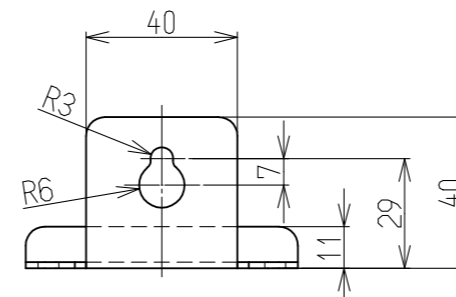
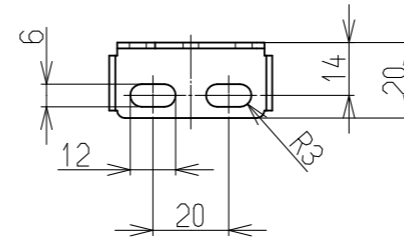


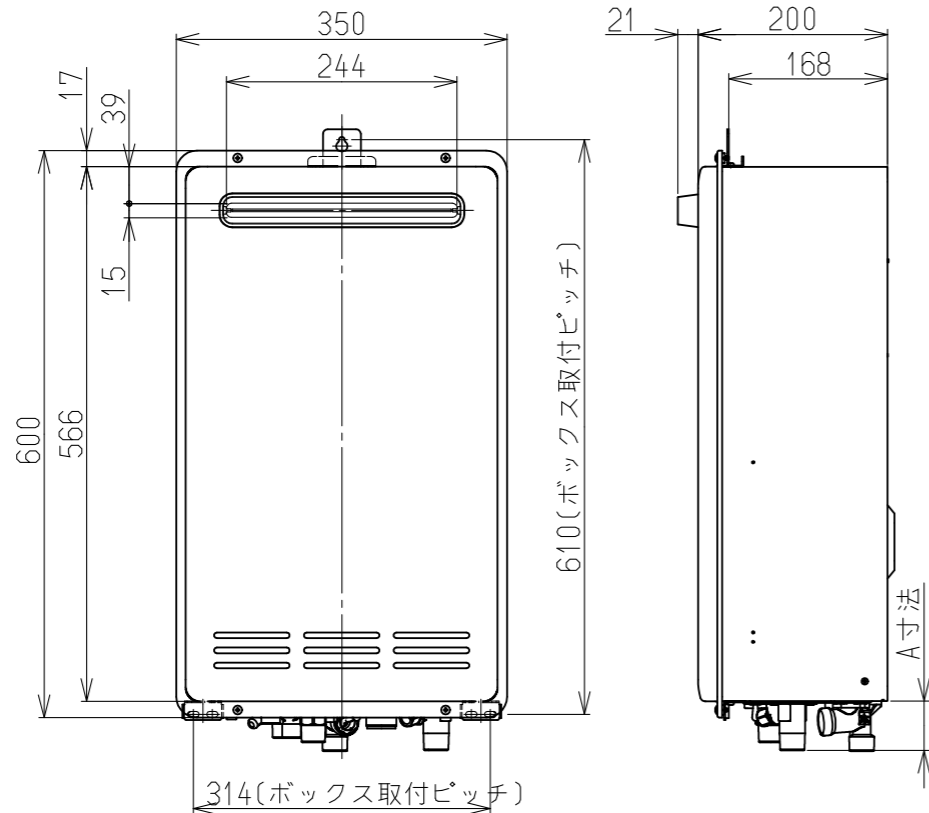
接続口	A寸法(mm)
ガス	44
給水	53
給湯	52
風呂行き	39
風呂戻り	39
ケーブル	29
オーバーフロー	24



取付金具上詳細図



取付金具下詳細図



仕様表		(単位:mm)
名称	ガスふろ給湯器	
型式	RUF-VK2010SABOX(B) RUF-VK2000SABOX(B)	
設置方式	壁組込設置型(BOX-Ⅲ型対応)	
給排気方式	強制排気方式	
寸法(高さ×幅×奥行)	600×350(本体336)×200	
質量(kg)	22.5(満水時:23.5)	
点火方式	連続スパークダイレクト点火	
※最大ガス消費量(kW)	同時給湯	51.2(44,000kcal/h)
	ふろ	43.6(37,500kcal/h)
熱効率	給湯	81.5%
	ふろ	80.0%
エネルギー消費効率	81.2%	
騒音(dB(A))	給湯・ふろ同時 49以下	
NOx(ppm)	60以下	
排気温度	260℃以下	
安全装置	立消え安全装置, 空だき安全装置, 空だき防止装置, 過電流防止装置, 過圧防止安全装置, ファン回転検出装置, 漏電安全装置, 沸騰防止装置, 熱交換器過熱防止装置	
凍結予防	給湯	凍結予防ヒータ(116W)
	ふろ	凍結予防ヒータ(9W)
接続口径	ガス	13A・12A:20A(R3/4), LPG:15A(R1/2)
	給湯	15A(R1/2) 20A(R3/4)
電源	給水	15A(R1/2) 20A(R3/4)
	給湯	15A(R1/2) 20A(R3/4)
電圧	AC100V 50-60Hz共用 電源ケーブル長さ1.8m	
※消費電力(W)	115(待機時2.0)(50-60Hz)	
本体外表色	シャドーホワイト3(近似色:マンセルNo. -)	
付属品	ビスセット	
別売品	浴室リモコン, 台所リモコン, 壁組込ボックス, ふうろ循環金具, リモコンケーブル	

能力表		
給湯	※給湯能力(号)	20~2.5
	給湯温度調節	35℃, 37℃~48℃, 50℃, 60℃(15段階)
湯はり	温度調節	37℃~48℃(12段階)
	保溫・足し湯	0~8時間(6段階)・ふうろ設定温にて20L
湯はり	湯はり方式	水量式
	水位(量)調節	60~300L(20L毎)・350L・400L・990L(16段階)
最低作動水量(L/分)	給湯器内圧損(kPa)	2.7
	おいだき能力(kW)	45.0(0.45kgf/cm ²)(13L/分)
おいだき能力(kW)	最低作動流量(L/分)	8.1(7,000kcal/h)(7L/分時)
	おいだき温度調節	約2℃上昇、設定温まで達しない場合は設定温度で自動停止
ポンプ機外揚程	戻り温度検知(サーミスタ)ON/OFF制御	37~48℃(12段階)
		67(6.8mH ₂ O)(5L/分時)(50-60Hz)

※印は13Aの値です。また仕様は改良のため予告なく変更することがあります。

条件	沸き上がり所要時間		
	160L(1人用)	180L(1.5人用)	210L(2人用)
32℃の湯を42℃までおいだき(+10℃上昇)	約11分	約12.5分	約14.5分

季節	水温	沸き上げ温度	給湯所要時間		
			160L(1人用)	180L(1.5人用)	210L(2人用)
春・秋	15℃	42℃	約9分	約10分	約12分

<ご注意> 上表は配管長5m, 水圧200kPaの時の時間です。配管が長くなれば所要時間も長くなります。

給水装置認証登録番号	NW2009
BL認定番号	あり
製造ガス種	13A・12A, LPG

●仕様は改良のため予告なく変更することがあります。

名称	外形寸法図	品名	ガスふろ給湯器
型式	RUF-VK2010SABOX(B) RUF-VK2000SABOX(B)		
作成	2018.12	尺度	Freeサイズ A3 リンナイ株式会社

