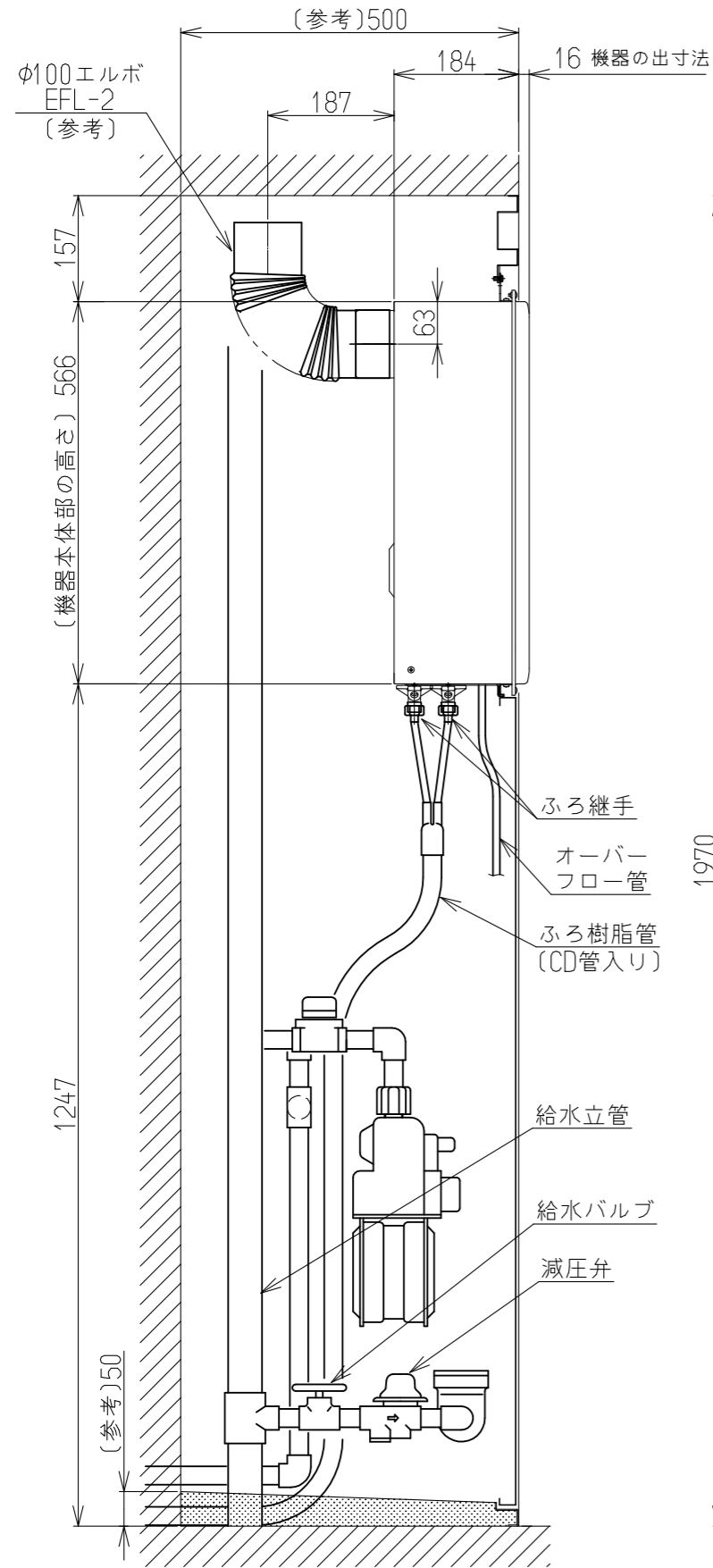
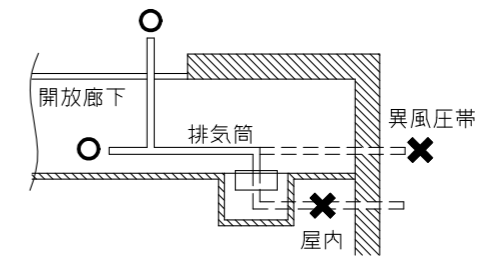
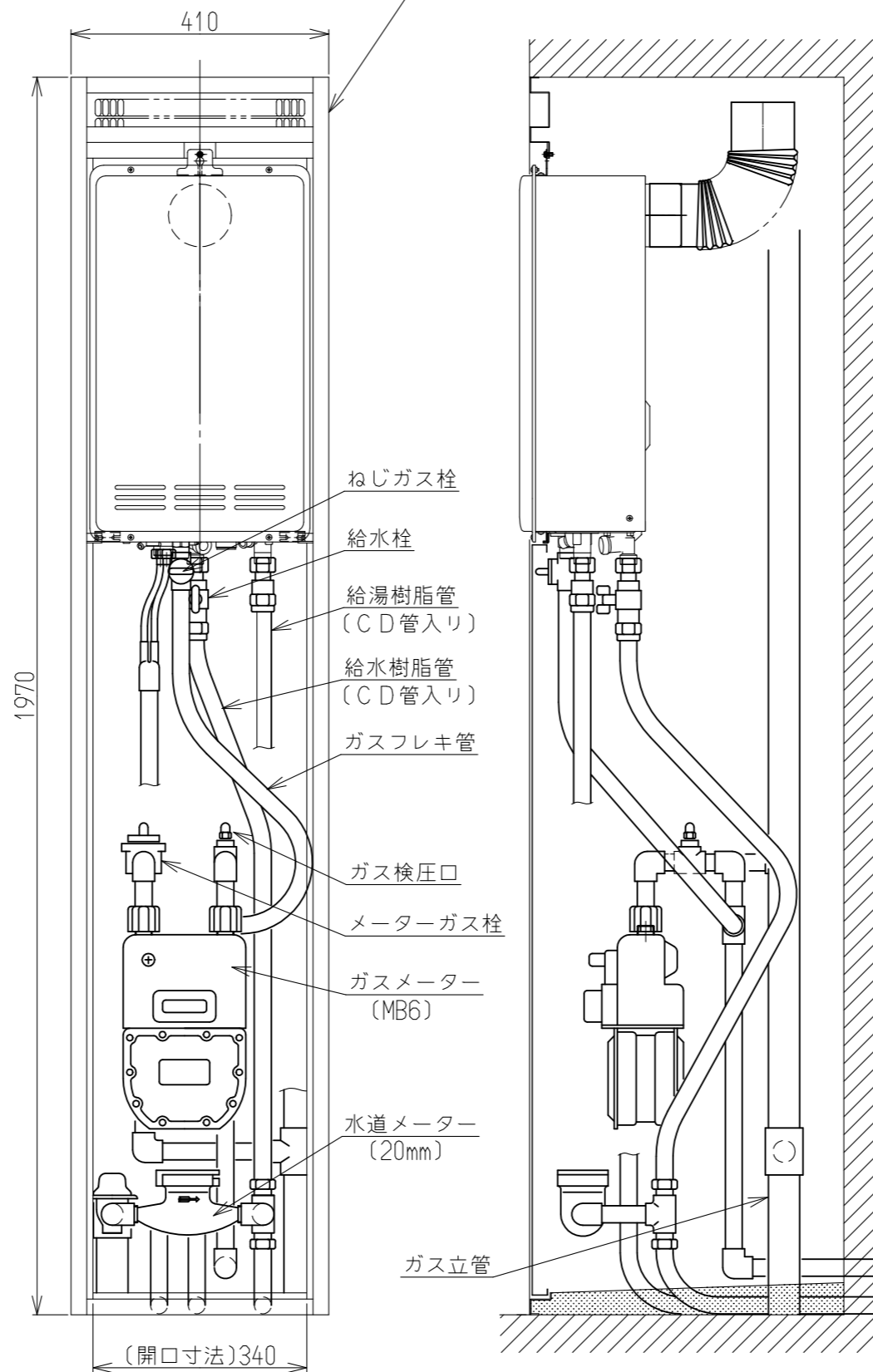


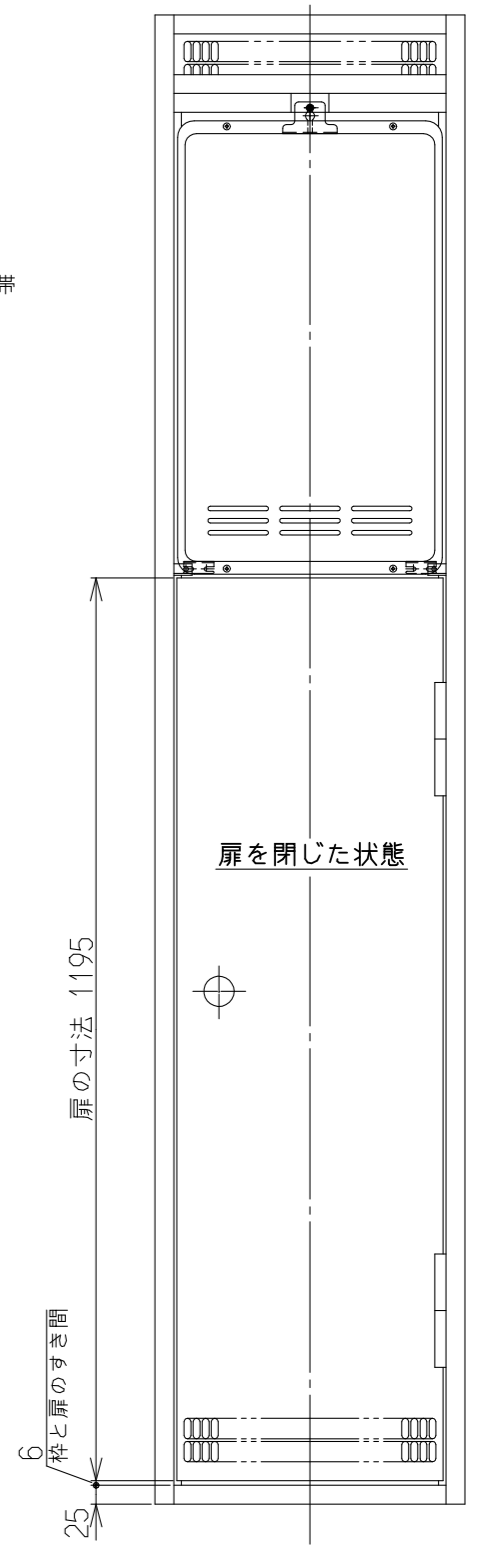
(単位：mm)



※金枠の詳細寸法は、別紙「PS金枠寸法図(直付設置)換気口100cm<sup>2</sup>」を参照ください。



- 注)
- ・排気延長はφ100KP管で7m4曲りまで可能です。
  - ・排気筒を延長する場合、防火区画の貫通をさける。  
(室内を通してはいけません。)
  - ・排気トップは、機器と同一風圧帯に設置してください。
  - ・防火ダンパは絶対に設置しないでください。



※機器の接続口の位置寸法は、機器の外形寸法図を参照ください。

注) パイプシャフトの様式や大きさ等については水道局や消防等関係各所の規制がありますのでご注意ください。

名称	PS標準設置図			
型式	RUF-VK2000SAB-L(A), RUF-VK2010SAB-L(A),			
作成	2018.11	尺度	1:10	サイズ A3 <b>リンナイ</b> 株式会社