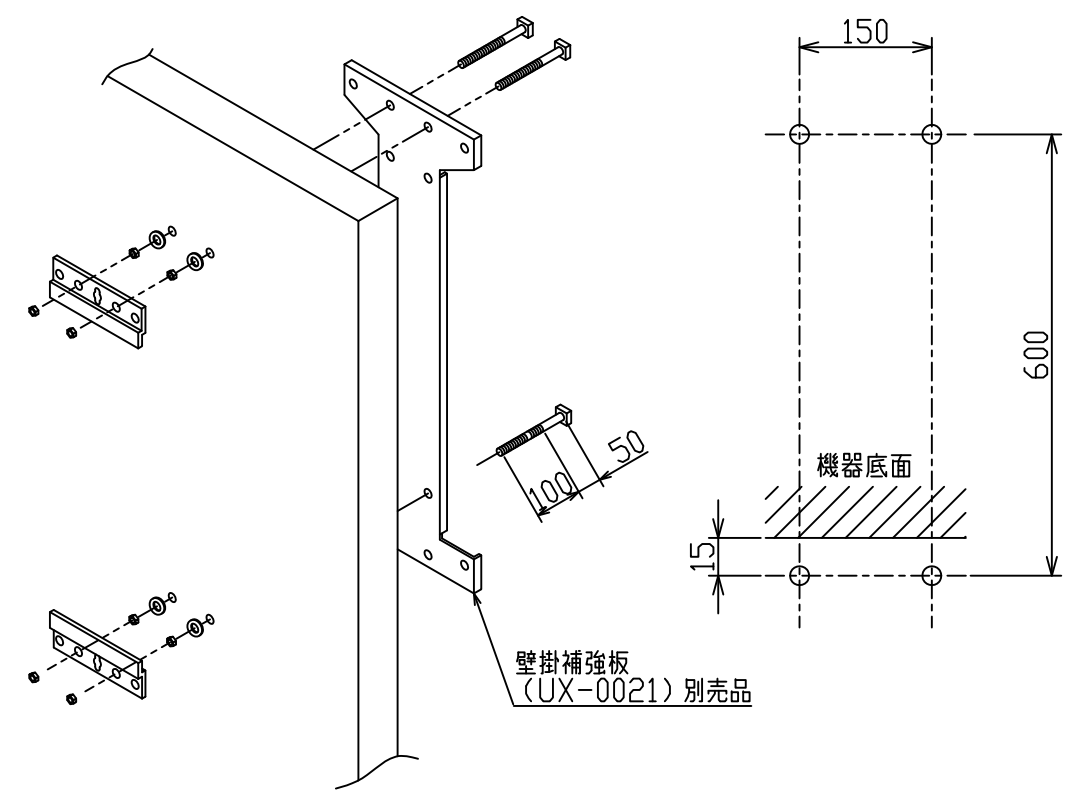


※外壁強度が給湯器の取付けに十分でない場合



| | | | | |
|----|--|----|------|---------------|
| 名称 | 屋外標準設置図 | | | |
| 型式 | RUF-TE2000AW(A), TE1610AW(A) RUF-TE2000SAW(A), TE1610SAW(A) | | | |
| 作成 | 2013. 1 | 尺度 | 1/10 | サイズ A3 ㊿ 株式会社 |