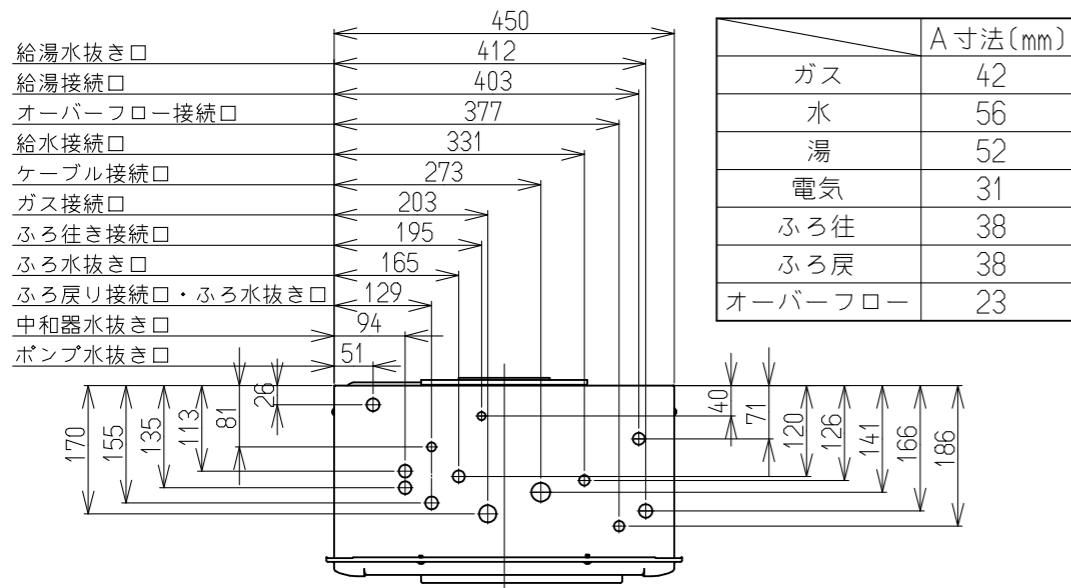


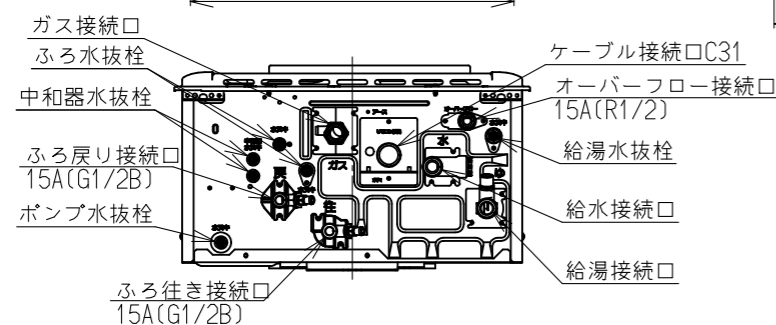
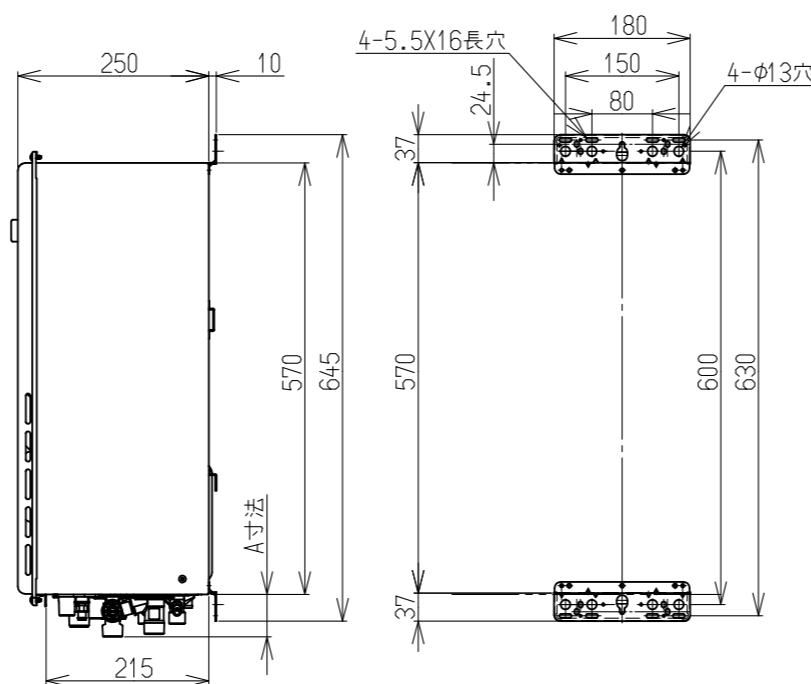
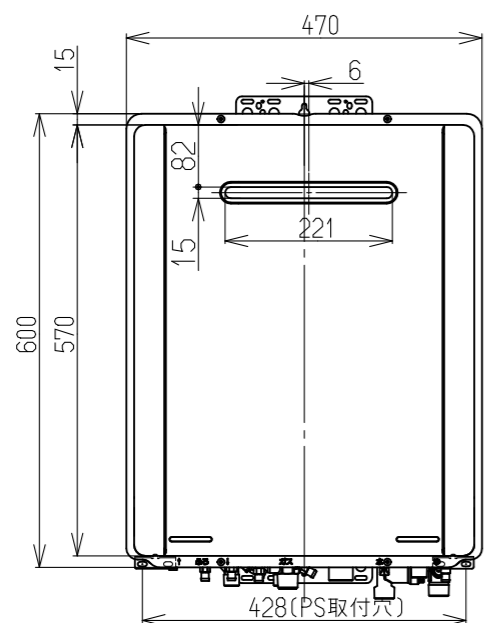
(単位:mm)



※本製品の設置・転倒防止の措置は、国土交通省告示第1447号「建築設備の構造耐力上安全な構造方法を定める件の一部を改定する件」に対応しています。

固定方法及部材仕様

固定場所	部材仕様 (付属部品)	設置種別	固定本数	引張り耐力	備考
木壁固定	木ねじ(JIS) φ4.8×38	壁掛け	4	0.3kN/本以上 (木下地15mm)	
		据置(上部固定あり)	2		
RC壁固定 ALC壁固定	木ねじ(JIS) φ4.8×38 フィッシャープラグSX 6×30	壁掛け	4	0.3kN/本以上 (左記の木ねじと プラグ組合せ時)	
		据置(上部固定あり)	2		
PS固定		PS標準			
		PS扉内			



注) ドレン配管工事について  
この機器は燃焼中に発生するドレン水を、別売のドレン排水切替ユニットを使用し、おだし配管を通して浴室へ排水することができます。

■仕様表

型 式	RUF-TE1610AW(A)		
設 置 方 式	屋外壁掛式(後面近接設置)		
給 排 気 方 式	強制排気方式		
寸 法	高さ	600	
	幅	470(本体450)	
	奥行	250	
質 量 (kg)	31.0		
点 火 方 式	連続スパークダイレクト着火方式		
※最大ガス消費量 (kW)	同時	39.2(33,700kcal/h)	
	給湯	29.4(25,300kcal/h)	
	ふろ	11.2(9,650kcal/h)	
熱 効 率	給湯:95%,ふろ:92%		
エネルギー消費効率	94.3%		
騒 音 (dB(A))	48(給湯最大)		
排 気 温 度	100℃以下		
安 全 装 置	立消え安全装置,空だき安全装置,空だき防止装置,停電安全装置,過電流防止装置,過圧防止安全装置,ファン回転検知装置,漏電安全装置,沸騰安全装置,熱交換器過熱防止装置,中和器詰まり検知装置		
凍 結 予 防	給 湯	凍結予防ヒータ(220W)	
	ふ ろ	凍結予防ヒータ+ポンプ自動運転	
接 続	ガ ス	15A(R1/2)	
	給 水	15A(R1/2)	
	給 湯	15A(R1/2)	
	ふ ろ 往 戻	15A(G1/2B)	
	オ ー ー フ ロー	15A(R1/2)	
電 源	CTC31(C31)		
電 源	AC100V 50-60Hz共用 電源ケーブル長さ1.8m		
本 体 外 装 色	パールシャンパン		
※消 費 電 力 (W)	95(待機時2.6)(50-60Hz)		
付 属 品	ねじセット		
別 売 品	浴室リモコン,台所リモコン,配管カバー,ふろ循環金具,リモコンケーブル,ドレン排水切替ユニット		

■能力表

給 湯 ・ お 湯 は り	※給湯能力(号)	16~2.5		
	給湯温度調節	35℃,37℃~48℃,50℃,60℃(15段階)		
	ふろ機能	フルオート		
	温度調節	37℃~48℃(12段階)		
	自動保温・たし湯	0~8時間(6段階)・ふろ設定温にて20L		
	お湯はり	お湯はり方式	水位式	
ふ ろ	水位(量)調節	12段階 循環金具上より7~29cm(2cm毎),または10~43cm(3cm毎)		
	最低作動水量(L/分)	2.7		
	給湯器内圧損(kPa)	25(0.3kgf/cm <sup>2</sup> )(10L/分)		
	おいだき能力(kW)	10.3(8900kcal/h)		
	連続おいだき	約2℃上昇,設定温まで達しない場合は設定温度で自動停止		
	おいだき温度調節	戻り温度検知(サーミスタ)ON/OFF制御 37~48℃(12段階)		
ポ ン プ	最低作動流量(L/分)	3.5		
	ポンプ機外揚程	60kPa(6.1mH <sub>2</sub> O)(5L/分)(50-60Hz)		

※印は13Aの値です。また仕様は予告なく変更する場合があります。

■ふろおいだき能力

条件	沸き上がり所要時間		
	160L(1人用)	180L(1.5人用)	210L(2人用)
32℃の湯を42℃まで追ひだし(+10℃上昇)	約11分	約12分	約14分

■ふろ自動湯はり能力

季節	水温	沸き上げ温度	給湯所要時間		
			160L(1人用)	180L(1.5人用)	210L(2人用)
夏	25℃	42℃	約10.5分	約11分	約12.5分
春・秋	15℃	42℃	約11.5分	約12.5分	約14分
冬	5℃	42℃	約15分	約16分	約18分

<ご注意> 上表は配管長5m,水圧200kPaの時の時間です。配管が長くなれば所要時間も長くなります。

給水装置認証番号	NW2020
B L 認 定 番 号	あり
製 造 ガ ス 種	13A・12A,LPG

名称	外形寸法図	品名	ガスふろ給湯器 (潜熱回収型)
型式	RUF-TE1610AW(A)		
作成	2020.06	尺度	1:10サイズ A3
リンナイ株式会社			

