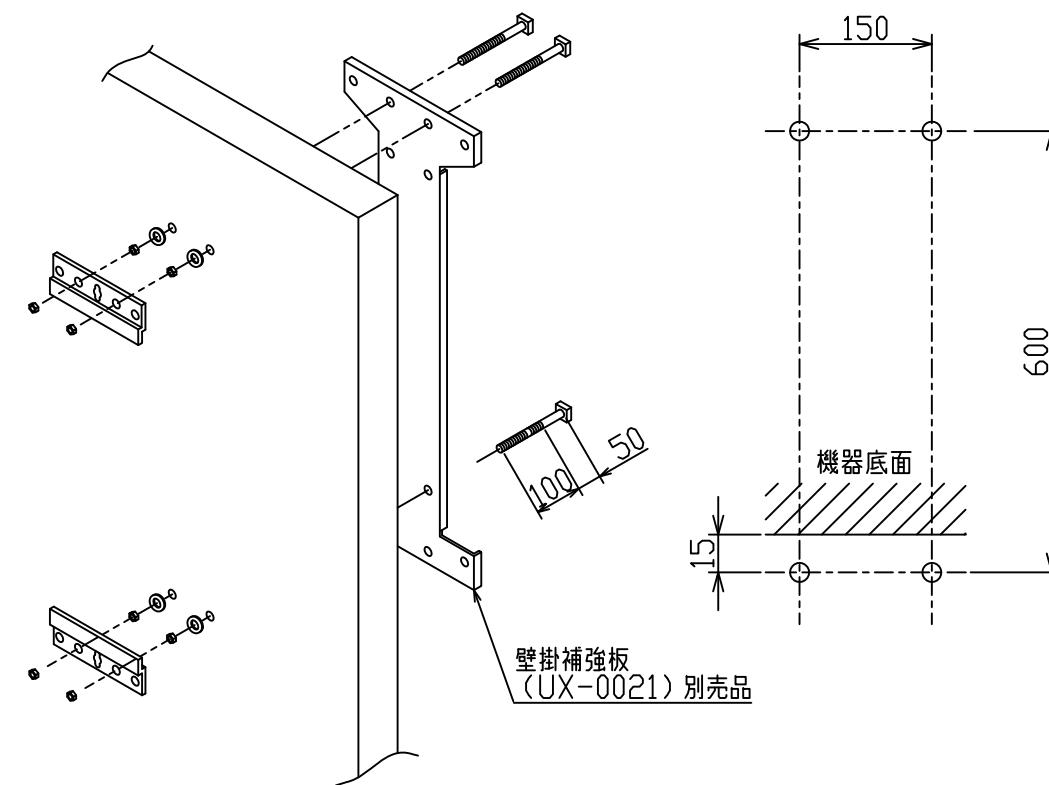


※外壁強度が給湯器の取付けに十分でない場合



名称	屋外標準設置図			
型式	RUF-TE2400AA, TE2000AA, TE1610AA RUF-TE2400SAA, TE2000SAA, TE1610SAA			
作成	2011. 9	尺度	1/10サイズ	A3 ㊿ 株式会社