

※本製品の設置・転倒防止の措置は、国土交通省告示第1447号「建築設備の構造耐力上安全な構造方法を定める件の一部を改定する件」に対応しています。

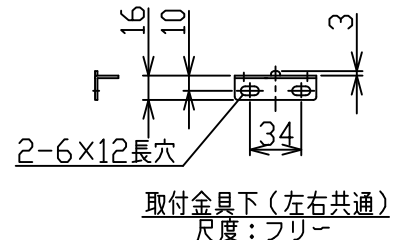
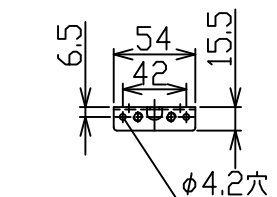
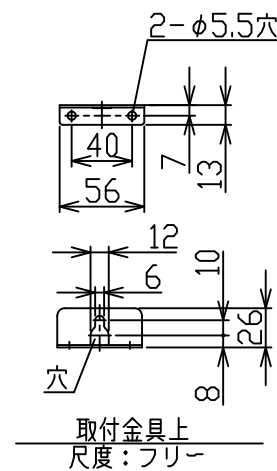
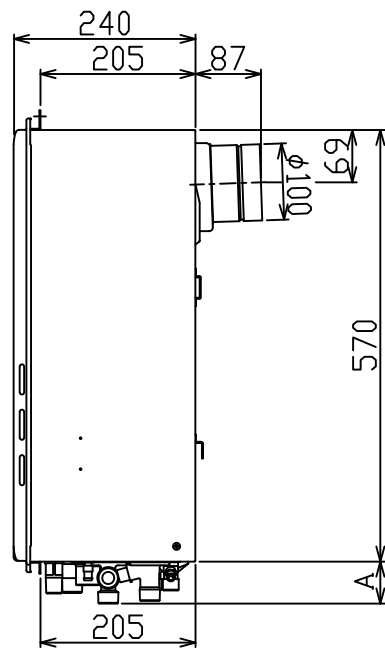
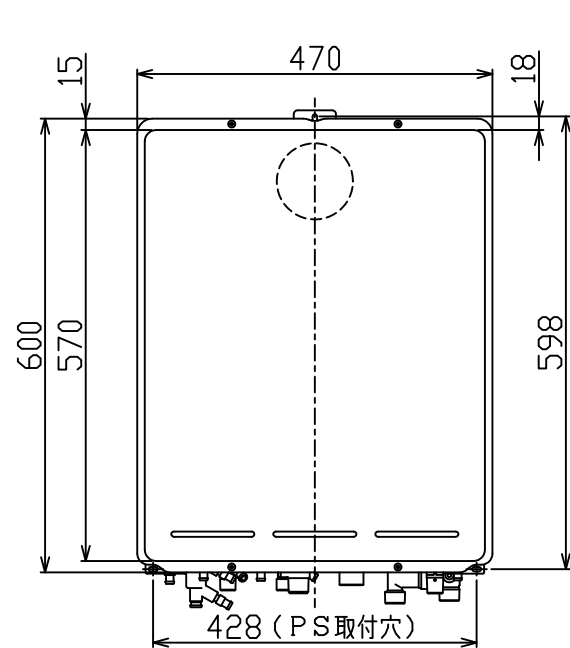
固定方法と部材仕様

| 固定場所 | 部材仕様 (付属部品) | 設置種別 | 固定本数 | 引張り耐力 | 備考 |
|-----------------|----------------|--------------|------|-----------|---------------|
| 木壁固定 | | 壁掛け | | | |
| | | 据置(上部固定あり) | | | |
| RC壁固定 ALC壁固定 | | 壁掛け | | | |
| | | 据置(上部固定あり) | | | |
| PS固定 | 小ねじ M5×10 | PS標準 PS扉内 | 5 | 0.5kN/本以上 | 取付ボックス と同梱 |

注) ドレン配管工事について

※この機器はドレンアップ機能付きです。機器から排出される中和済みのドレン水を、機器内蔵のポンプで浴室の排水口に排出するための専用部材と配管工事が必要になります。詳細は工事説明書を参照ください。

| 接続口 | A寸法 |
|---------|-----|
| ガス | 42 |
| 給水 | 56 |
| 給湯 | 52 |
| ふろ往 | 38 |
| ふろ戻 | 38 |
| 電気 | 31 |
| オーバーフロー | 42 |
| ドレン排出 | 61 |



仕様表

(単位: mm)

| | | |
|-------------------|---|--------------------|
| 型 式 | RUF-EP1611AB(A) | |
| 設 置 方 式 | PS設置後方排気型 | |
| 給 排 気 方 式 | 強制排気方式(最大排気延長φ100KP, 7m4曲り) | |
| 寸 法 (高さ×幅×奥行) | 600×470(本体450)×240 | |
| 質 量 (kg) | 30.5(満水時: 32.5) | |
| 点 火 方 式 | 連続スパークダイレクト点火 | |
| ※最大ガス消費量 (kW) | 同 時 | 39.2(33,700kcal/h) |
| | ふ ろ | 29.4(25,300kcal/h) |
| 熱 効 率 | 給湯 | 95% |
| | ふろ | 92% |
| エ ネ ル ギ ー 消 費 効 率 | 94.3% | |
| 騒 音 (dB(A)) | 48(給湯最大) | |
| N O x (ppm) | 60以下 | |
| 排 気 温 度 | 100℃以下 | |
| 安 全 装 置 | 立消え安全装置, 空だき安全装置, 空だき防止装置, 停電安全装置, 過電流防止装置, 過圧防止安全装置, ファン回転検出装置, 漏電安全装置, 沸騰安全装置, 熱交換器過熱防止装置, 中和器詰まり検知装置 | |
| 凍結予防 | 給 湯 | 凍結予防ヒータ(225W) |
| | ふ ろ | 凍結予防ヒータ+ポンプ自動運転 |
| 接 続 径 | ガ ス | 15A(R1/2)TU接続可 |
| | 給 水 | 15A(R1/2) |
| | 給 湯 | 15A(R1/2) |
| | ふ ろ 往 戻 | 15A(G1/2B) |
| | ド レ ン 排 出 | CHジョイント用継手 |
| | オ ー バ ー フ ロー | 15A(R1/2) |
| 電 源 | AC100V 50-60Hz共用 電源ケーブル長さ1.8m | |
| ※消 費 電 力 (W) | 100 (待機時1.1)(50-60Hz) | |
| 本 体 外 装 色 | パールシャンパン(近似色: マンセルNo.-) | |
| 付 属 品 | ねじセット | |
| 別 売 品 | 浴室リモコン, 台所リモコン, ふろ循環金具, 扉内設置用取付ボックス, リモコンケーブル, 美・白湯ユニット | |

能力表

| | | | |
|--------------|------------------------|---|--|
| 給 湯 | ※給湯能力(号) | 16~2.2 | |
| | 給湯温度調節 | 32℃, 35℃, 37℃~48℃, 50℃, 55℃, 60℃(17段階) | |
| ふ ろ | 温度調節機能 | フルオート | |
| | 自動保温・足し湯 | 33℃~48℃(16段階) | |
| 湯 は り | 湯はり方式 | 0~8時間(6段階)・ふろ設定温にて20L | |
| | 水位(量)調節 | 水位式 | |
| り | 最低作動水量(L/分) | 12段階 下部循環口上より7~29cm(2cm毎), または10~43(3cm毎) | |
| | 給湯器内圧損(kPa) | 2.7 | |
| ふ | おいだき能力(kW) | 25.0(0.3kgf/cm ²)(10L/分) | |
| | 連続おいだき | 10.3(8,900kcal/h) | |
| ろ | 最低作動流量(L/分) | 約2℃上昇、設定温まで達しない場合は設定温度で自動停止 | |
| | おいだき温度調節 | 3.5 | |
| ポンプ機外揚程(kPa) | 戻り温度検知(サーミスタ) ON-OFF制御 | 33℃~48℃(16段階) | |
| | | 66 (6.7mH ₂ O)(5L/分)(50-60Hz) | |

※印は13Aの値です。また仕様は改良のため予告なく変更することがあります。

●ふろおいだき能力

| 条 件 | 沸き上がり所要時間 | | |
|-------------------------|-----------|-------------|-----------|
| | 160L(1人用) | 180L(1.5人用) | 210L(2人用) |
| 32℃の湯を42℃までおいだき(+10℃上昇) | 約11分 | 約12分 | 約14分 |

■ふろ自動湯はり能力

| 季 節 | 水 温 | 沸き上げ温度 | 湯 は り 所 要 時 間 | | |
|-----|-----|--------|----------------|-------------|-----------|
| | | | 160L(1人用) | 180L(1.5人用) | 210L(2人用) |
| 夏 | 25℃ | 42℃ | 約10.5分 | 約11分 | 約12.5分 |
| 春・秋 | 15℃ | 42℃ | 約11.5分 | 約12.5分 | 約14分 |
| 冬 | 5℃ | 42℃ | 約15分 | 約16分 | 約18分 |

(ご注意) 上表は配管長5m, 水圧200kPaの時の時間です。配管が長くなれば所要時間も長くなります。

| | |
|------------|----------------|
| 給水装置認証登録番号 | NW2017 |
| BL認定番号 | BLGH011520-A,B |
| 製造ガス種 | 13A・12A・LPG |

●仕様は改良のため予告なく変更することがあります。

| | | | |
|----|-----------------|----|--------------------|
| 名称 | 外形寸法図 | 品名 | ガスふろ給湯器 (潜熱回収型) |
| 型式 | RUF-EP1611AB(A) | | |
| 作成 | 2016. 3 | 尺度 | 1/10サイズ A3 |

| | | φ10樹脂管 | φ12.7銅管 |
|----|------|----------|----------|
| 水平 | 配管延長 | 25m10曲以内 | 25m10曲以内 |
| 下方 | 配管延長 | 25m10曲以内 | 25m10曲以内 |
| | 高さ | 5.0m以内 | 5.0m以内 |
| 上方 | 配管延長 | 25m10曲以内 | 25m10曲以内 |
| | 高さ | 5.0m以内 | 5.0m以内 |

注1) 浴槽の高さが上方5.0m以上の場合は、給水圧が200kPa以上必要です。
注2) 配管延長が15mを超える場合は、給水圧が150kPa以上必要です。

●トリイ配管を行う場合

