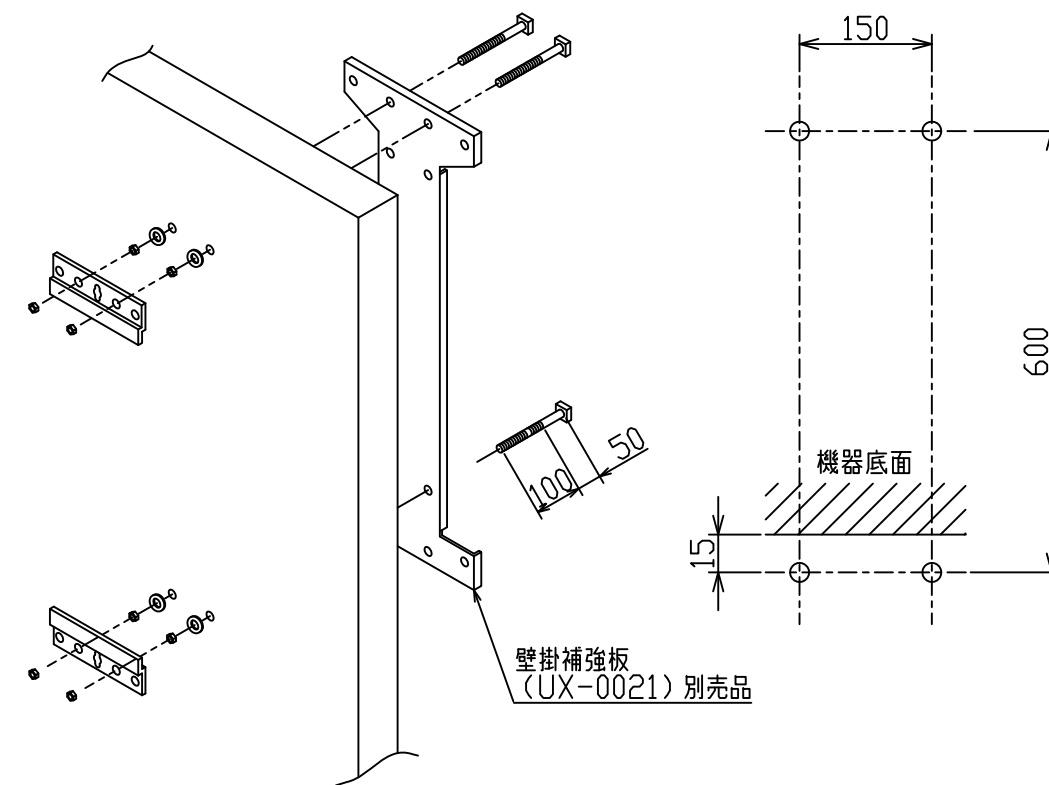


※外壁強度が給湯器の取付けに十分でない場合



注) ドレン配管工事について
 この機器は燃焼中にドレン水が発生するため、別途ドレン配管が必要です。
 必ずドレン配管工事を行ってください。

※この機器はドレンアップ機能付きです。機器から排出される
 中和済みのドレン水を、機器内蔵のポンプで浴室の排水口に
 排出するための専用部材と配管工事が必要になります。
 詳細は工事説明書を参照ください。

名称	屋外標準設置図			
型式	RUF-EP2001AW(A), EP1611AW(A) RUF-EP2001SAW(A), EP1611SAW(A)			
作成	2012.10	尺度	1/10	サイズ A3 ㊿ 株式会社