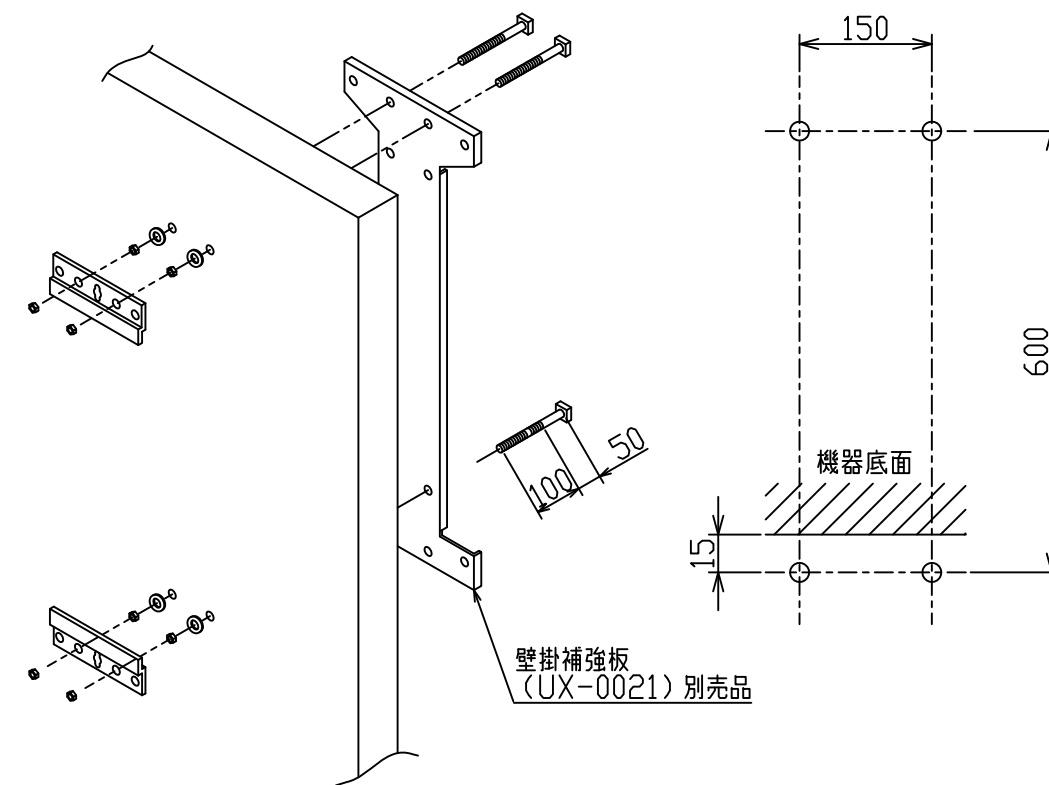


※外壁強度が給湯器の取付けに十分でない場合



注) ドレン配管工事について
この機器は燃焼中にドレン水が発生するため、別途ドレン配管が必要です。必ずドレン配管工事を行ってください。

※この機器はドレンアップ機能付きです。機器から排出される中和済みのドレン水を、機器内蔵のポンプで浴室の排水口に排出するための専用部材と配管工事が必要になります。詳細は工事説明書を参照ください。

名称	屋外標準設置図			
型式	RUF-EP2401AW(A) RUF-EP2401SAW(A)			
作成	2012.10	尺度	1/10サイズ	A3
	㊿ン㊿イ 株式会社			