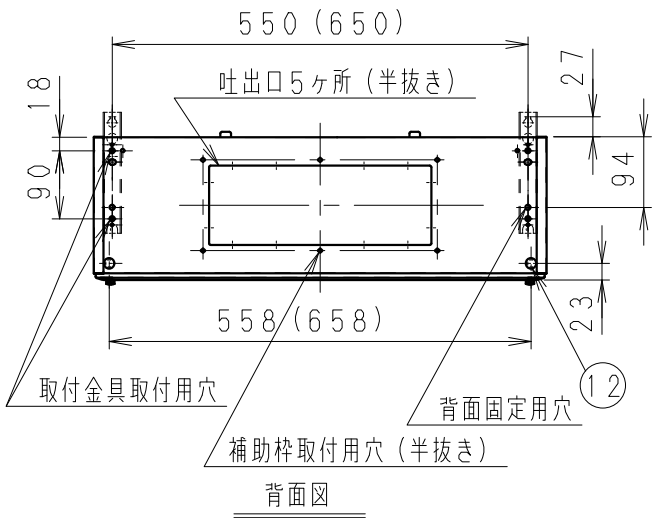
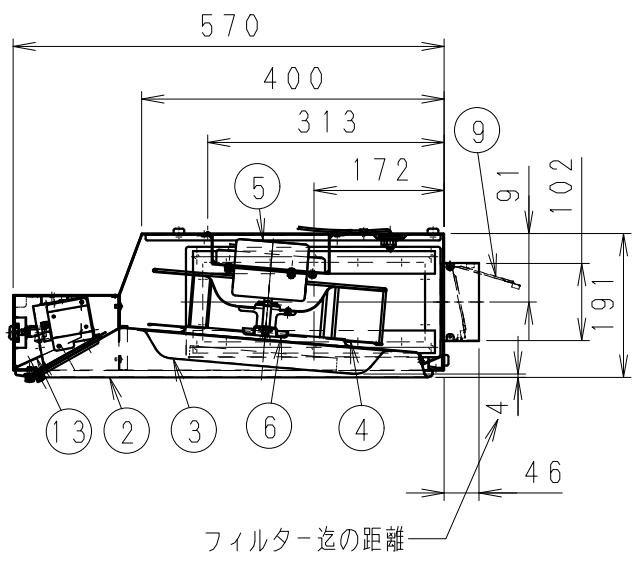
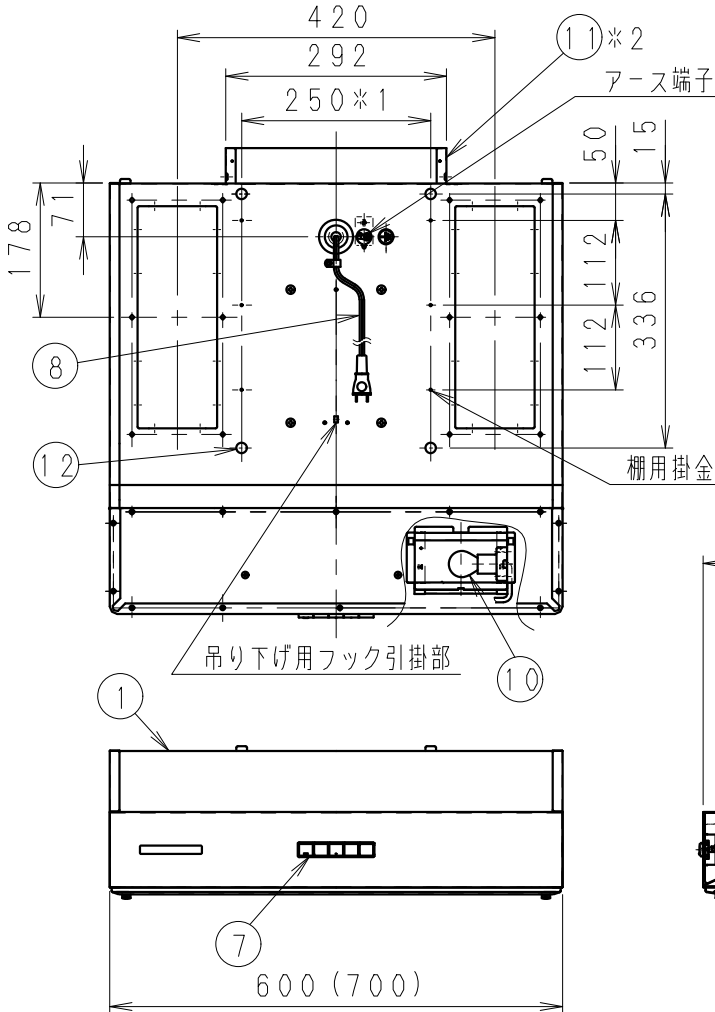


番号	品名	材質	数量	備考
1	キャビネット	亜鉛鉄板	1	ポリエステル粉体塗装(ホワイト)
2	フード	亜鉛鉄板	1	ポリエステル粉体塗装(ホワイト)
3	フィルター	アルミニウム	1	
4	ターボファン	亜鉛鉄板	1	
5	モーター	4極全閉形	1	
6	スピナー	亜鉛鉄板	1	
7	スイッチ	ソフトプッシュ	1	切, 弱, 中, 強, 照明
8	電源コード	有極平形2心	1	有効長約1500mm
9	逆流防止シャッター	アルミニウム	1	風圧式
10	ランプ	ミニ電球	1	40W (E17口金)
11	補助枠	亜鉛鉄板	1	
12	プッシング	塩化ビニル	6	天面用4個 背面用2個
13	スイッチカバー	亜鉛鉄板	1	



*1 FY-70HF4の棚用掛金具取付用穴の寸法は600となります。
 *2 補助枠は付属品です。(図は後方側に取り付けた場合の例です。)

■付属品

品名	数量
蝶ナット	2
トラス小ねじ(φ6×12)	2
トラスタッピンねじ(φ4×25)	4
トラスタッピンねじ(φ4×40)	4
ワッシャー	4
タッピンねじ(φ4×8)	10
タッピンねじ(φ4×6)	6
パッキングテープ	2
アルミテープ	2
取付金具	2
工事説明書	1
取扱説明書	1

単位：(mm)

名称		品番	
浅形レンジフード(形状図)		FY-60HF4, FY-70HF4	
作成年月日	12.01.05	尺度図面	BA-087
改訂年月日	16.07.15	Free整理番号	
パナソニック エコシステムズ株式会社			改訂NO. 3

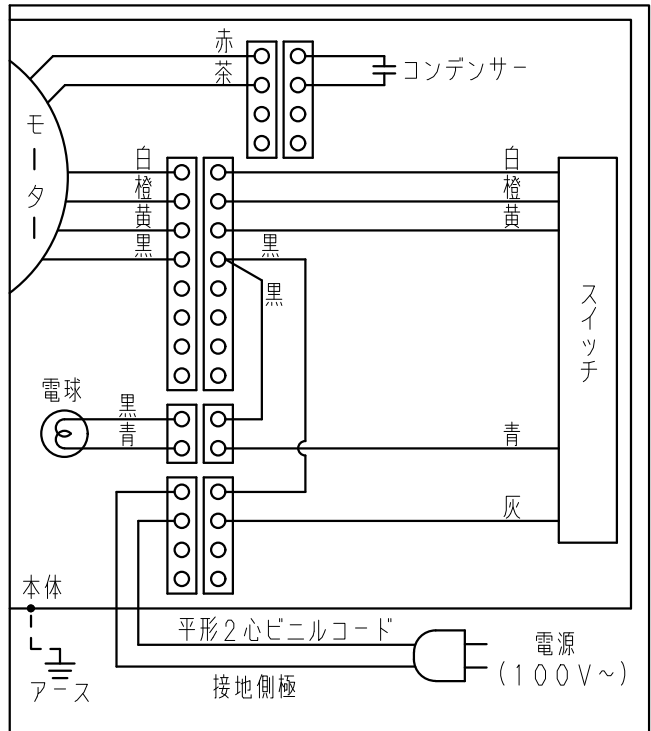
5方向排気, 角ダクト接続形
 塗装色: ホワイト(マンセル値: N9.3)
 注) 寸法はFY-60HF4
 () 内寸法はFY-70HF4
 ※仕様は場合により変更することがあります。

仕様

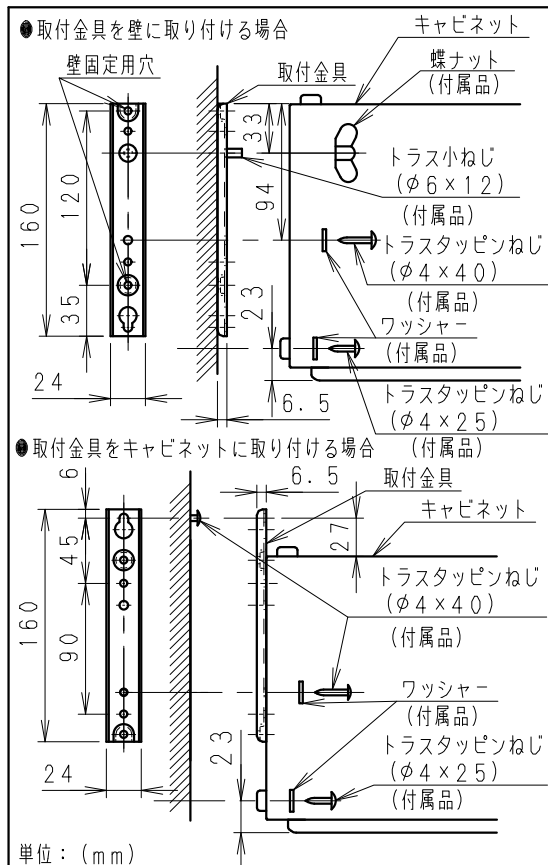
定格	1φ, 100V		
周波数 (Hz)	50/60		
機能	強	中	弱
消費電力 (W)	57/69.5	45/45	36/36
風量 (m ³ /h)	650/650	390/360	230/210
騒音 (dB)	45.5/45	34/34	26/26
質量 (kg)	11 (12)		
時間定格	連続		
電動機形式	4極コンデンサー誘導		
電動機絶縁種別	E種		
巻線温度上昇	75K以下		
基準周囲温度	-5~40℃以下		
絶縁抵抗	1MΩ以上 (d. c. 500V)		
耐電圧	a. c. 1000V1分間		

(注) 上記測定数値は、静圧0Paにおけるものです
測定は日本工業規格 (JIS C9603)
の方法によるものです。

結線図

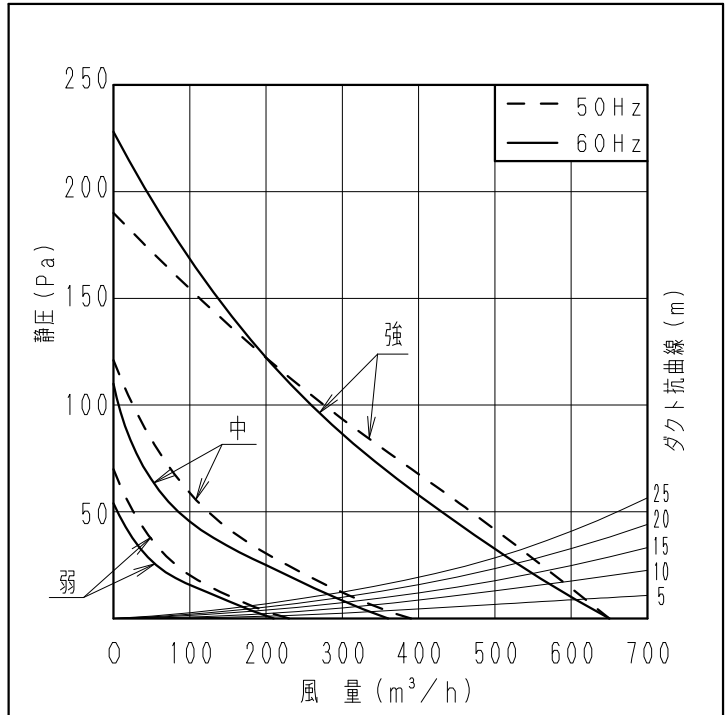


取付金具 (取付け位置)



注) 質量はFY-60HF4
() 内質量はFY-70HF4

静圧 - 風量特性曲線



名称		品番	
浅形レンジフード (仕様図)		FY-60HF4, FY-70HF4	
作成年月日	'12.01.05	尺度図面	BA-088
改訂年月日	'12.04.13	Free整理番号	
パナソニック エコシステムズ株式会社			改訂NO. 1

*仕様は場合により変更することがあります。