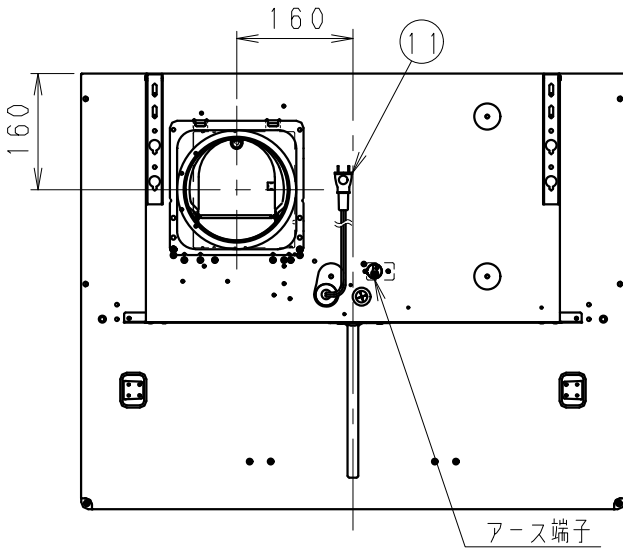
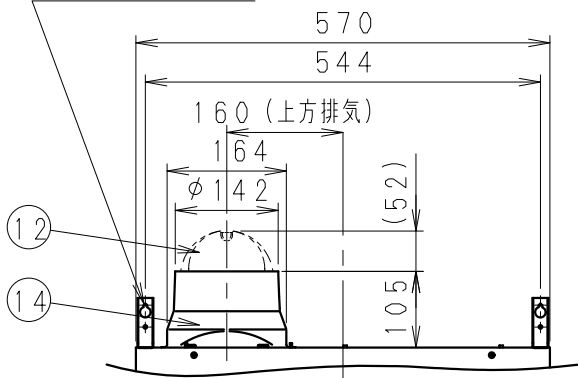
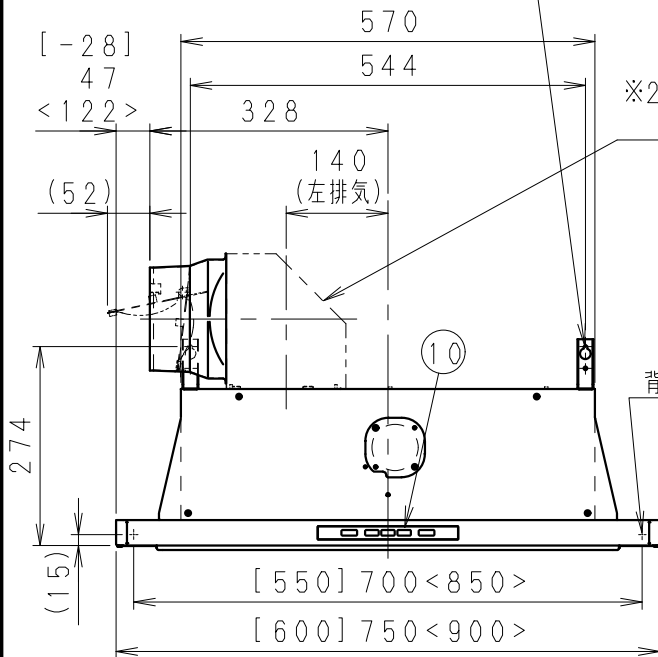


背面取付用ダルマ穴



背面取付用ダルマ穴



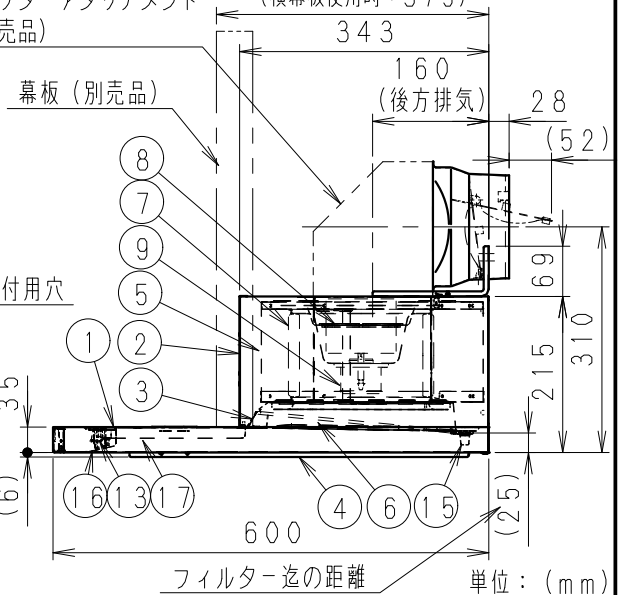
番号	品名	材質	数量	備考
1	フード	亜鉛鉄板	1	ポリエステル粉体塗装 ※1
2	ファンボックス	亜鉛鉄板	1	
3	ボトムカバー	亜鉛鉄板	1	ポリエステル粉体塗装(ブラック)
4	整流板	亜鉛鉄板	1	ポリエステル粉体塗装 ※1
5	ケーシング	亜鉛鉄板	1	
6	グリスフィルター	アルミニウム	1	親水性処理(サイズ:275×297)
7	シロココファン	亜鉛鉄板	1	撥水性処理
8	モーター	4極全閉形	1	
9	ファンボス	アルミダイカスト	1	
10	スイッチ	電子回路スイッチ	1	切, 常時, 弱, 強, 照明
11	電源コード	有極平形2心	1	有効長約1200mm
12	逆流防止シャッター	アルミニウム	1	風圧式
13	照明	LED	1	5W
14	アダプター	亜鉛鉄板	1	
15	オイルキャッチ	亜鉛鉄板	1	ポリエステル粉体塗装(ブラック)
16	スイッチカバー	亜鉛鉄板	1	ポリエステル粉体塗装 ※1
17	リード線カバー	亜鉛鉄板	1	ポリエステル粉体塗装 ※1

■付属品

品名	数量
トラスタッピンねじ(φ4×8)	2
トラスタッピンねじ(φ4×40)	4
トラス小ねじ(φ5×8)	4
パッキングテープ	1
24時間換気啓蒙ラベル	1
工事説明書	1
取扱説明書	1

- ※1 FY-6, 7, 9HGC4-S (シルバー)
FY-6, 7, 9HGC4-K (ブラック)
- ※2 左右側方および後方排気の場合は、別売のアダプターアタッチメントをご使用ください
- ※3 給気シャッター運動用端子出力仕様
常時: - 弱: a. c. 100V
強: a. c. 100V
- ※4 排気シャッター運動用端子出力仕様
常時: a. c. 100V 弱: a. c. 100V
強: a. c. 100V 365~385(幕板可動範囲)

※2 アダプターアタッチメント (別売品)



適用パイプ: 呼び径φ150mm

塗装色: シルバー (マンセル値: 測定不可)
ブラック (マンセル値: N1.5)

注) 寸法は75cmタイプ

[] 内寸法は60cmタイプ

<> 内寸法は90cmタイプ

※仕様は場合により変更することがあります

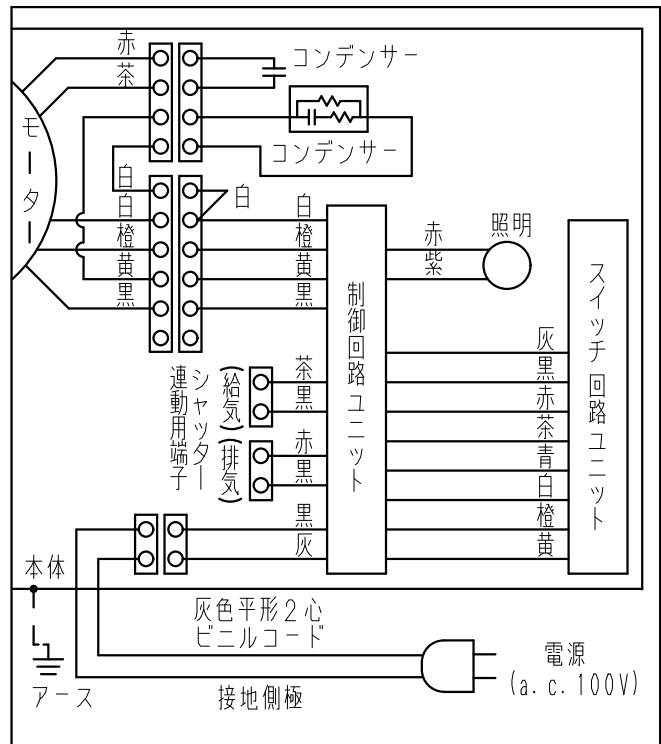
名 称		品 番	
スマートスクエアフード (形状図)		FY-6HGC4-S, FY-7HGC4-S FY-9HGC4-K	
作成年月日	'14.01.28	尺 度 図 面	BA-111
改訂年月日		Free 整理番号	
			改訂NO.
			0
パナソニック エコシステムズ株式会社			

仕様

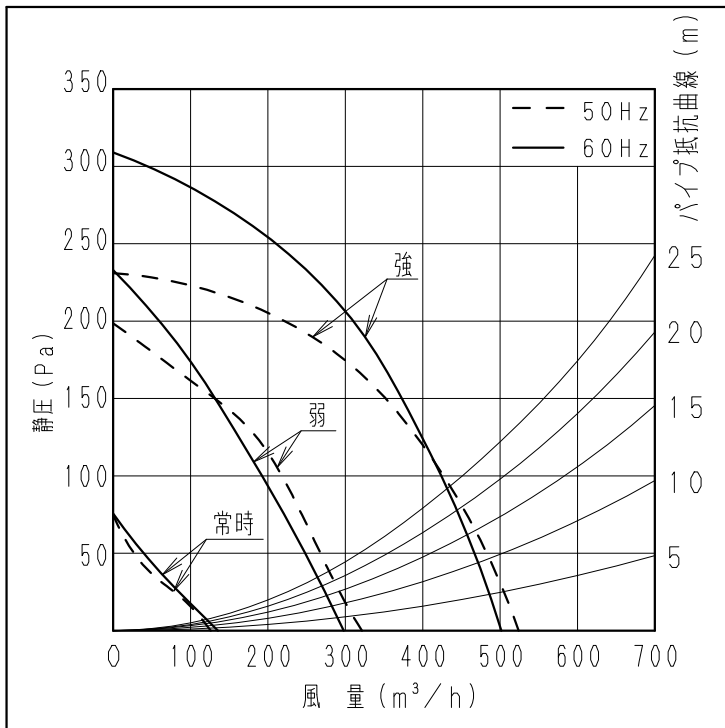
定格	1φ, 100V		
周波数 (Hz)	50/60		
機能	強	弱	常時
消費電力 (W)	85/96	46/49	13/15.5
風量 (m³/h)	524/502	322/298	135/145
騒音 (dB)	45.5/45	34.5/33	18.5/19
質量 (kg)	[12] 13 < 13.5 >		
時間定格	連続		
電動機形式	4極コンデンサー誘導		
電動機絶縁種別	E種		
巻線温度上昇	75K以下		
基準周囲温度	-5~40℃以下		
絶縁抵抗	1MΩ以上 (d. c. 500V)		
耐電圧	a. c. 1000V1分間		
適用パイプ・呼び径	φ150		

(注) 上記測定数値は、静圧0Paにおけるものです
測定は日本工業規格 (JIS C9603) の方法によるものです。

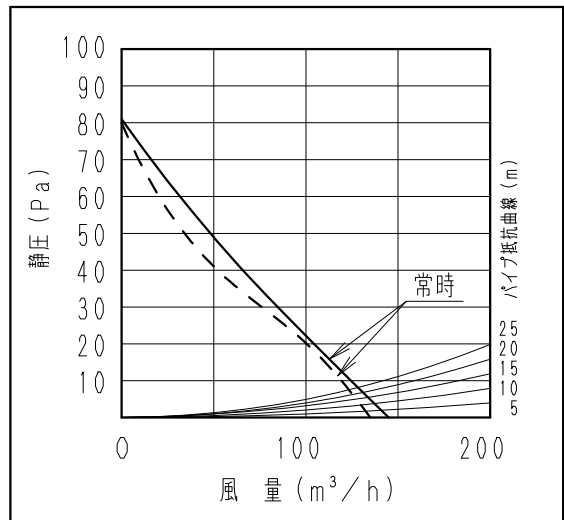
結線図



静圧 - 風量特性曲線



常時風量部分拡大図



注) 質量は75cmタイプ
[] 内質量は60cmタイプ
< > 内質量は90cmタイプ

*推奨使用範囲=パイプ抵抗曲線30m以下
パイプ抵抗曲線30m以上でご利用の場合、
騒音や振動の原因となることがあります。

*換気連動システム対応型

このレンジフードは、パナソニック製の
IHクッキングヒーターとの組み合わせ
により、換気連動システムとしても使用
することができます。

*仕様は場合により変更することがあります。

名称		品番	
スマートスクエアフード (仕様図)		FY-6HGC4-S, FY-7HGC4-S FY-9HGC4-S	
作成年月日	'14.01.28	尺度図面	BA-112
改訂年月日		Free整理番号	
			改訂NO.
			0
パナソニック エコシステムズ株式会社			