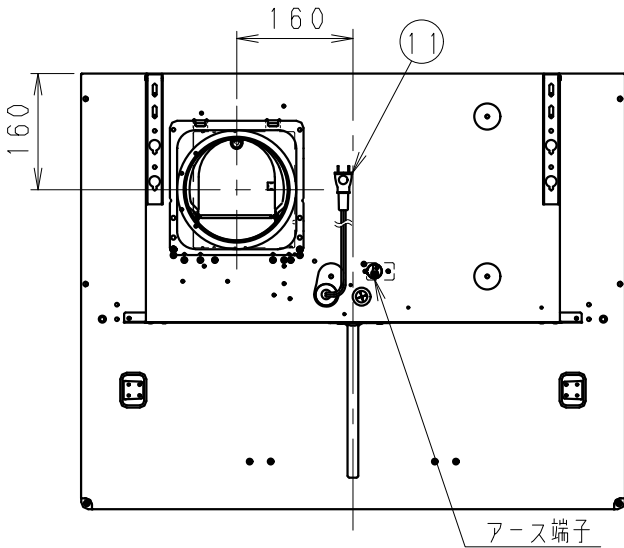
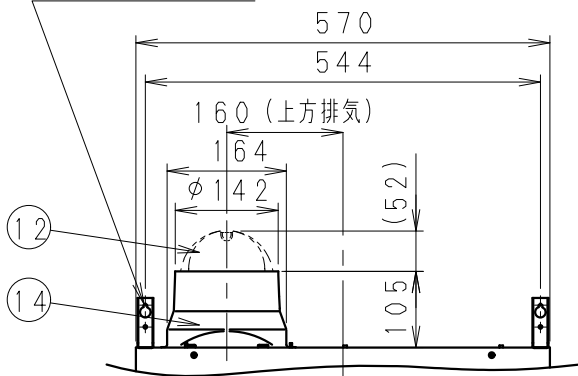
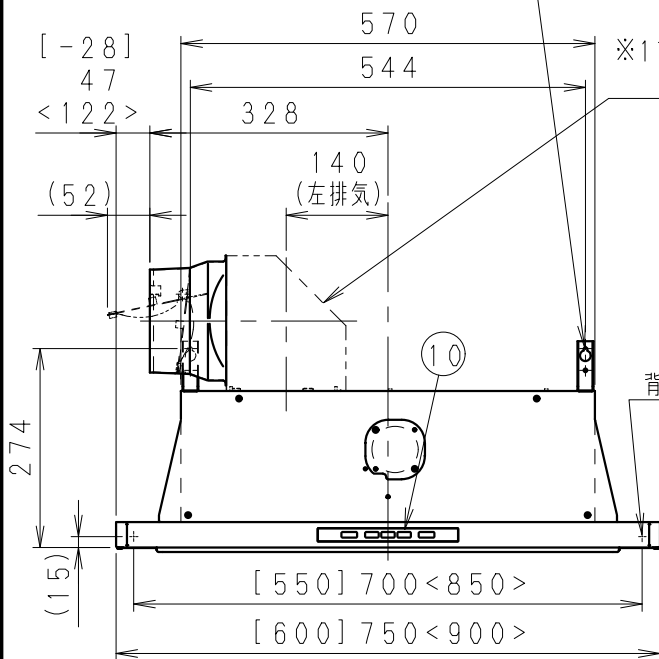


背面取付用ダルマ穴



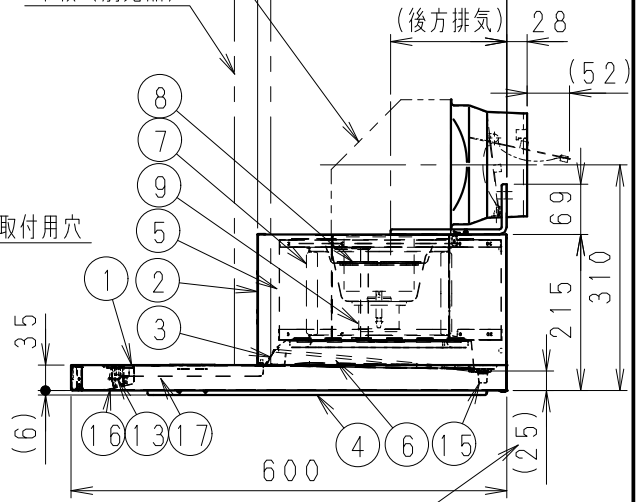
背面取付用ダルマ穴



※1 アダプターアタッチメント (別売品)

365~385(幕板可動範囲) (横幕板使用時: 375)

幕板 (別売品)



フィルター迄の距離

単位: (mm)

番号	品名	材質	数量	備考
1	フード	亜鉛鉄板	1	ポリエステル粉体塗装 (シルバー)
2	ファンボックス	亜鉛鉄板	1	
3	ボトムカバー	亜鉛鉄板	1	ポリエステル粉体塗装 (ブラック)
4	整流板	亜鉛鉄板	1	ポリエステル粉体塗装 (シルバー)
5	ケーシング	亜鉛鉄板	1	
6	グリスフィルター	アルミニウム	1	親水性処理 (サイズ: 275×297)
7	シロココファン	亜鉛鉄板	1	撥水性処理
8	モーター	4極全閉形	1	
9	ファンボス	アルミダイカスト	1	
10	スイッチ	電子回路スイッチ	1	切, 常時, 弱, 強, 照明
11	電源コード	有極扁平2心	1	有効長約1200mm
12	逆流防止シャッター	アルミニウム	1	風圧式
13	照明	LED	1	5W
14	アダプター	亜鉛鉄板	1	
15	オイルキャッチ	亜鉛鉄板	1	ポリエステル粉体塗装 (ブラック)
16	スイッチカバー	亜鉛鉄板	1	ポリエステル粉体塗装 (シルバー)
17	リード線カバー	亜鉛鉄板	1	ポリエステル粉体塗装 (シルバー)

■付属品

品名	数量
トラスタッピンねじ (φ4×8)	2
トラスタッピンねじ (φ4×40)	4
トラス小ねじ (φ5×8)	4
パッキングテープ	1
24時間換気啓蒙ラベル	1
工事説明書	1
取扱説明書	1

- ※1 左右側方および後方排気の場合は、別売のアダプターアタッチメントをご使用ください
- ※2 給気シャッター運動用端子出力仕様  
常時: - 弱: a. c. 100V  
強: a. c. 100V
- ※3 排気シャッター運動用端子出力仕様  
常時: a. c. 100V 弱: a. c. 100V  
強: a. c. 100V

適用パイプ: 呼び径φ150mm

塗装色: シルバー (マンセル値: 測定不可)

注) 寸法は75cmタイプ

[ ] 内寸法は60cmタイプ

<> 内寸法は90cmタイプ

※仕様は場合により変更することがあります

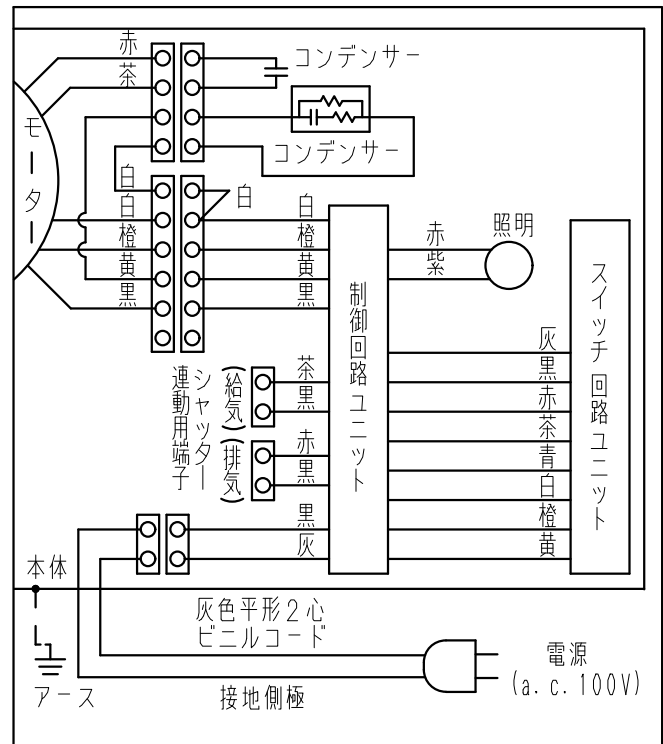
名 称		品 番	
スマートスクエアフード (形状図)		FY-6HTC4-S, FY-7HTC4-S FY-9HTC4-S	
作成年月日	'14.01.28	尺 度 図 面	改訂NO. 0
改訂年月日		Free 整理番号	
BA-113			
パナソニック エコシステムズ株式会社			

### 仕様

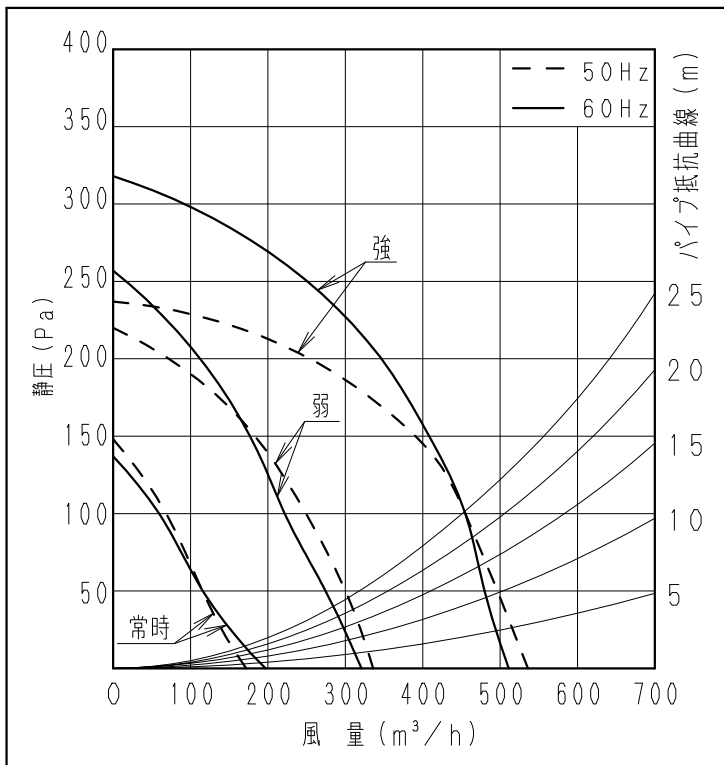
定格	1φ, 100V		
周波数 (Hz)	50/60		
機能	強	弱	常時
消費電力 (W)	97/107	56/58	18.5/23
風量 (m³/h)	536/511	336/321	172/197
騒音 (dB)	46/45	34.5/33.5	23/25.5
質量 (kg)	[ 12 ] 13 < 13.5 >		
時間定格	連続		
電動機形式	4極コンデンサ誘導		
電動機絶縁種別	E種		
巻線温度上昇	75K以下		
基準周囲温度	-5~40℃以下		
絶縁抵抗	1MΩ以上 (d. c. 500V)		
耐電圧	a. c. 1000V1分間		
適用パイプ・呼び径	φ150		

(注) 上記測定数値は、静圧0Paにおけるものです  
測定は日本工業規格 (JIS C9603)  
の方法によるものです。

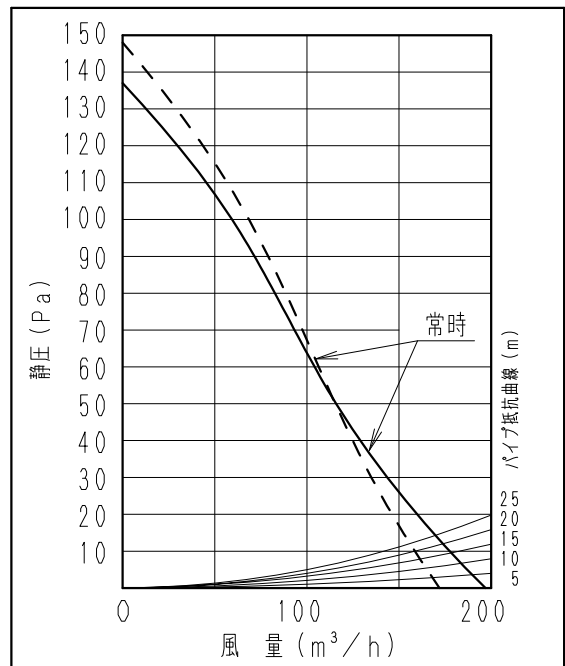
### 結線図



### 静圧 - 風量特性曲線



### 常時風量部分拡大図



注) 質量は75cmタイプ  
[ ] 内質量は60cmタイプ  
< > 内質量は90cmタイプ

\*推奨使用範囲=パイプ抵抗曲線30m以下  
パイプ抵抗曲線30m以上でご利用の場合、  
騒音や振動の原因となることがあります。

#### \*換気連動システム対応型

このレンジフードは、パナソニック製の  
IHクッキングヒーターとの組み合わせ  
により、換気連動システムとしても使用  
することができます。

\*仕様は場合により変更することがあります。

名称		品番	
スマートスクエアフード (仕様図)		FY-6HTC4-S, FY-7HTC4-S FY-9HTC4-S	
作成年月日	'14.01.28	尺度図面	BA-114
改訂年月日		Free整理番号	
			改訂NO.
			0
パナソニック エコシステムズ株式会社			