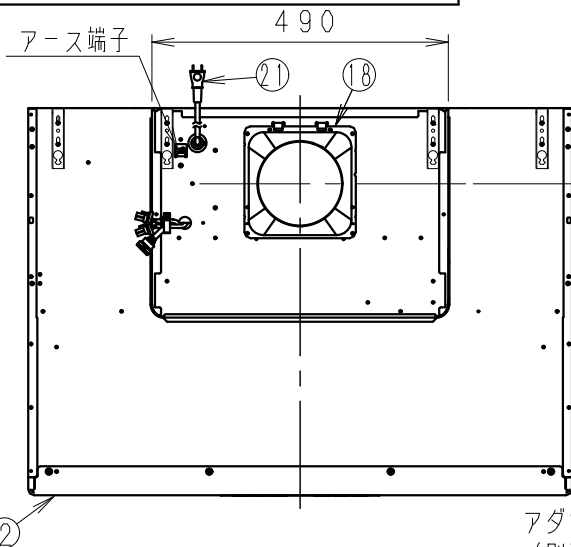


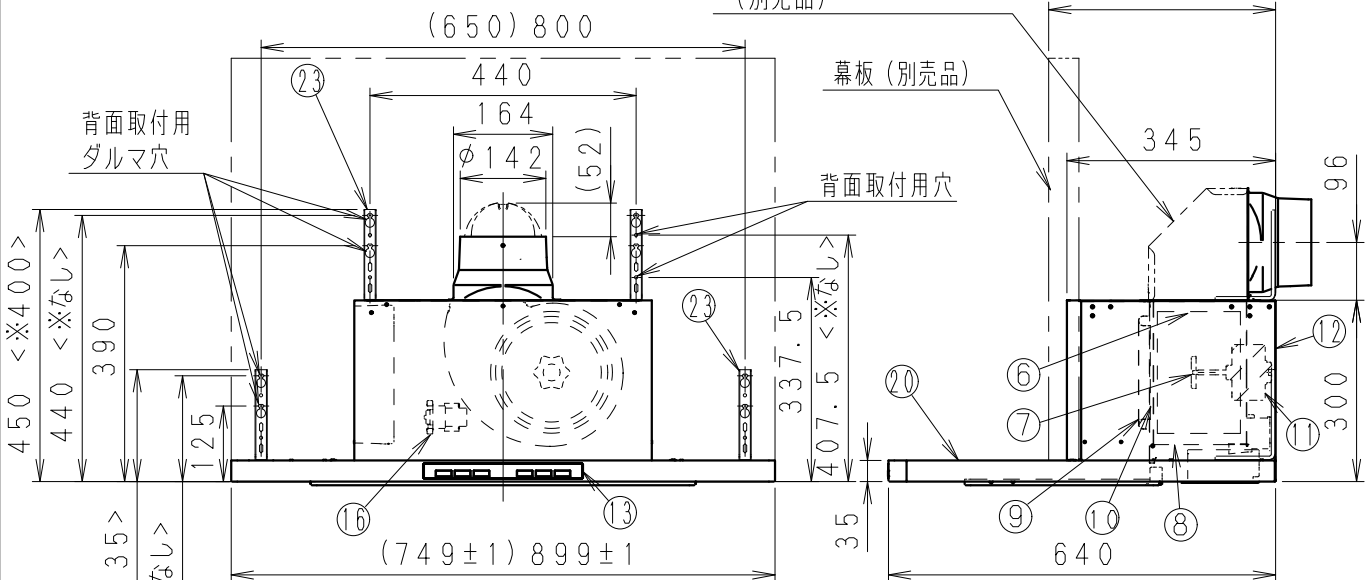
□付属品

- ・タッピンねじ (φ4×8) 2個
- ・タッピンねじ (φ4×40) 6個
- ・タッピンねじ (φ4×14) 2個
- ・L金具 2個
- ・小ねじ (M5×10) 8個
- ・パッキングテープ 1個
- ・常時換気お願いラベル 1個

番号	品名	材質	数量	備考
1	サイドパネル	プレコート鋼板	2	(シルバー)
2	フロントフード	プレコート鋼板	1	(シルバー)
3	トレイパネル	プレコート鋼板	1	除油塗装仕様 (シルバー)
4	インナーフード	プレコート鋼板	1	除油塗装仕様 (シルバー)
5	整流板	亜鉛メッキ鋼板	1	除油塗装仕様 (シルバー)
6	ファンフィルター	アルミ	1	親水性塗装
7	スピナー	亜鉛メッキ鋼板	1	ねじ式
8	ケーシング	プレコート鋼板	1	除油塗装仕様 (シルバー)
9	パネル (オフィス一体)	亜鉛メッキ鋼板	1	黒塗装
10	ウォーターストップ	亜鉛メッキ鋼板	1	黒塗装
11	DCモーター		1	
12	ファンボックス	亜鉛メッキ鋼板	1	
13	スイッチ		1	洗浄、切、排熱、運転、エコナビ、照明
14	照明	LED照明	2	
15	給湯トレイ	PP	1	
16	ポンプ		1	
17	排水トレイ	PP	1	
18	アダプター	亜鉛メッキ鋼板	1	
19	受光部	PMMA	1	
20	トップパネル	プレコート鋼板	1	(シルバー)
21	電源コード	有極平形2心	1	有効長1000mm以上
22	温度センサー部	PE	1	
23	取付金具	亜鉛メッキ鋼板	4	



アダプター-アタッチメント (別売品) 365~385 (幕板可動範囲) (横幕板使用時: 375)



※1 給気シャッター連動用端子出力仕様  
常時: -

- 弱: a. c. 100V
- 中: a. c. 100V
- 強: a. c. 100V

※2 排気シャッター連動用端子出力仕様  
常時: a. c. 100V

- 弱: a. c. 100V
- 中: a. c. 100V
- 強: a. c. 100V

※3: 左右側方および後方排気の場合は、別売のアダプターアタッチメントをご使用ください

単位: mm

※部は天井が低いなど、取付金具がそのまま使用できない場合に向きを変えて使用する場合があります。

注) 寸法は90cmタイプ  
( ) 内寸法は75cmタイプ

適用パイプ: 呼び径φ150mm

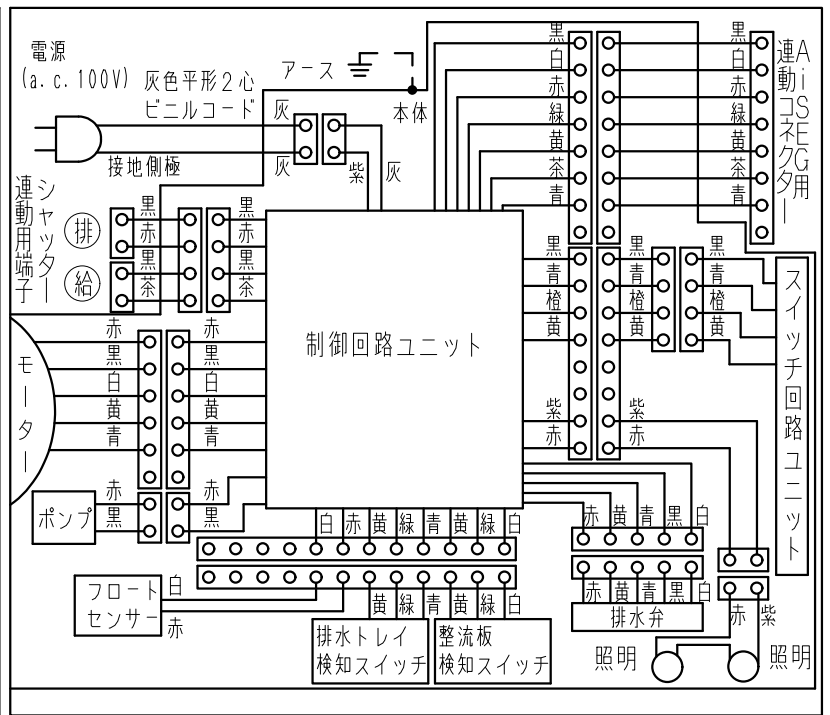
※仕様は場合により変更することがあります。

名称		品番	
フラット形レンジフード (外形図)		FY-75DWA4-S	
(エコナビ、洗浄機能搭載)		FY-90DWA4-S	
作成年月日	18.07.17	尺 度 図 面	改訂NO. 1
改訂年月日	18.11.28	Free 整理番号	
BA-130			
パナソニックエコシステムズ株式会社			

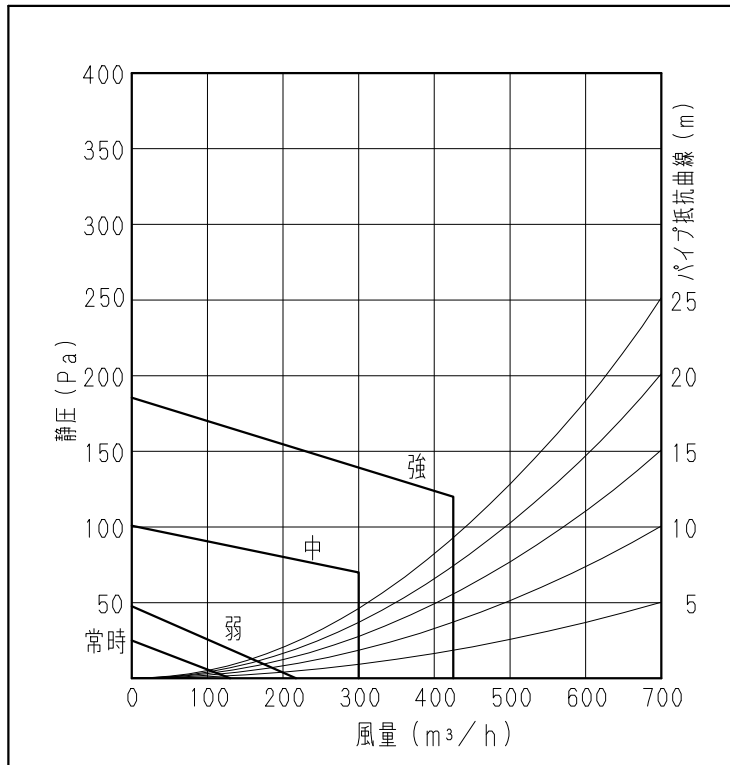
仕様

定格	1φ, 100V			
周波数 (Hz)	50/60			
機能	強	中	弱	常時
消費電力 (W)	28.5	11.5	8	5
風量 (m <sup>3</sup> /h)	420	300	220	130
騒音 (dB)	39	32	27	22
時間定格	連続			
電動機排気形式	8極全閉形DCモーター ポンプ DCモーター			
照明	LED照明2灯 5W			
電動機絶縁種別	E種			
巻線温度上昇	75K以下			
基準周囲温度	40℃以下			
絶縁抵抗	1MΩ以上 (d. c. 500V)			
耐電圧	a. c. 1000V1分間			
適用パイプ・呼び径	φ150			
質量 (kg)	90cm:19kg, 75cm:18kg, 60cm:16.5kg			
(注) 上記測定数値は、静圧0Paにおけるものです。 測定は日本工業規格 (JIS C9603) の方法によるものです。				

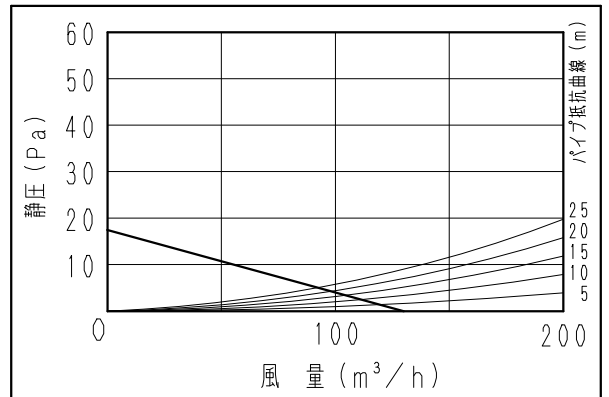
結線図



静圧 - 風量特性曲線



常時風量部分拡大図



\*エコナビ機能搭載品

このレンジフードは調理状況をセンサーにより判断し、適正な風量を選択する「エコナビ機能」付です。

\*換気運動システム対応型

このレンジフードは、パナソニック製のIHクッキングヒーターとの組み合わせにより、換気運動システムとしても使用することができます。

\*仕様は場合により変更することがあります。

\*HEMS対応型

パナソニック「スマートHEMS」と連動して、制御が可能です。

名称		品番	
フラット形レンジフード (仕様図) (エコナビ、洗浄機能搭載)		FY-60DWA4-S FY-75DWA4-S FY-90DWA4-S	
作成年月日	18.07.17	尺 度 図 面	BA-129
改訂年月日	18.09.11	Free 整理番号	
パナソニックエコシステムズ株式会社			
			改訂NO. 1