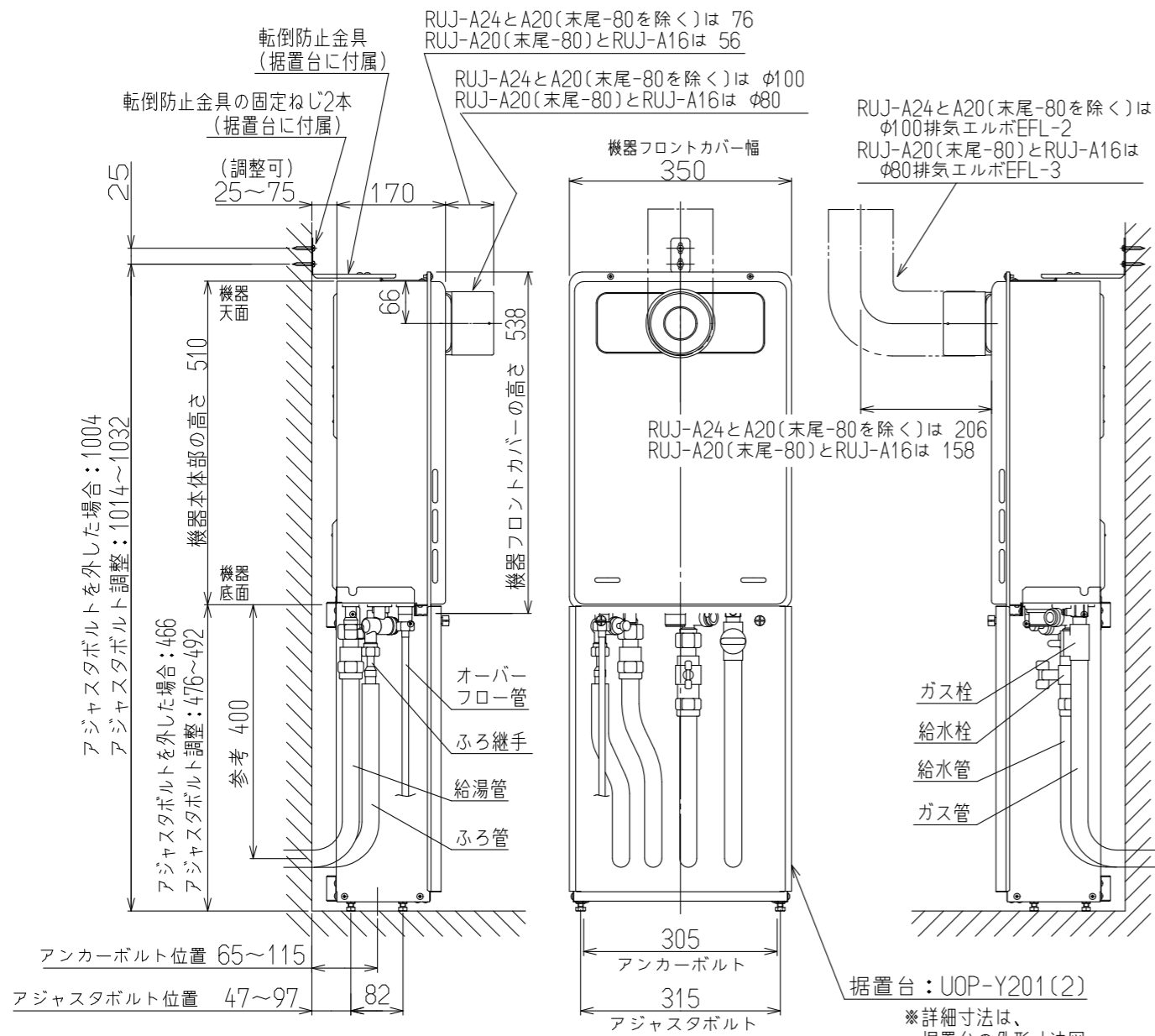


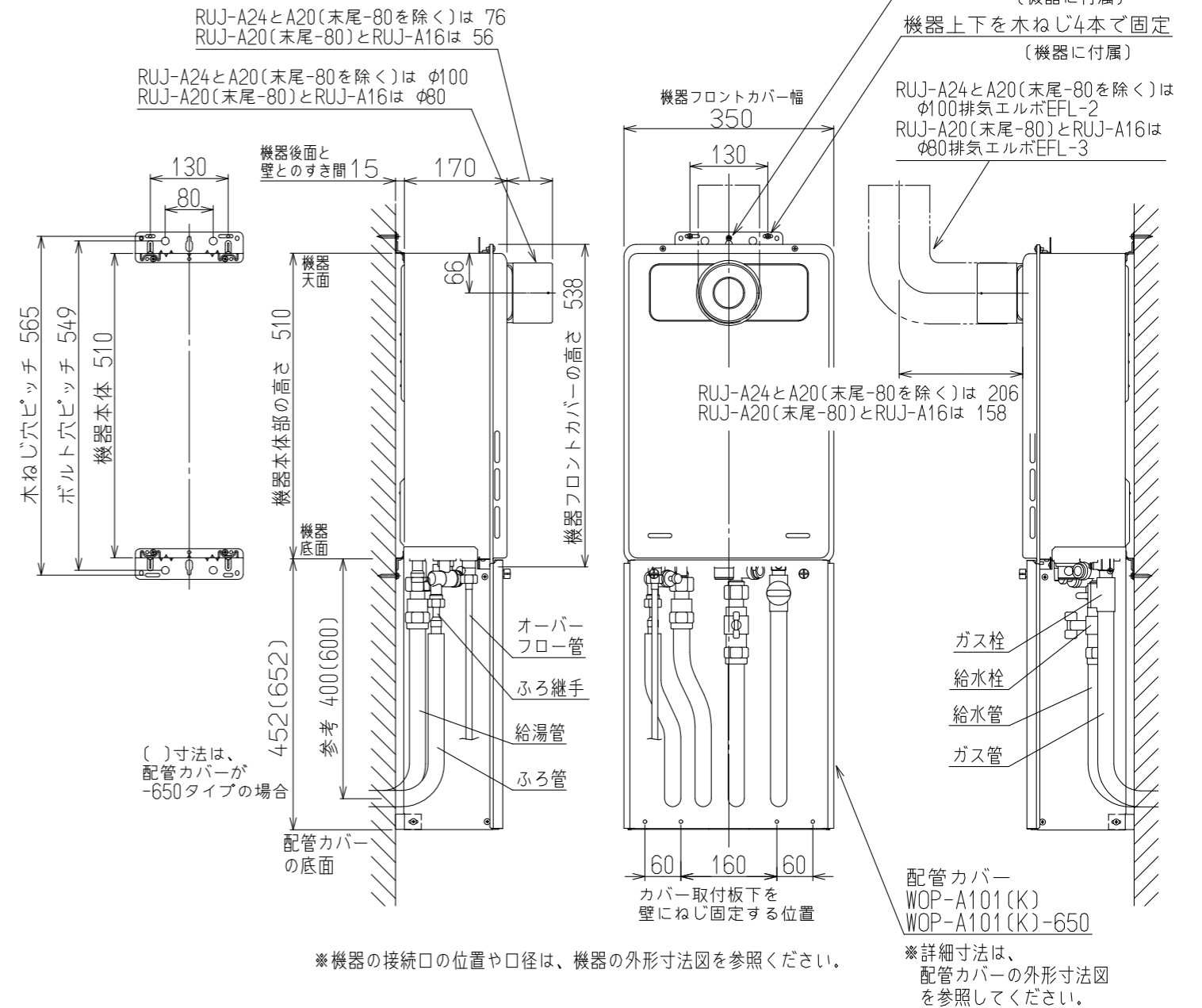
(単位:mm)

### 屋外据置設置



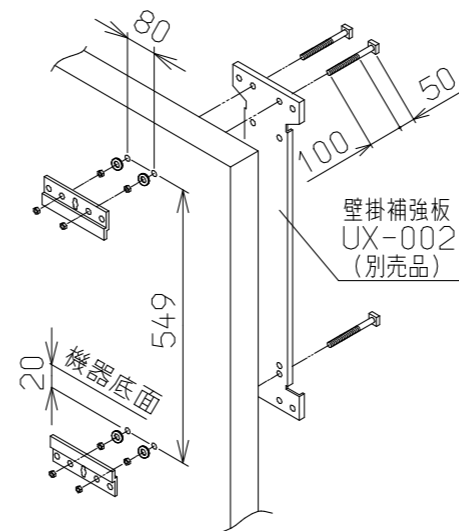
※機器の接続口の位置や口径は、機器の外形寸法図を参照ください。

### 屋外壁掛設置



※機器の接続口の位置や口径は、機器の外形寸法図を参照ください。

外壁強度が給湯器の取付けに十分でない場合は、壁掛補強板UX-0021(別売)を使用してください。



名称	屋外標準設置図			
型式	RUJ-A2400T-L	RUF-A2000T-L RUJ-A2010T-L	RUJ-A2000T-L-80 RUJ-A2010T-L-80	RUJ-A1600T-L RUJ-A1610T-L RUJ-A1610T-L-RL
作成	2021.05	尺度 1:10	サイズ A3	リンナイ株式会社