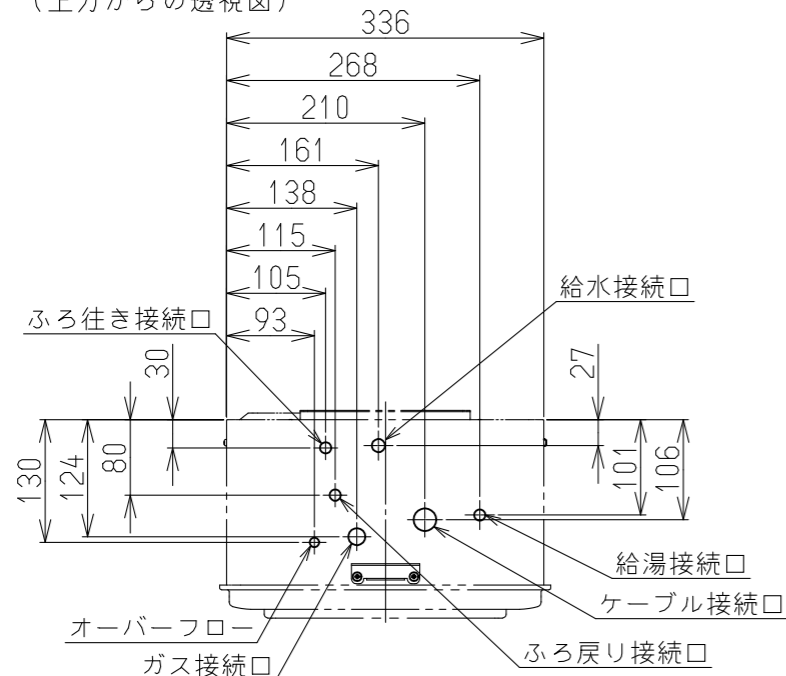
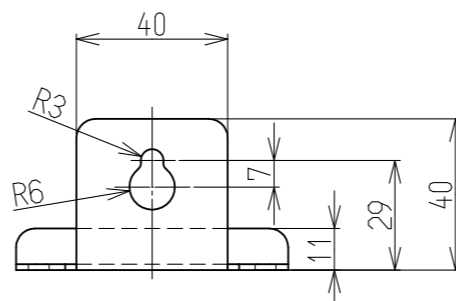
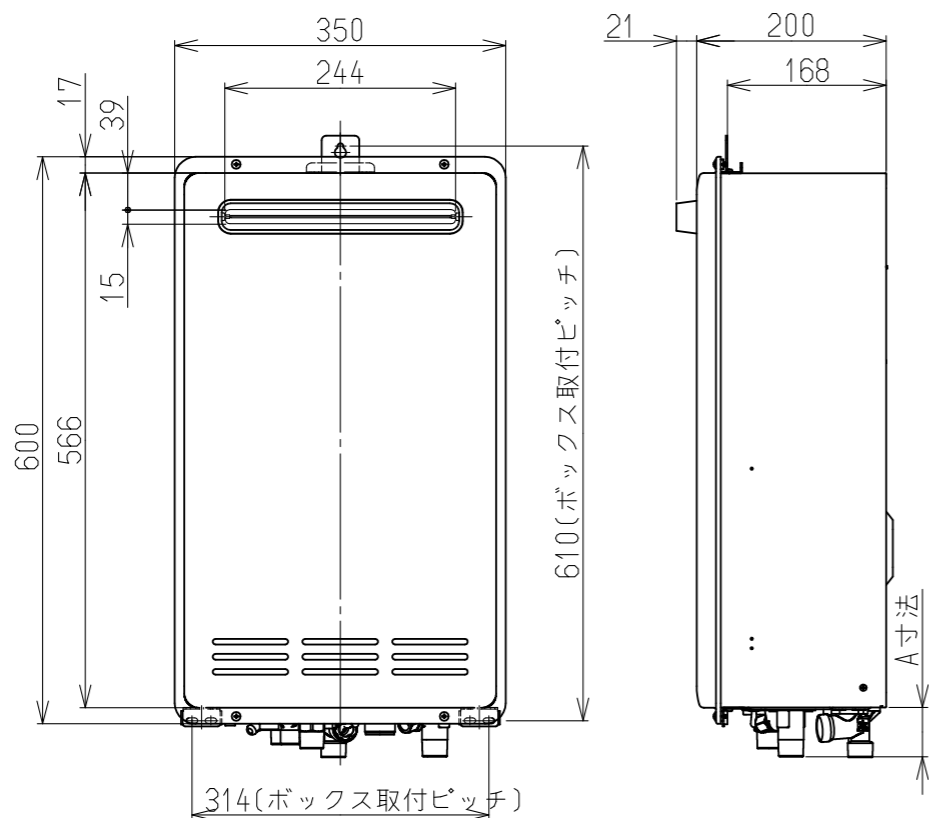


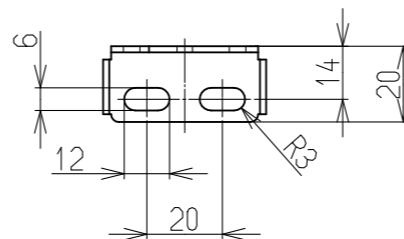
(上方からの透視図)



接続口	A寸法(mm)
ガス	44
給水	53
給湯	52
風呂行き	39
風呂戻り	39
ケーブル	29
オーバーフロー	24



取付金具上詳細図



取付金具下詳細図

仕様表		(単位:mm)	
名称	ガスふろ給湯器		
型式	RUF-VK1610SABOX(B) RUF-VK1600SABOX(B)		
設置方式	壁組込設置型(BOX-Ⅲ型対応)		
給排気方式	強制排気方式		
寸法(高さ×幅×奥行)	600×350(本体336)×200		
質量(kg)	22.5(満水時:23.5)		
点火方式	連続スパークダイレクト点火		
※最大ガス消費量(kW)	同時給湯	45.4(39,000kcal/h)	
	給湯	34.9(30,000kcal/h)	
	ふろ	13.0(11,200kcal/h)	
熱効率	給湯:82.0%,ふろ:80.0%		
エネルギー消費効率	81.5%		
騒音(dB(A))	給湯・ふろ同時 49以下		
NOx(ppm)	60以下		
排気温度	260℃以下		
安全装置	立消え安全装置, 空だき安全装置, 空だき防止装置, 過電流防止装置, 過圧防止安全装置, ファン回転検出装置, 漏電安全装置, 沸騰防止装置, 熱交換器過熱防止装置		
凍結予防	給湯	凍結予防ヒータ(116W)	
	ふろ	凍結予防ヒータ(9W)	
接続口径	ガス	15A(R1/2)TU接続可・・・LPG	
	給水	15A(R1/2)	20A(R3/4)
	給湯	15A(R1/2)	20A(R3/4)
	ふろ行き	15A(G1/2B)	
	オーバーフロー	15A(R1/2)	
ケーブル	CTC31(C31)		
電源	AC100V 50-60Hz共用 電源ケーブル長さ1.8m		
※消費電力(W)	100(待機時2.0)(50-60Hz)		
本体外表色	シャドーホワイト3(近似色:マンセルNo. -)		
付属品	ビスセット		
別売品	浴室リモコン, 台所リモコン, 配管カバー, 据置台, ふろ循環金具, リモコンケーブル		

■能力表

給湯	※給湯能力(号)	16~2.5	
	給湯温度調節	35℃, 37℃~48℃, 50℃, 60℃(15段階)	
	温度調節	37℃~48℃(12段階)	
	自動保温・足し湯	0~8時間(6段階)・ふろ設定温にて20L	
湯はり	湯はり方式	水量式	
	水位(量)調節	60~300L(20L毎)・350L・400L・990L(16段階)	
最低作動水量(L/分)	給湯器内圧損(kPa)	27.0(0.27kgf/cm ²)(10L/分)	
	おいだき能力(kW)	8.1(7,000kcal/h)(7L/分時)	
ふろ	最低作動流量(L/分)	約2℃上昇、設定温まで達しない場合は設定温度で自動停止	
	おいだき温度調節	戻り温度検知(サーミスタ)ON/OFF制御 37~48℃(12段階)	
ポンプ機外揚程	67(6.8mH ₂ O)(5L/分時)(50-60Hz)		

※印は13Aの値です。また仕様は改良のため予告なく変更することがあります。

■ふろおいだき能力

条件	沸き上がり所要時間		
	160L(1人用)	180L(1.5人用)	210L(2人用)
32℃の湯を42℃までおいだき(+10℃上昇)	約11分	約12.5分	約14.5分

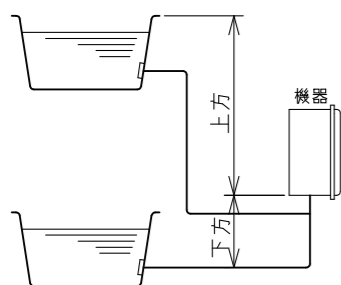
■ふろ自動湯はり能力

季節	水温	沸き上げ温度	給湯所要時間		
			160L(1人用)	180L(1.5人用)	210L(2人用)
春・秋	15℃	42℃	約11分	約12.5分	約14.5分

<ご注意> 上表は配管長5m, 水圧200kPaの時の時間です。配管が長くなれば所要時間も長くなります。

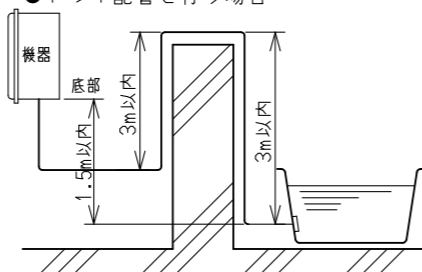
給水装置認証登録番号	NW2009
BL認定番号	あり
製造ガス種	13A・12A,LPG

●仕様は改良のため予告なく変更することがあります。



		φ10樹脂管	φ12.7銅管
水平	配管延長	20m10曲以内	20m10曲以内
下方	配管延長	25m10曲以内	25m10曲以内
	高さ	3.0m以内	3.0m以内
上方	配管延長	25m10曲以内	20m10曲以内
	高さ	7.0m以内	7.0m以内

●トリイ配管を行う場合



名称	外形寸法図	品名	ガスふろ給湯器
型式	RUF-VK1610SABOX(B) RUF-VK1600SABOX(B)		
作成	2018.12	尺度	Freeサイズ A3 リンナイ株式会社