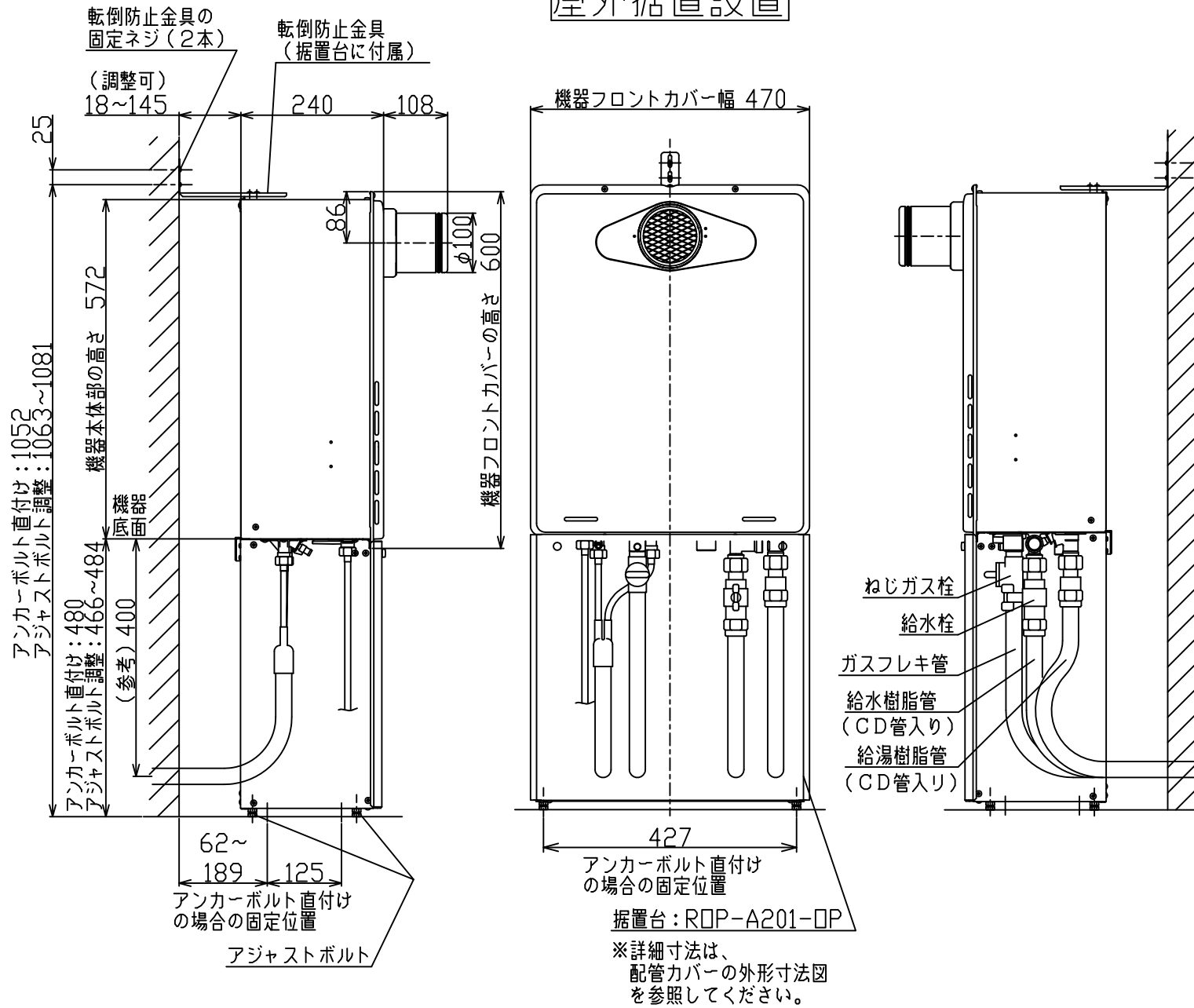
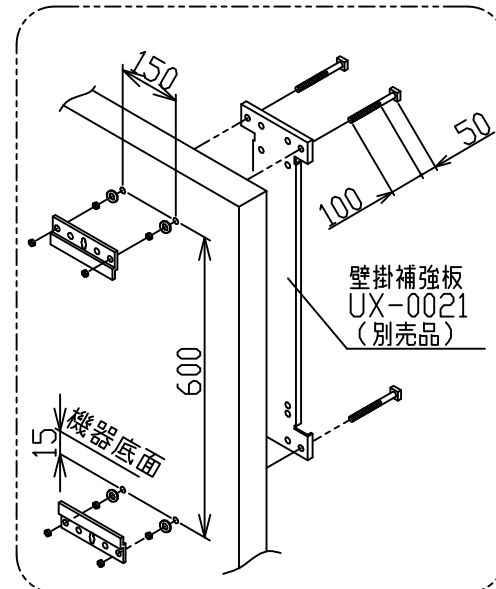


(単位：mm)

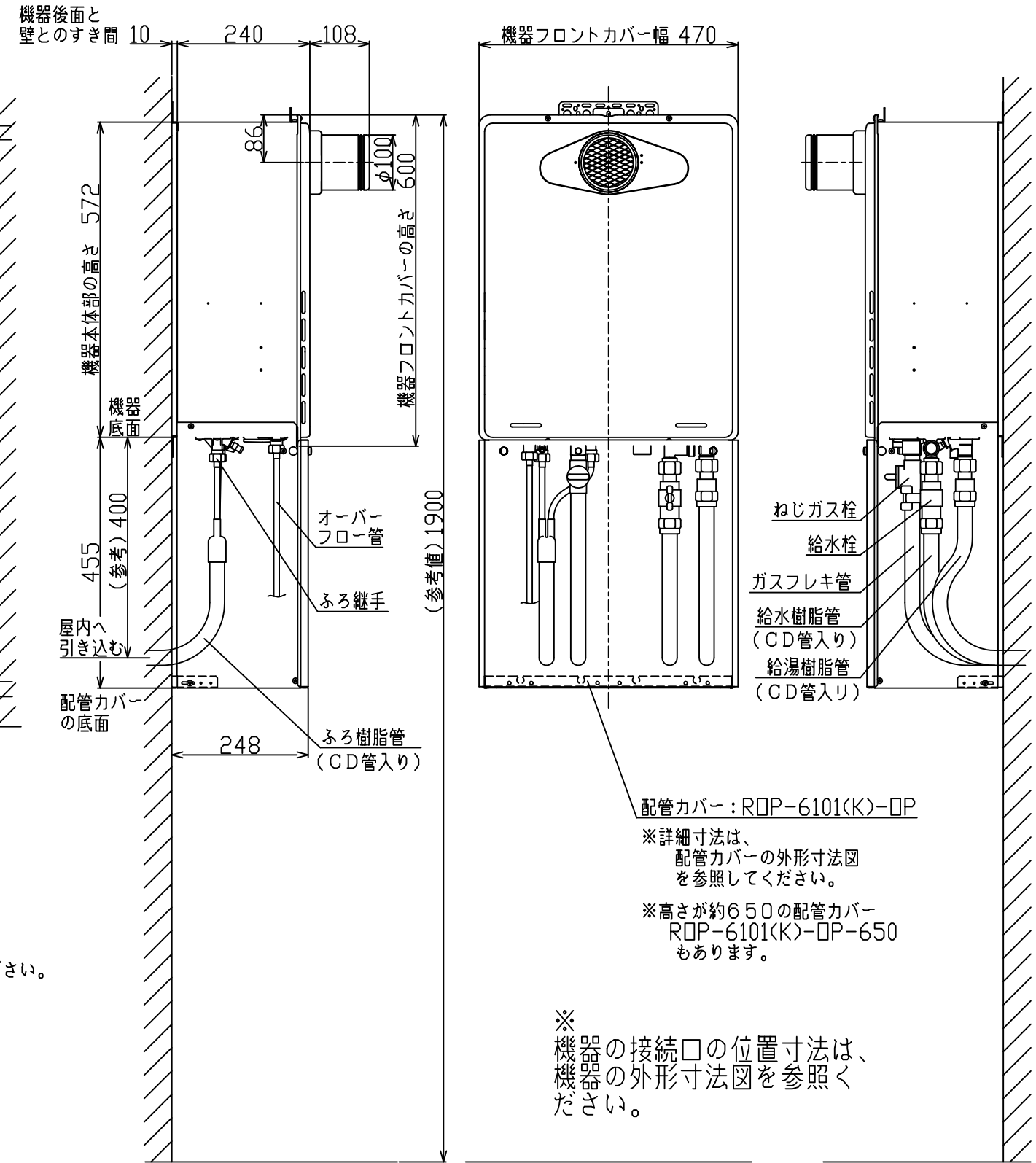
### 屋外据置設置



外壁強度が給湯器の取付けに十分でない場合は、壁掛補強板UX-0021(別売)を使用してください。



### 屋外壁掛設置



名称	屋外標準設置図			
型式	RUF-A2005AT(B) RUF-A2005SAT(B) RUF-A2015AT(B) RUF-A2015SAT(B)	RUF-A1615AT(B) RUF-A1615SAT(B) RUF-A1605AT(B) RUF-A1605SAT(B)		
作成	2018.09	尺度 1:10	サイズ A3	㊿ンアイ株式会社