

(単位:mm)

※本製品の設置・転倒防止の措置は、国土交通省告示第1447号「建築設備の構造耐力上安全な構造方法を定める件の一部を改定する件」に対応しています。

固定方法と部材仕様

Table with 6 columns: 固定場所, 部材仕様 (付属部品), 設置種別, 固定本数, 引張り耐力, 備考. Rows include 木壁固定, RC壁固定, ALC壁固定, PS固定.

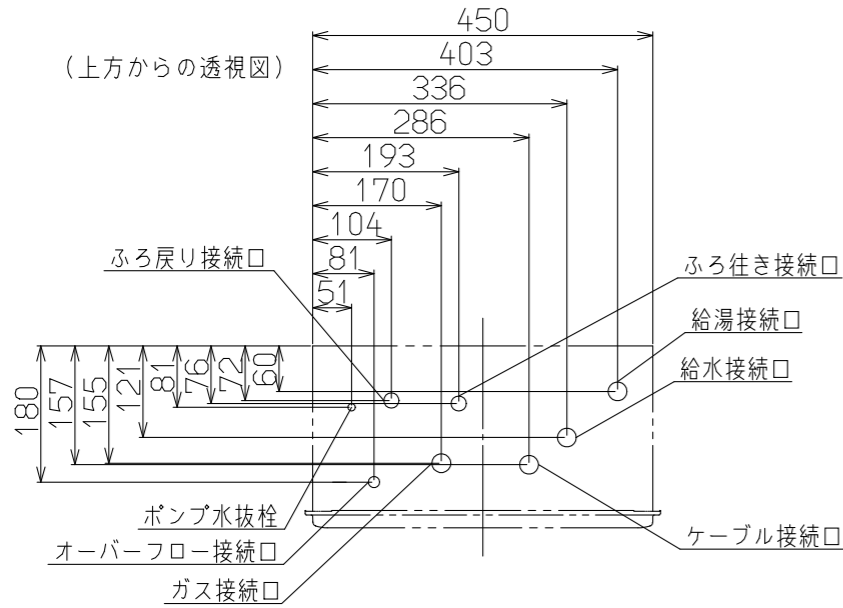
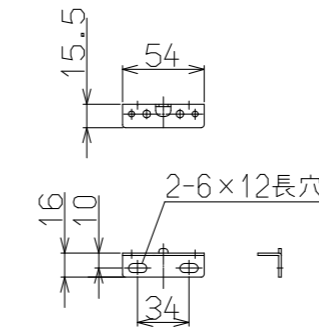
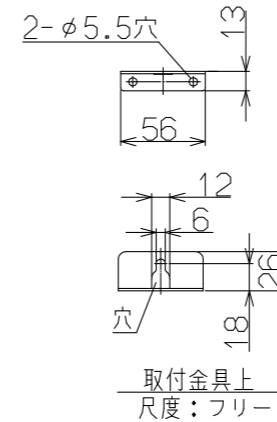
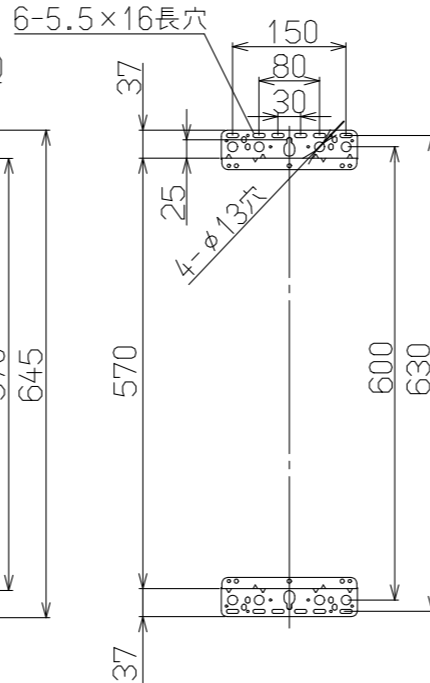
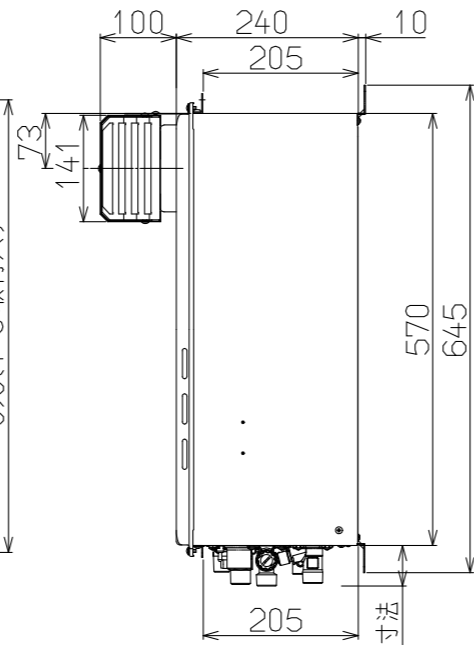
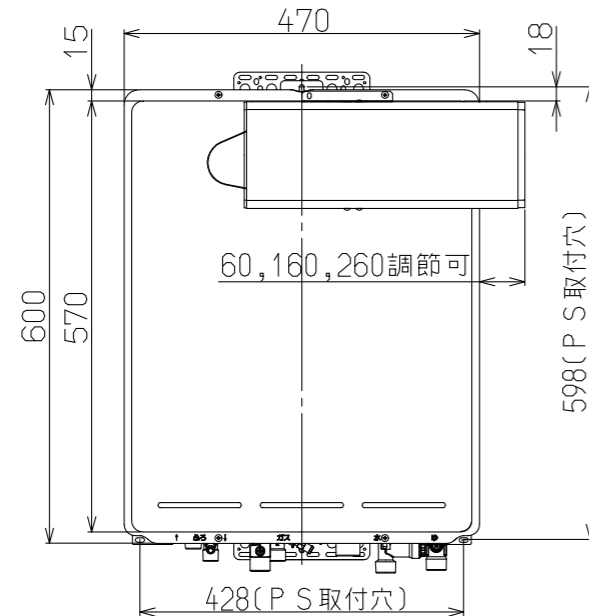


Table with 2 columns: 接続口, A寸法. Lists connections for Gas, Hot Water, Cold Water, Drain, Return, Electrical, and Overflow with their respective diameters.



仕様表

Main specification table for models RUF-A1615AA(B) and RUF-A1605AA(B). Includes columns for 型, 設置方式, 給排気方式, 寸法, 質量, 点火方式, 最大ガス消費量, 熱効, エネルギー消費効率, 騒音, NOx, 排気温度, 安全装置, 凍結予防, 接続口径, 電源, 消費電力, 本体色, 付属品, 別売品.

能力表

Performance table for the unit, including columns for 給湯能力, 給湯温度調節, 自動湯はり, 湯はり機能, 最低作動水量, 給湯器内圧損, おいだし能力, 連続おいだし, おいだし温度調節, and ポンプ機外揚程.

\*1 印は13Aの値です。また仕様は改良のため予告なく変更することがあります。 \*2 MBC-230Vシリーズリモコン接続時の値です。

風呂おいだし能力

Table showing hot water filling capacity for 32°C, 35°C, 37°C, 42°C, 50°C, 55°C, 60°C, including 条件 and 沸き上がり所要時間.

風呂自動湯はり能力

Table showing automatic hot water filling performance by season and temperature, including 季節, 水温, 沸き上げ温度, and 湯はり所要時間.

Table for certification and gas type, including 給水装置認証登録番号, B.L.認定番号, 製造ガス種, and 仕様は改良のため予告なく変更することがあります。

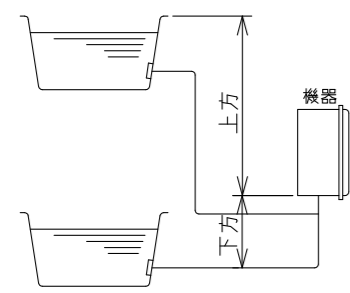
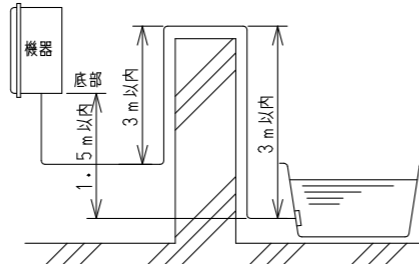


Table with 3 columns: 方向, 配管延長, φ10樹脂管, φ12.7鋼管. Lists horizontal and vertical pipe extension limits.

注1) 浴槽の高さが上方5.0m以上の場合は、給水圧が200kPa以上必要です。 注2) 配管延長が15mを超える場合は、給水圧が150kPa以上必要です。

●トリエ配管を行う場合



Summary table with columns: 名称, 外形寸法図, 品名, 型式, 作成. Includes model names RUF-A1605AA(B) and RUF-A1615AA(B), date 2019.09, scale 1:10, and company name リンナイ株式会社.