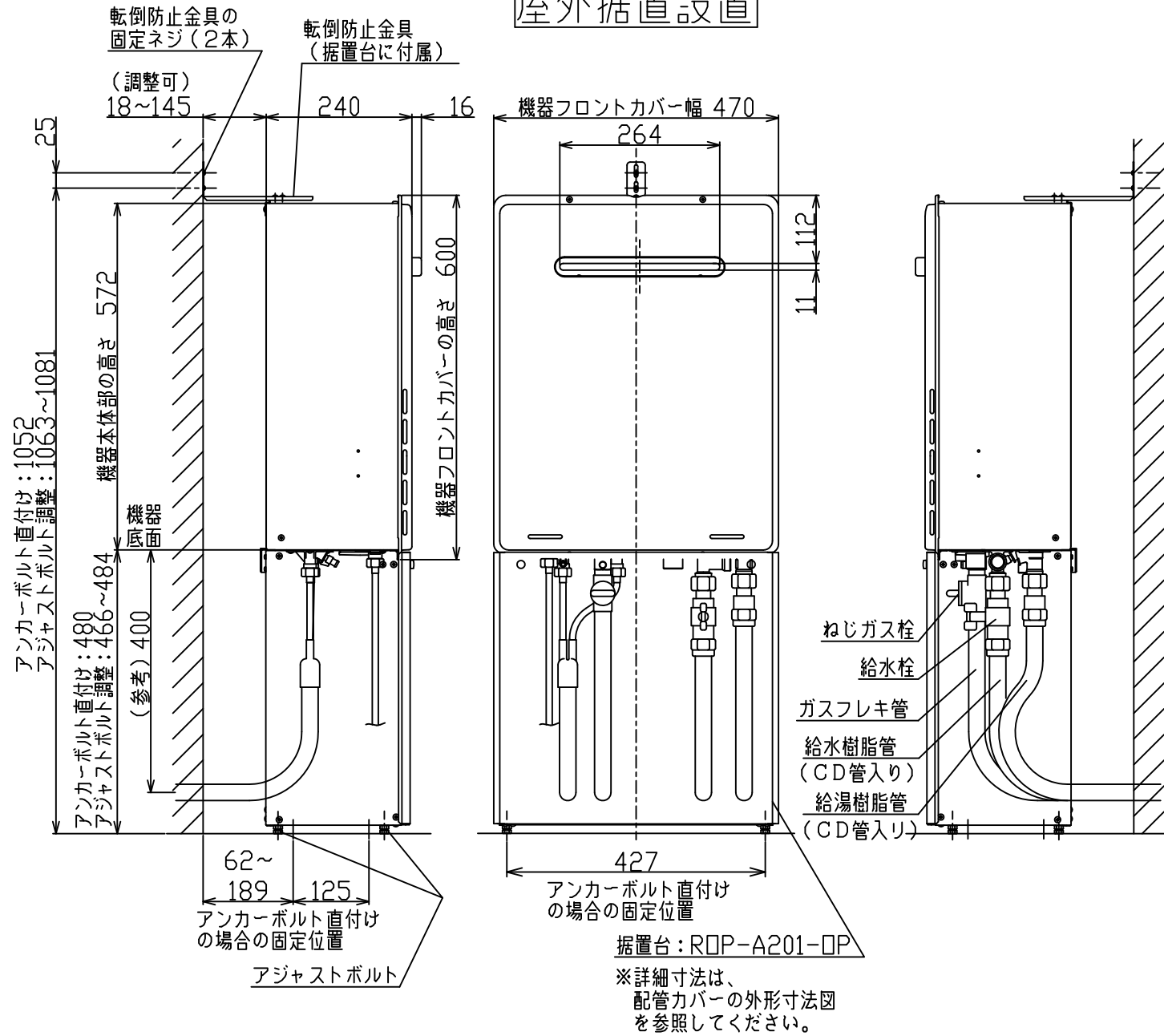
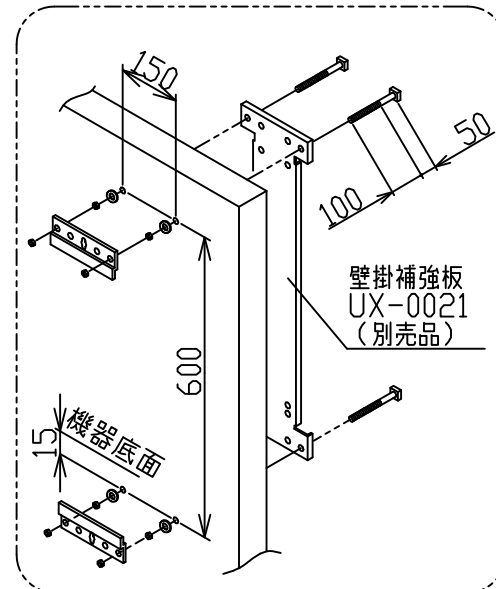


(単位：mm)

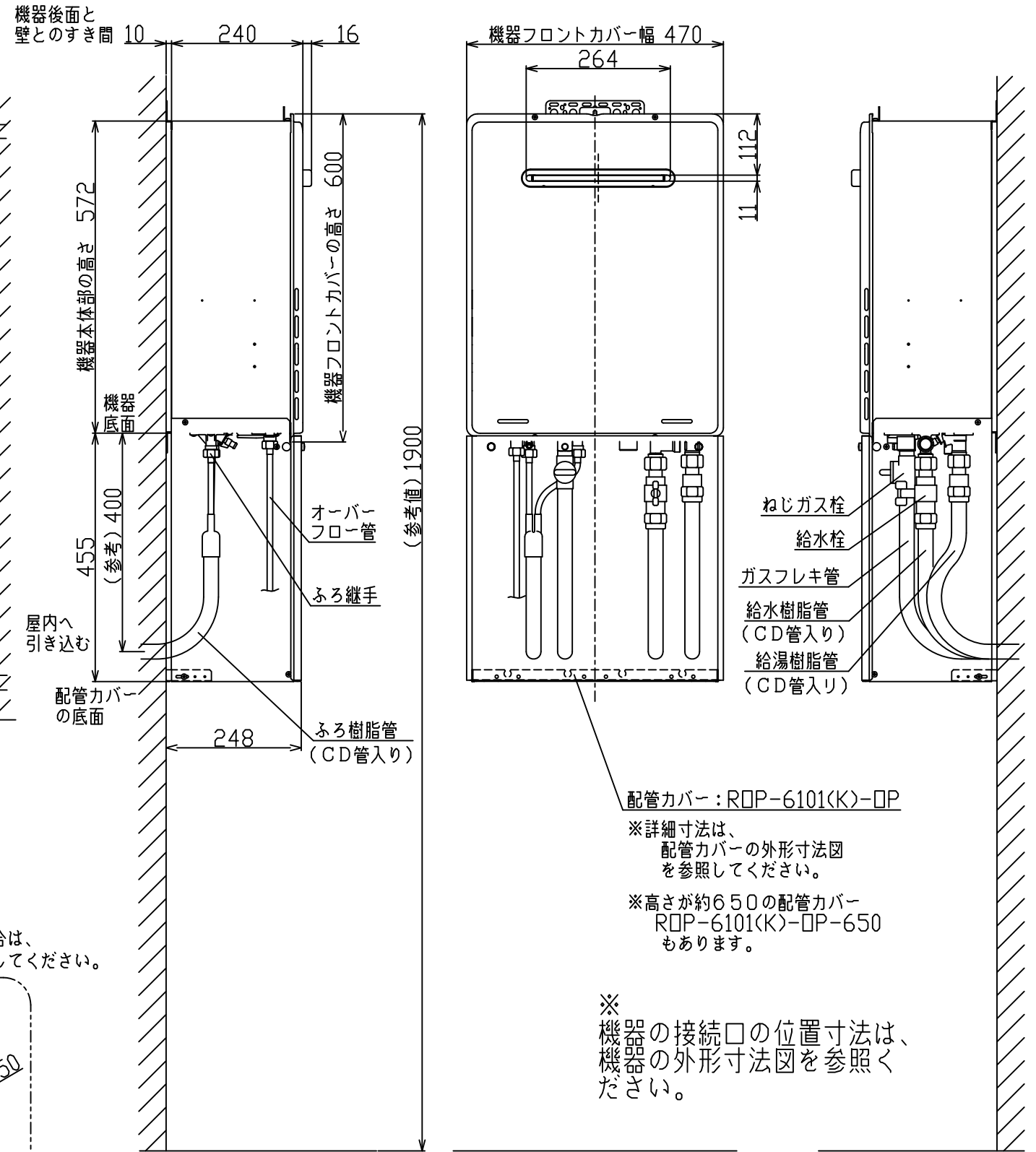
屋外据置設置



外壁強度が給湯器の取付けに十分でない場合は、壁掛補強板UX-0021(別売)を使用してください。



屋外壁掛設置



名称	屋外標準設置図			
型式	RUF-A2405AW(B) RUF-A2405SAW(B)	RUF-A2005AW(B) RUF-A2005SAW(B) RUF-A2015AW(B) RUF-A2015SAW(B)	RUF-A1615AW(B) RUF-A1615SAW(B) RUF-A1605AW(B) RUF-A1605SAW(B)	
作成	2018.09	尺度 1:10	サイズ A3	リョウエイ株式会社