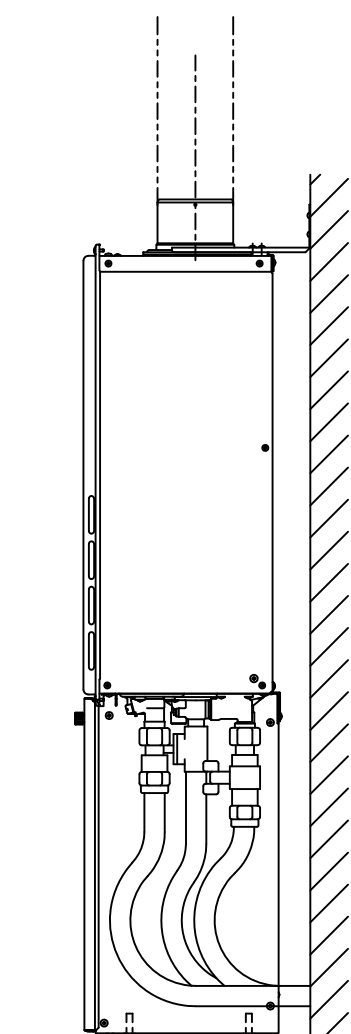
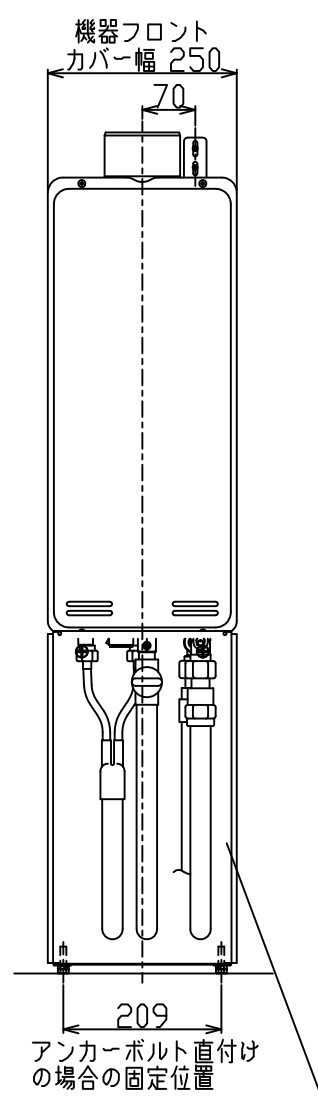
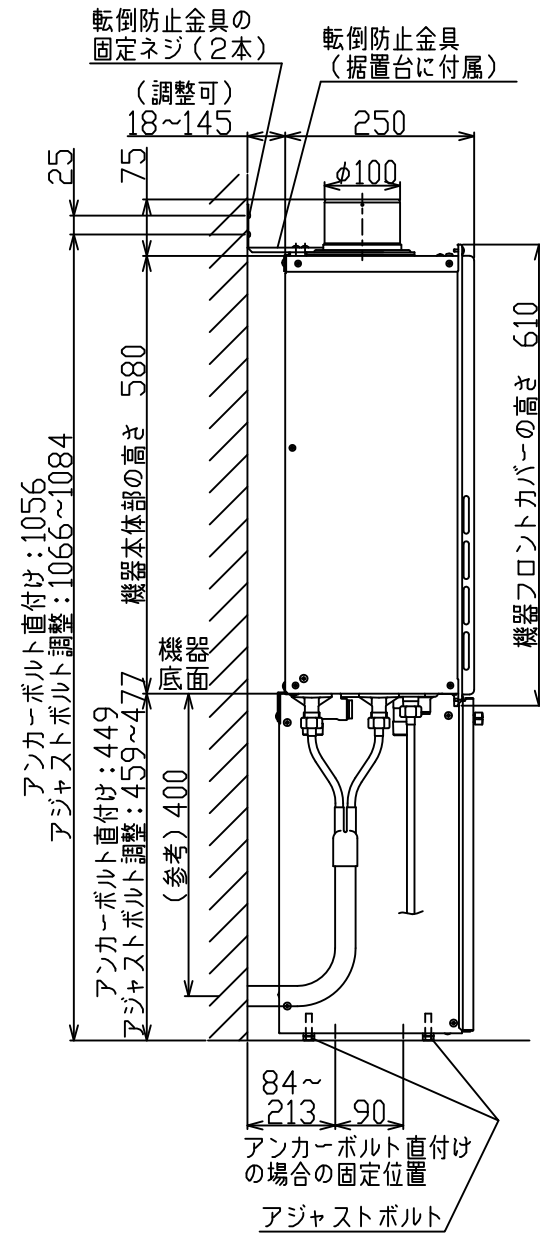
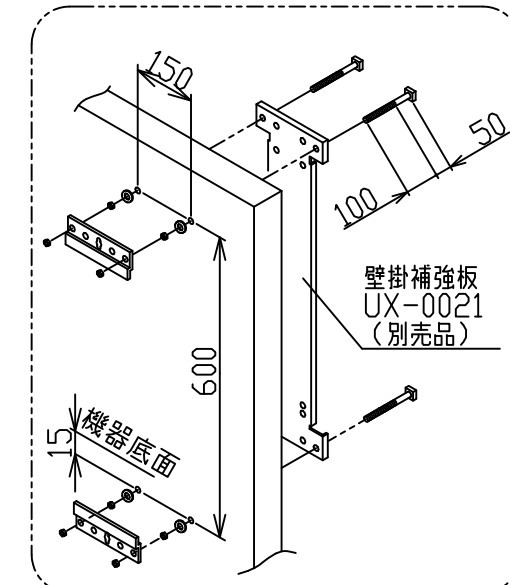


(単位：mm)

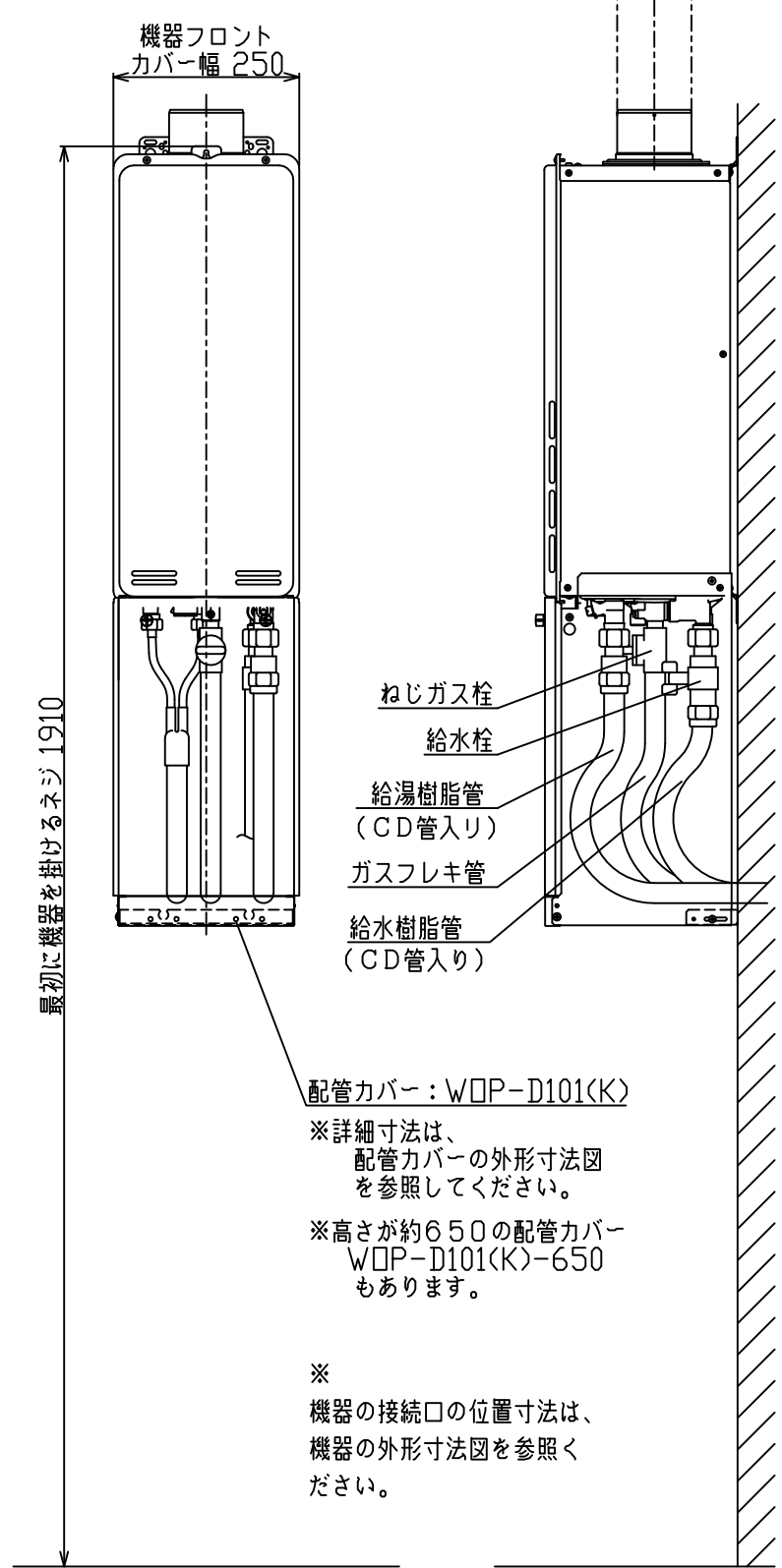
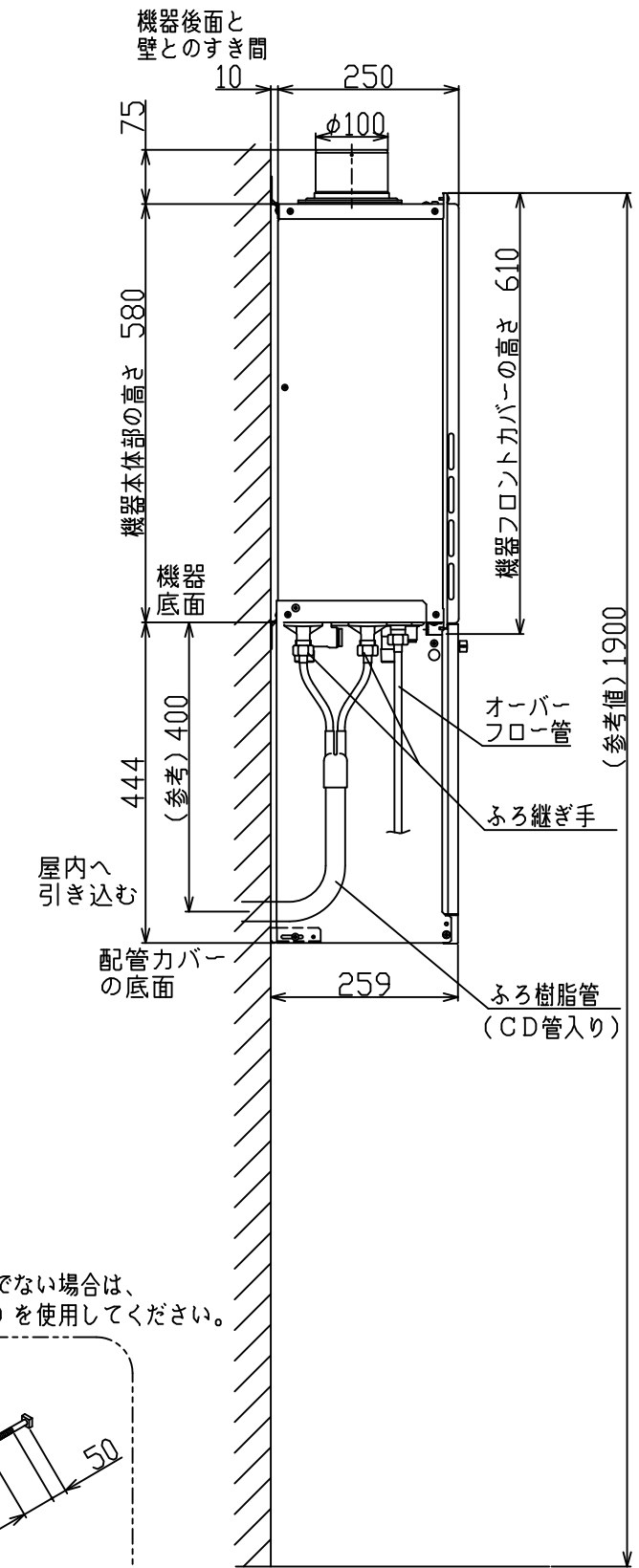
### 屋外据置設置



外壁強度が給湯器の取付けに十分でない場合は、壁掛補強板UX-0021(別売)を使用してください。



### 屋外壁掛設置



名称	屋外標準設置図				
型式	RUF-SA2005AU, RUF-SA2015AU, RUF-SA1615AU RUF-SA1605AU, RUF-SA2005SAU, RUF-SA2015SAU RUF-SA1615SAU, RUF-SA1605SAU				
作成	2018.09	尺度	1:10	サイズ	A3
㊿ 株式会社					