

単位：mm

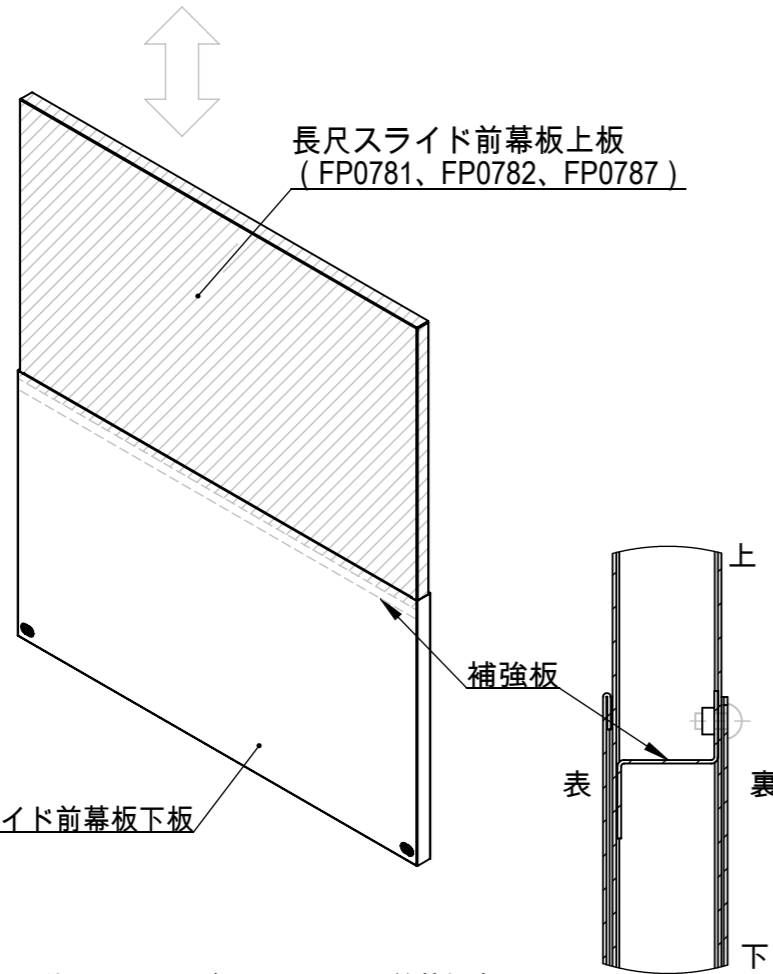
□構成表

番号	部品名	材質	数量	備考
1	長尺スライド前幕板上板	亜鉛めっき鋼板	1	紛体焼付塗装（シルバー）

品番	品名コード	
	シルバー	
FP0781	60cm	FP0781SI
FP0782	75cm	FP0782SI
FP0787	90cm	FP0787SI

当部品の使用イメージ図

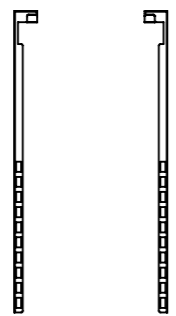
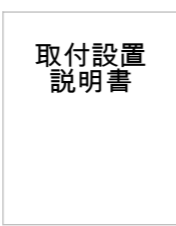
製品に付属のスライド前幕板上板と差し替え



[注意]

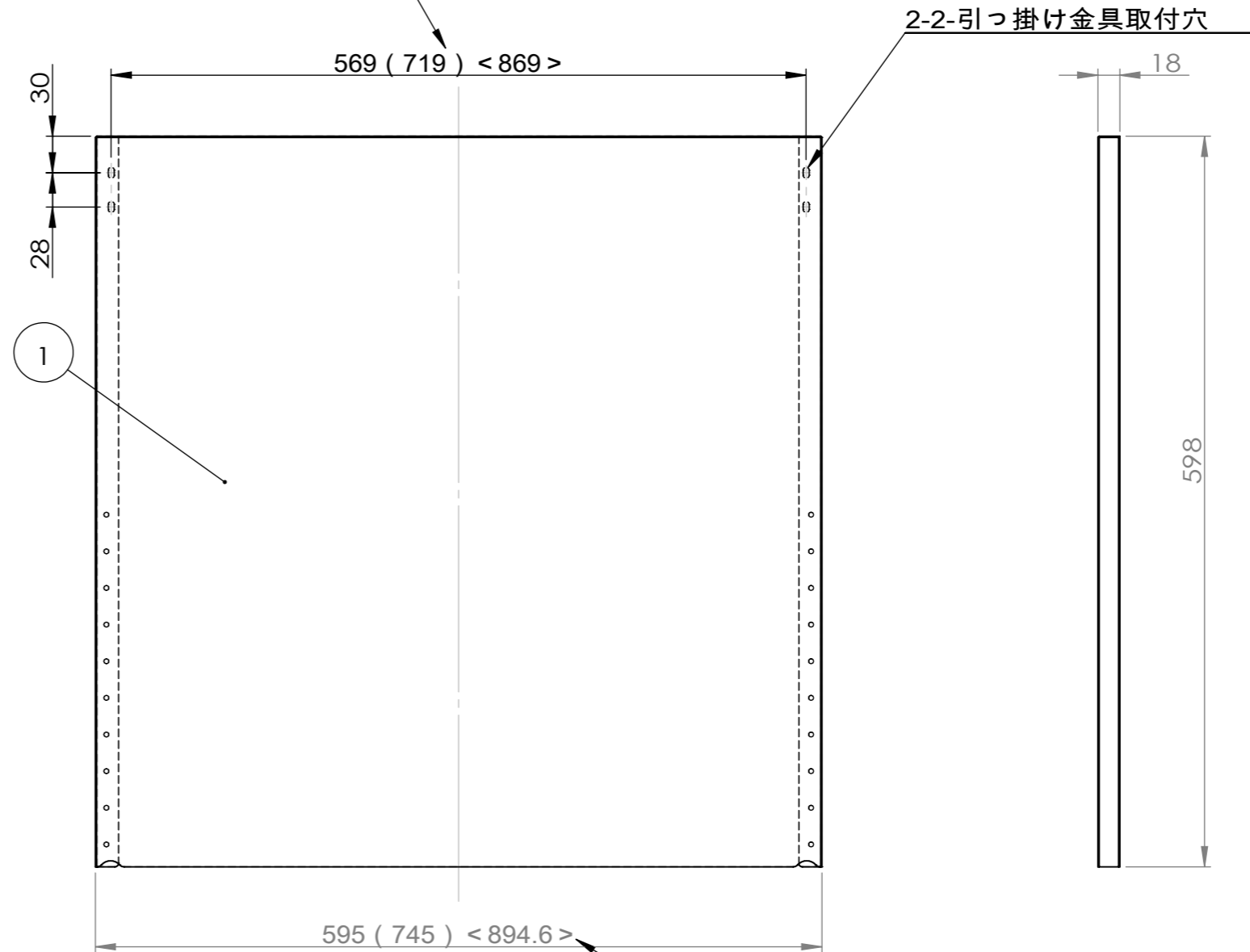
当部品に差し替えて使用される場合は、スライド前幕板裏面に取付の補強板の向きを間違えないようにしてください。

付属品

塞ぎ板上板長尺	取付設置説明書
 左右、各1ヶ	 1部

※仕様は場合により変更することがあります

() 寸法は75cm幅用
< > 寸法は90cm幅用



() 寸法は75cm幅用
< > 寸法は90cm幅用

納入仕様図	製品名	FP0781 (60cm幅) [S20M用] FP0782 (75cm幅) [S20M用] FP0787 (90cm幅) [S20M用]			
	図名	長尺スライド前幕板上板			
	尺度	—	原紙サイズ	A3	図番 WN-16-1151
	作成	2018. 3. 15	調整		株式会社ノーリツ