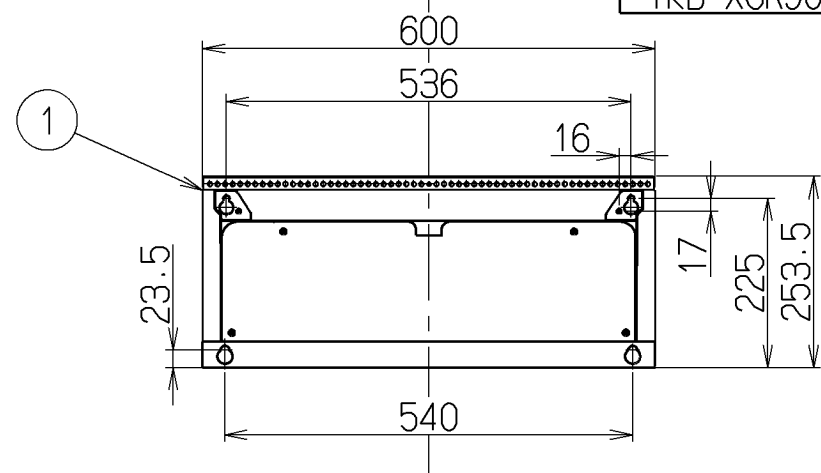


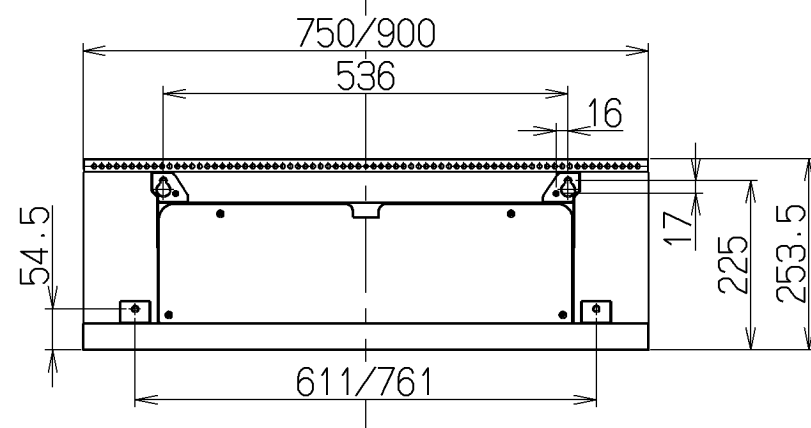
記号	変更履歴	技建番号	年月日	担当
△	寸法表記正による書換	K-S1291	2015-7-28	佐竹
△				
△				
△				

型名	製品質量(kg)
TKB-XGR60	2.5
TKB-XGR75	3.1
TKB-XGR90	3.7

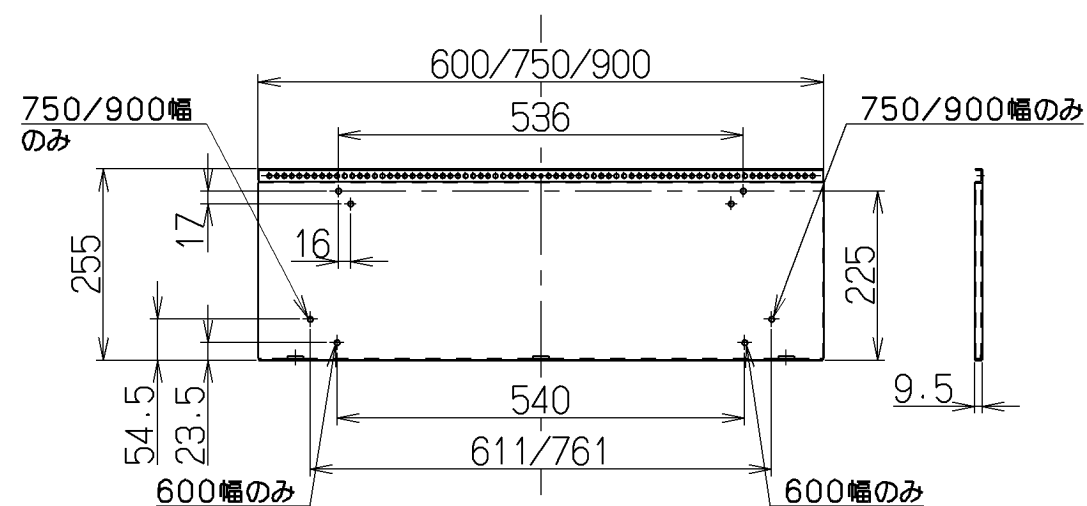
取付図(600幅のみ)



取付図(750/900幅)

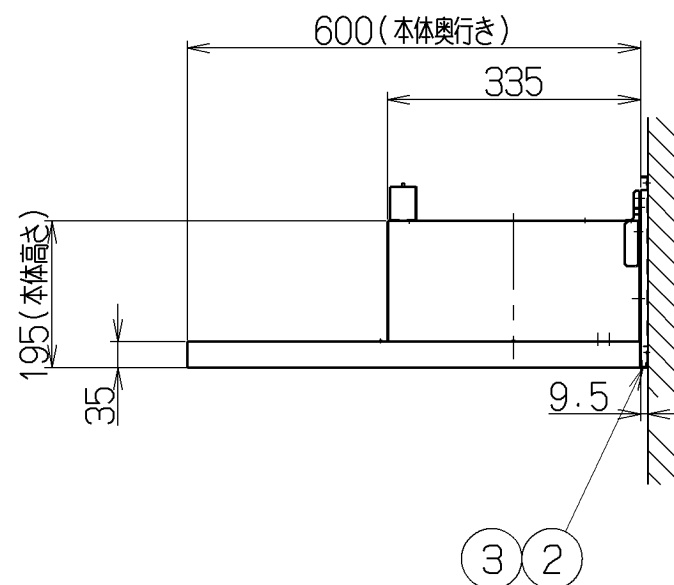


取付図(TKB-XGRのみ)

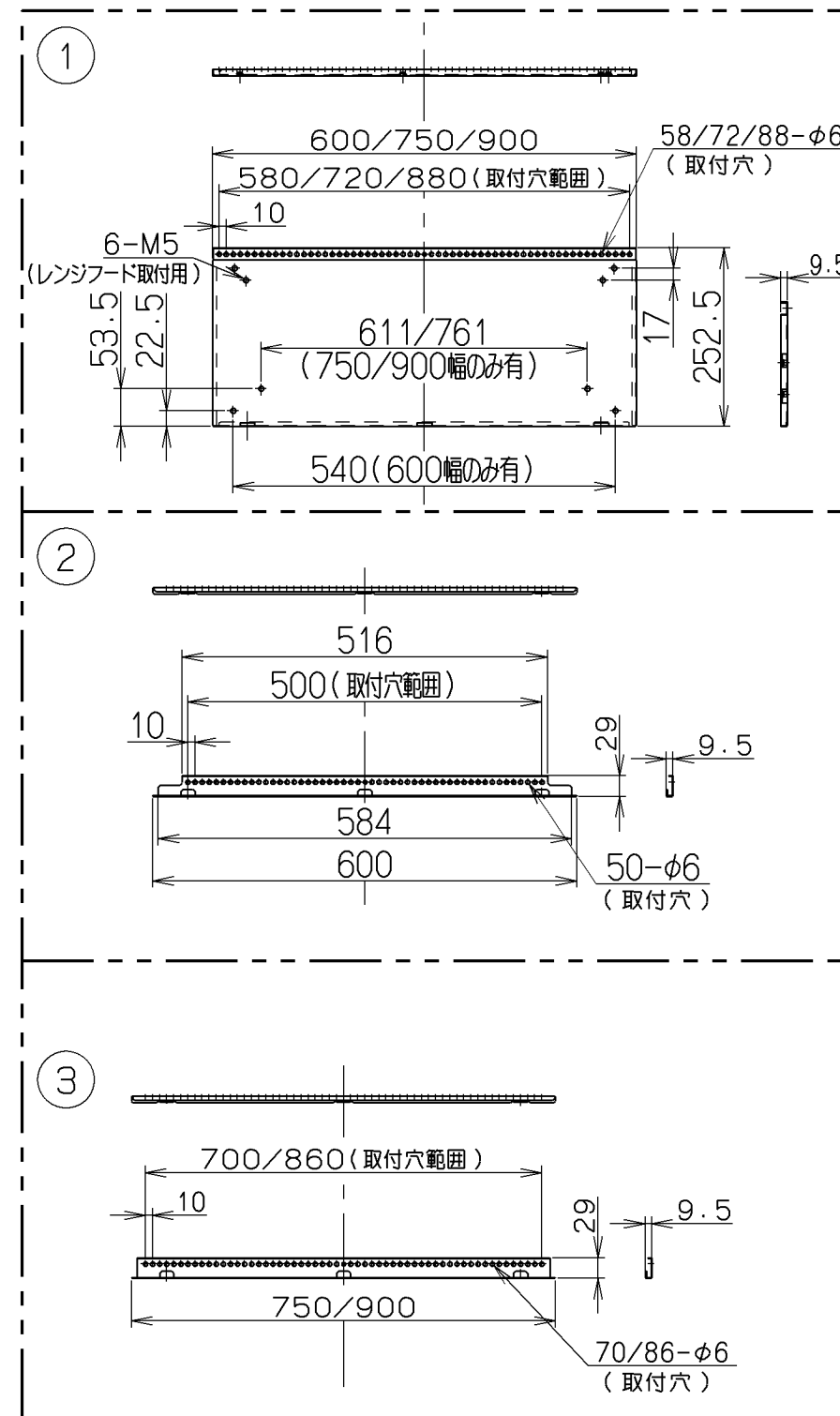


注) 1. 本品はXGRシリーズ用の取付ベースを示す。
 2. 600幅と750/900幅の本体取付が異なるので注意のこと。

付属品
 座付ねじ(φ5.1x45) ———— 4本
 取付ねじ(M5x10) ———— 6本
 取付ねじ(M5x18)※600間口のみ使用 — 2本



主要部品一欄表				
品番	部品名	材質	表面処理	色調
1	取付ベース	亜鉛めっき鋼板	t1.0	—
2	取付ベース引掛機60	亜鉛めっき鋼板	t1.0	—
3	取付ベース引掛機75/90	亜鉛めっき鋼板	t1.0	—



TKB-XGR90	109PS200	—	—	—
TKB-XGR75	109PS100	—	—	—
TKB-XGR60	109PS000	—	—	—
型名	製品コード	色調	区分No.	
承認 2012.5.9 澤	照査 2012.5.9 澤	設計 2012.5.8 山本	製図 2012.5.8 山本	変更承認 2015.7.29 澤
変更照査 2015.7.29 澤	型名 TKB-XGR60/75/90	別売品: レンジフード取付ベース	1091577	製品姿図
富士工業株式会社	三角法	尺 ×	図 名	委 書 替 A