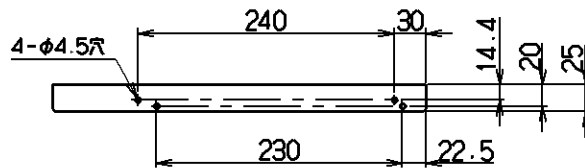
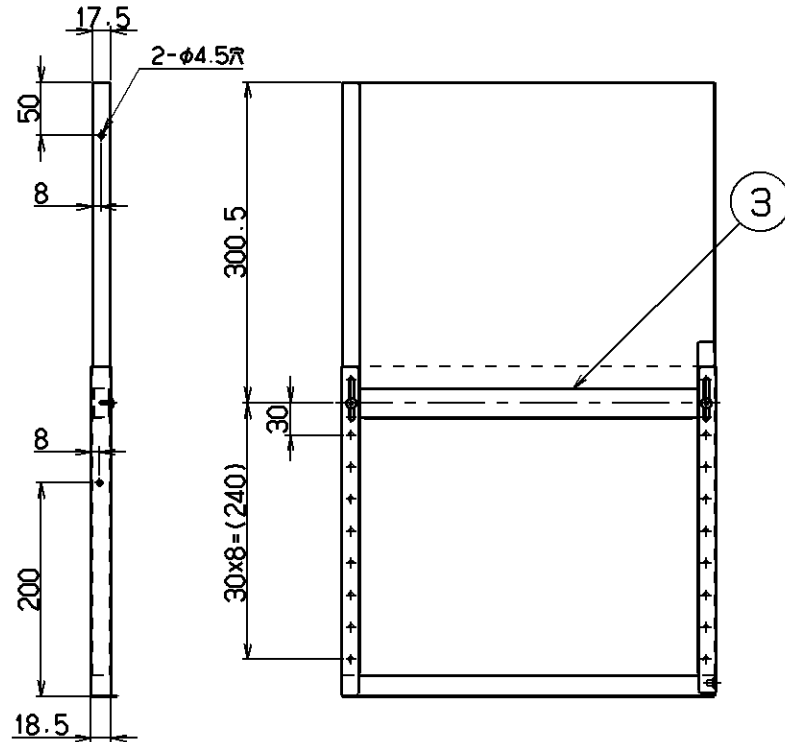
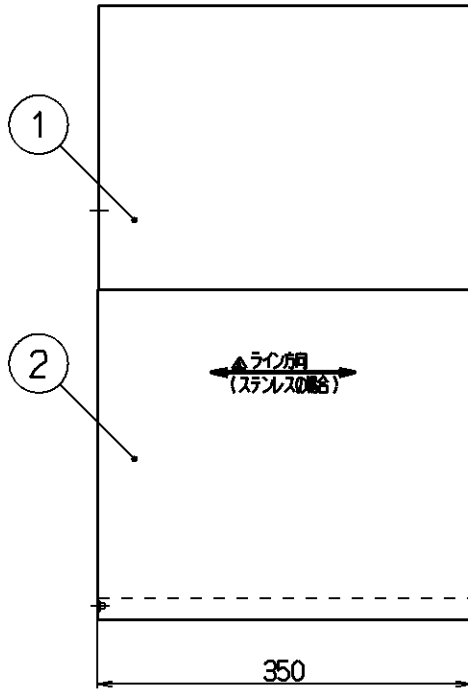
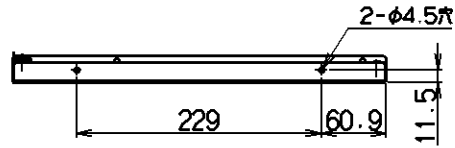
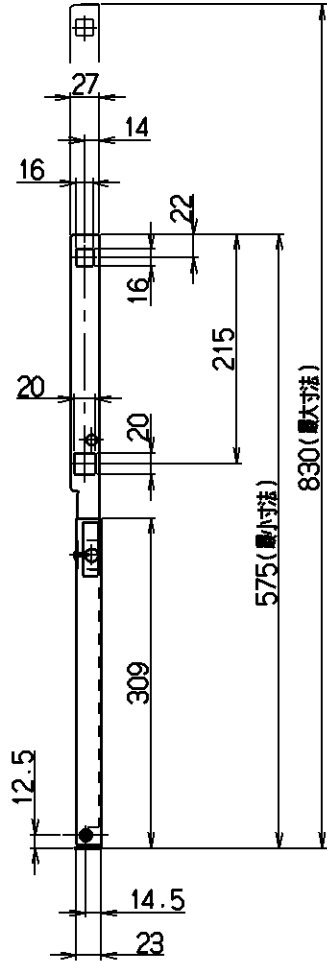


記号	変更履歴	改訂履歴	年月日	担当
△		K-N556	2011-6-21	(株)
△				
△				

付属品

取付ねじ(M4×10).....2本
 ホネジ(φ4.1×16).....1本

品番	部品名	材質	表面処理	色調
1	スライド横断板上	BK, SI色 :カー鋼板	PK, GR色	表面欄による
2	スライド横断板下	△S色 :亜鉛めっき鋼板 :ステンレス	△S色 :ポリエステル塗膜 :ヘアライン仕上げ	
3	横断板補強金具	亜鉛めっき鋼板		



△	YMP-NSLD-AP5835LS	109MV9ZA	ステンレス	ヘアライン仕上げ		
	YMP-NSLD-AP5835LGR	109MV9DD	ライトグリーン			
	YMP-NSLD-AP5835LPK	109MV9DC	ピンク			
	YMP-NSLD-AP5835LSI	109MV9AA	シルバーメタリック(Sメタリック)			
	YMP-NSLD-AP5835LBK	109MV9SW	ブラック(ブラックJ)			
△	YMP-NSLD-AP5835RS	109MV8ZA	ステンレス	ヘアライン仕上げ		
	YMP-NSLD-AP5835RGR	109MV8DD	ライトグリーン			
	YMP-NSLD-AP5835RPK	109MV8DC	ピンク			
	YMP-NSLD-AP5835RSI	109MV8AA	シルバーメタリック(Sメタリック)			
	YMP-NSLD-AP5835RBK	109MV8SW	ブラック(ブラックJ)			
	型名	製品コード	色調			区分No.

注) 1. 本図はRを示す。(R/Lは対象とする)

承認	設計	製図	承認	承認	承認	承認	承認	承認	承認
2011.2.17	2011.2.17	2011.2.9	2011.2.9	2011.6.22	2011.6.22	2011.6.22	2011.6.22	2011.6.22	2011.6.22
(株)	(株)	(株)	(株)	(株)	(株)	(株)	(株)	(株)	(株)
YMP-NSLD-AP5835							フジテックオリジナル		
1091460							製品図		
富士工業株式会社			三角法		1/5		A		