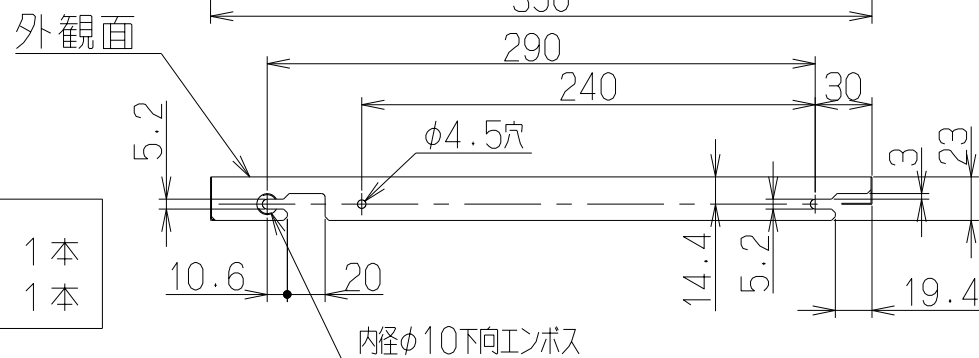
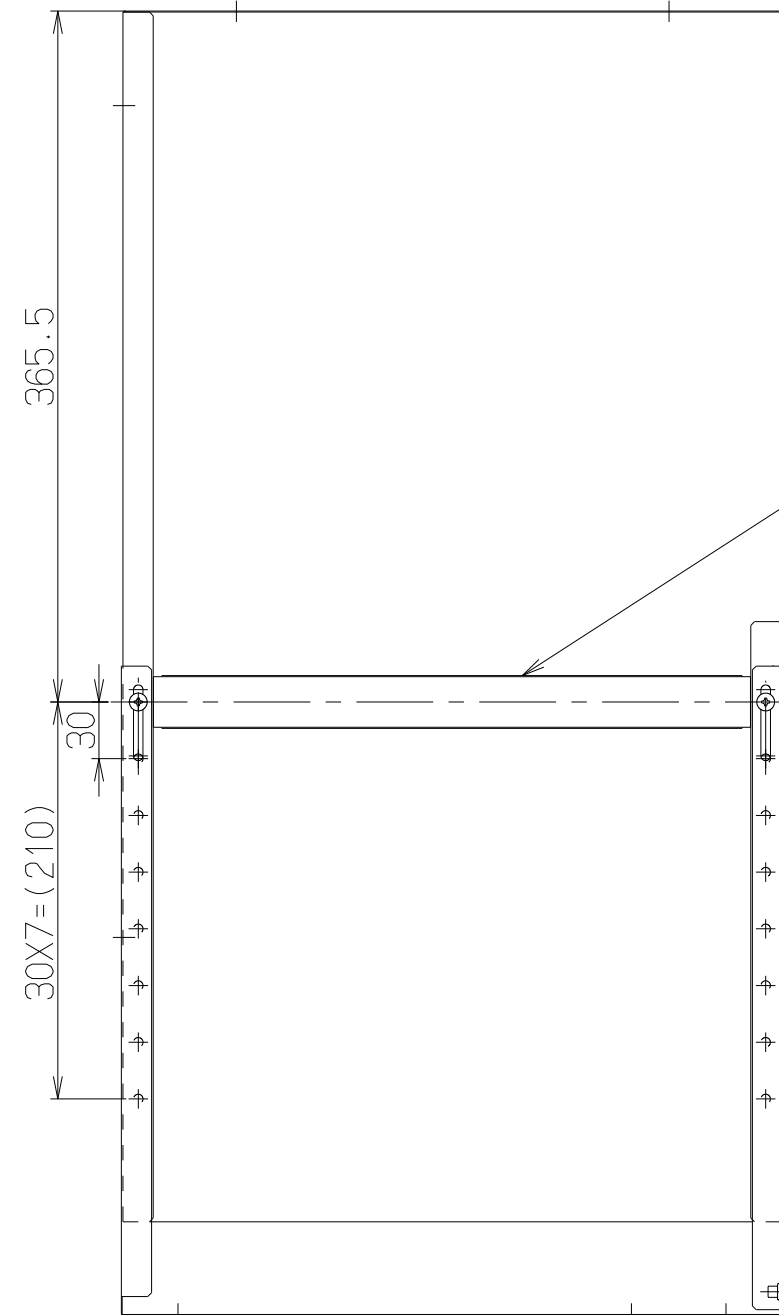
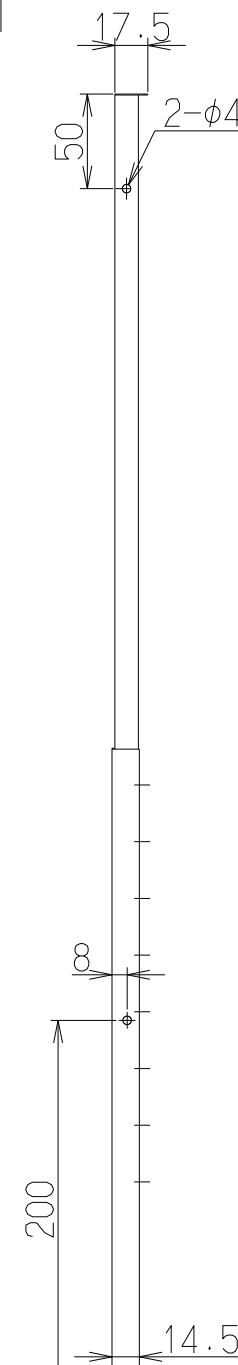
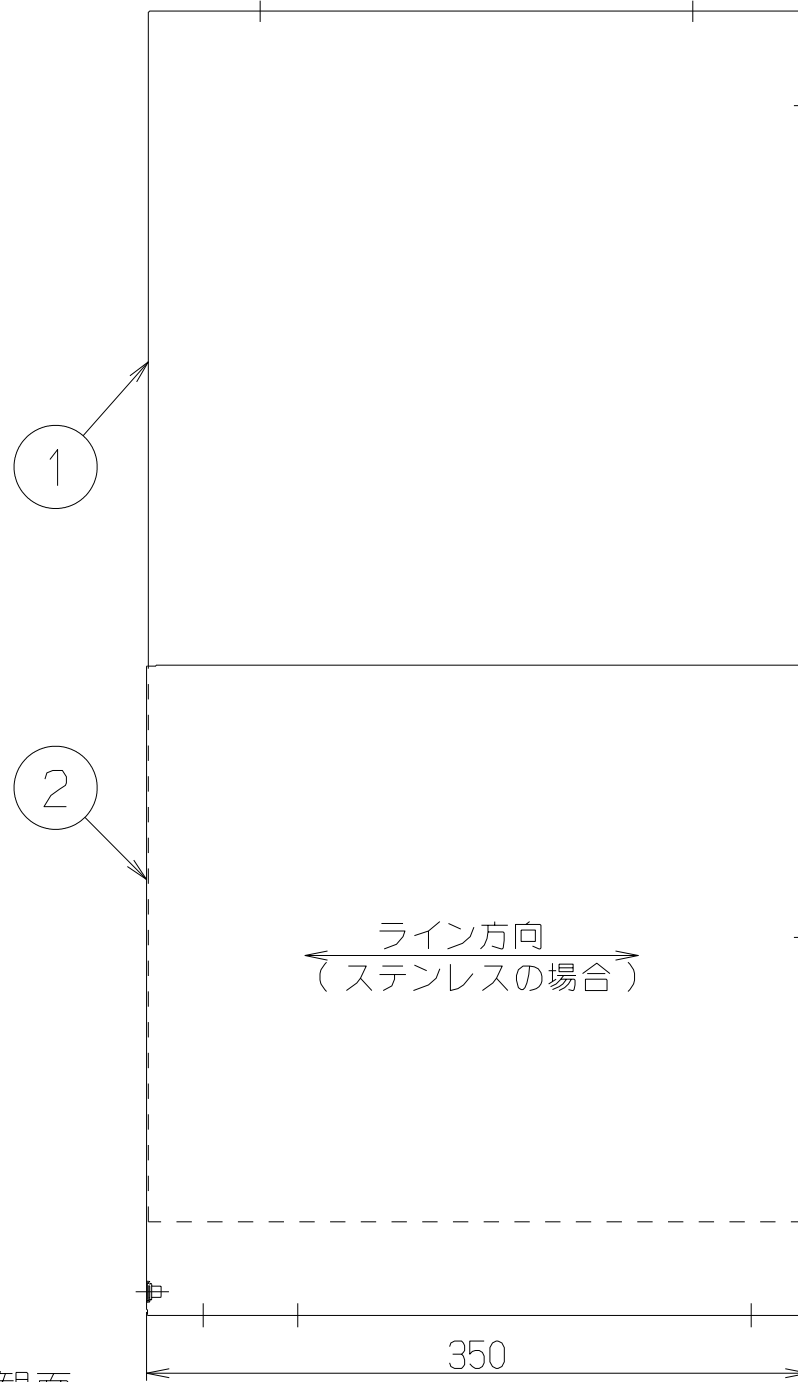
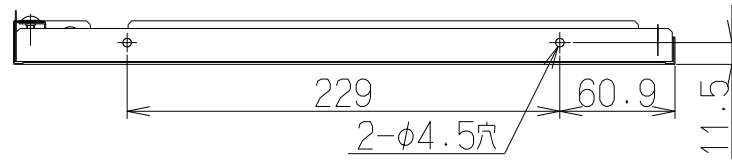
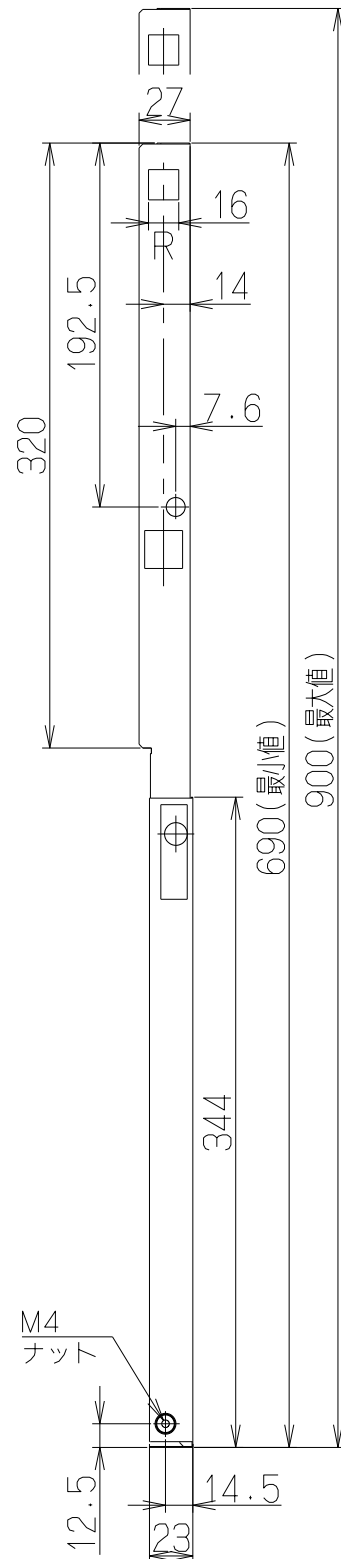


記号	変更履歴
△	形状変更による書替
△	色調追加



付属品

段付ねじ(M4×10)	...	1本
木ねじ(φ4.1×16)	...	1本

注) 1. 本図はRを示す。(R/Lは対称とする)

品番	部品名	材質	表面処理	色調
1	スライド横幕板上	△ SV/BK/W色: カラー鋼板 S色: ステンレス	S色: ヘアライン仕上	表題欄による
2	スライド横幕板下			
3	横幕板補強金具	亜鉛めっき鋼板		

△	YMP-NSLD-AP6935LW	109PR9XP	ホワイト(C-202)	
△	YMP-NSLD-AP6935LBK	109PR9SW	ブラック(ブラックFJ)	
	YMP-NSLD-AP6935LS	109PR9ZA	ステンス(ヘアライン仕上)	
	YMP-NSLD-AP6935LSV	109PR9AC	MDシルバー	
△	YMP-NSLD-AP6935RW	109PR8XP	ホワイト(C-202)	
△	YMP-NSLD-AP6935RBK	109PR8SW	ブラック(ブラックFJ)	
	YMP-NSLD-AP6935RS	109PR8ZA	ステンス(ヘアライン仕上)	
	YMP-NSLD-AP6935RSV	109PR8AC	MDシルバー	

型名	製品コード	色調	区分No.
作成	2012/ 4/11	型名	YMP-NSLD-AP6935
更新	2015/ 5/26	図番	フジテックオリジナル 別売 スライド横幕板 1091576
富士工業株式会社		図名	製品姿図