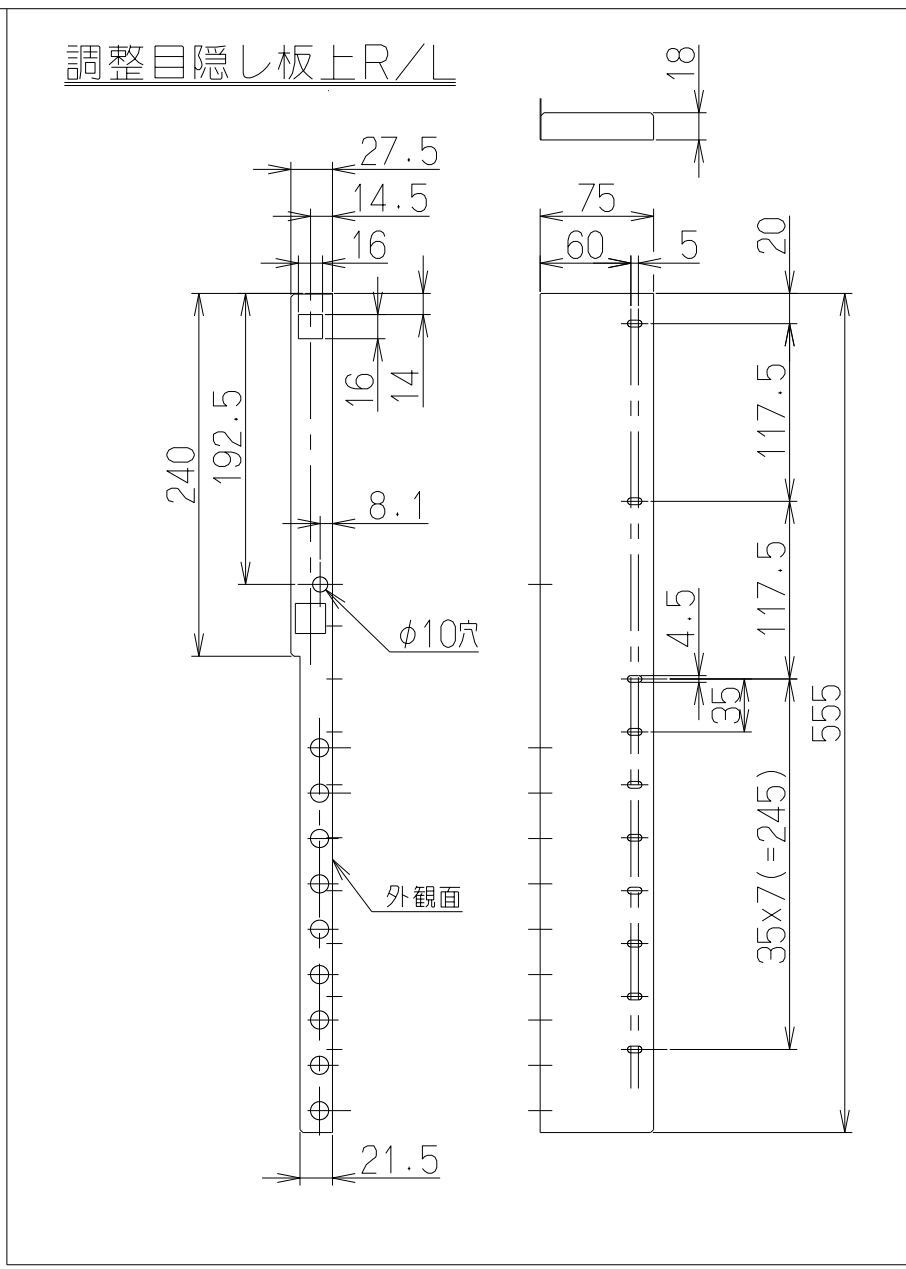
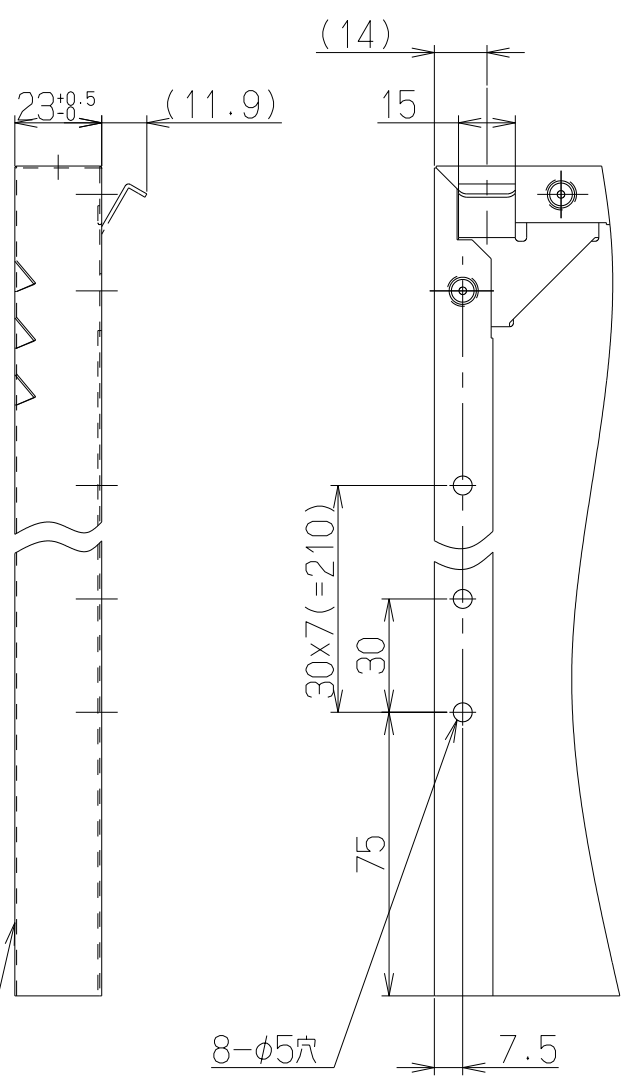
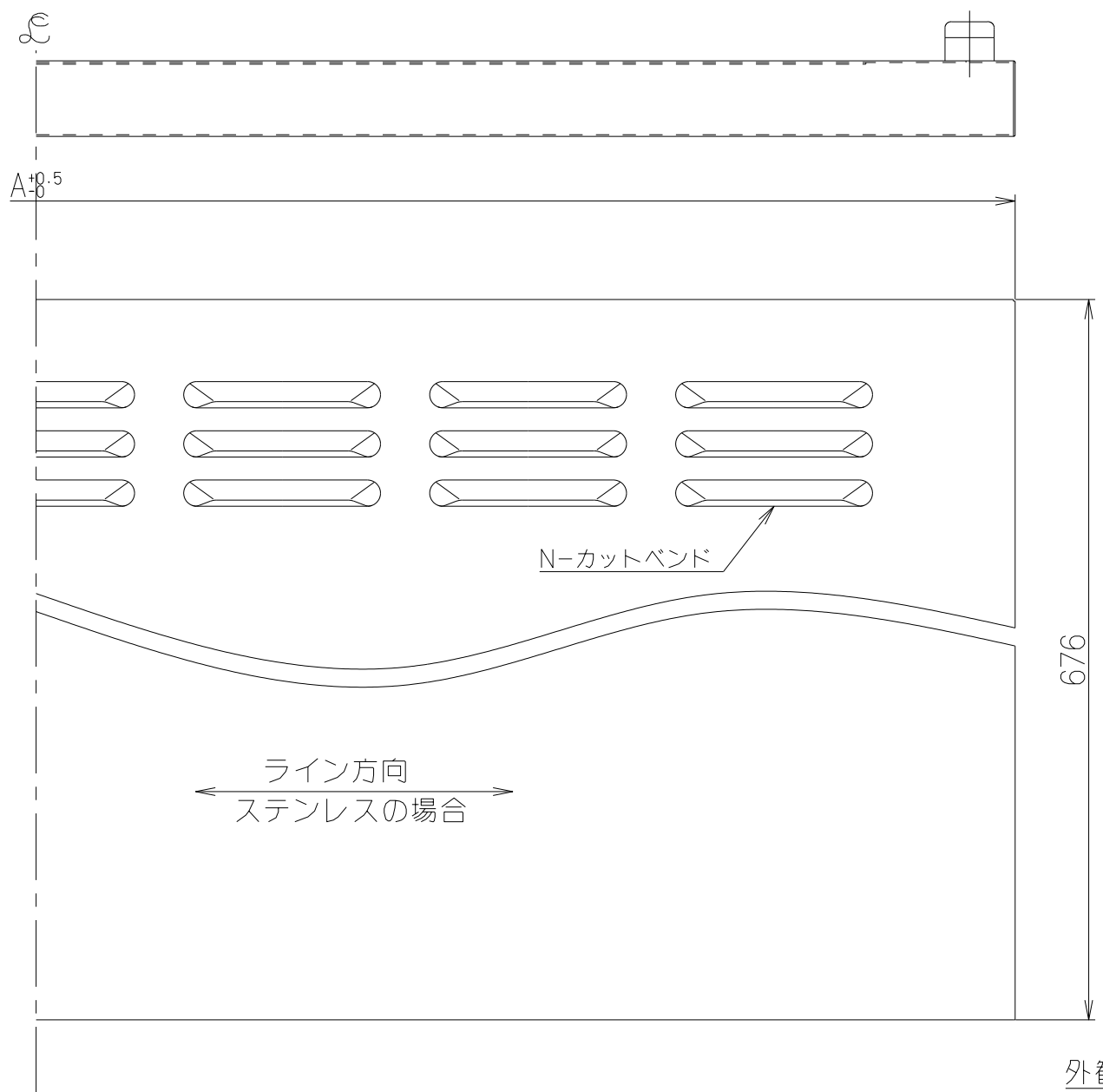


記号	変更履歴
△	誤記訂正に伴う書替
△	色調追加



11	897	△ MPS-HSLDX-5890W	109RY2XP	ホワイト(C-202)		
		△ MPS-HSLDX-5890BK	109RY2SW	ブラック(ブラックFJ)		
		△ MPS-HSLDX-5890SV	109RY2AC	MDシルバー		
		△ MPS-HSLDX-5890S	109RY2ZA	ステンレスヘアライン仕上		
9	747	△ MPS-HSLDX-5875W	109RY1XP	ホワイト(C-202)		
		△ MPS-HSLDX-5875BK	109RY1SW	ブラック(ブラックFJ)		
		△ MPS-HSLDX-5875SV	109RY1AC	MDシルバー		
		△ MPS-HSLDX-5875S	109RY1ZA	ステンレスヘアライン仕上		
7	597	△ MPS-HSLDX-5860W	109RX9XP	ホワイト(C-202)		
		△ MPS-HSLDX-5860BK	109RX9SW	ブラック(ブラックFJ)		
		△ MPS-HSLDX-5860SV	109RX9AC	MDシルバー		
		△ MPS-HSLDX-5860S	109RX9ZA	ステンレスヘアライン仕上		
N列	A寸法	型名		製品コード	色調	
		作成		2014/ 7/11	型名	MPS-HSLDX-5860/75/90
		更新		2015/ 5/26	図番	フジテックオリジナル
		富士工業株式会社		三角法	尺	×
区分No.						

注) 1. 本図は⊖に対し左右対称である。