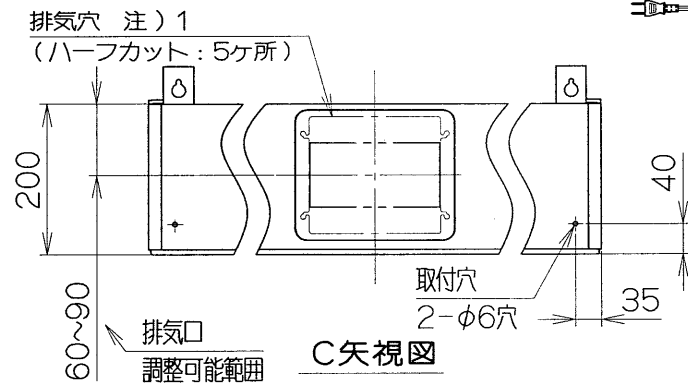
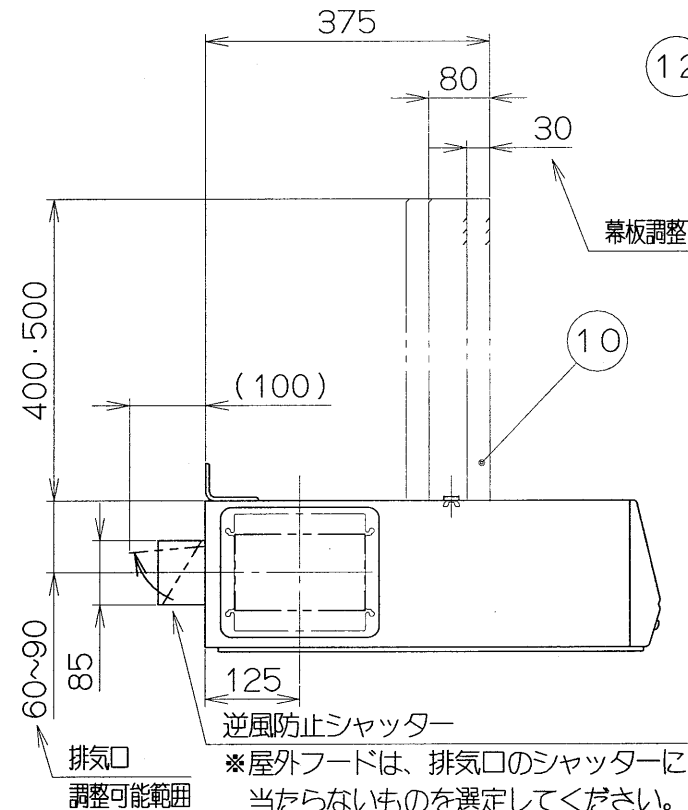


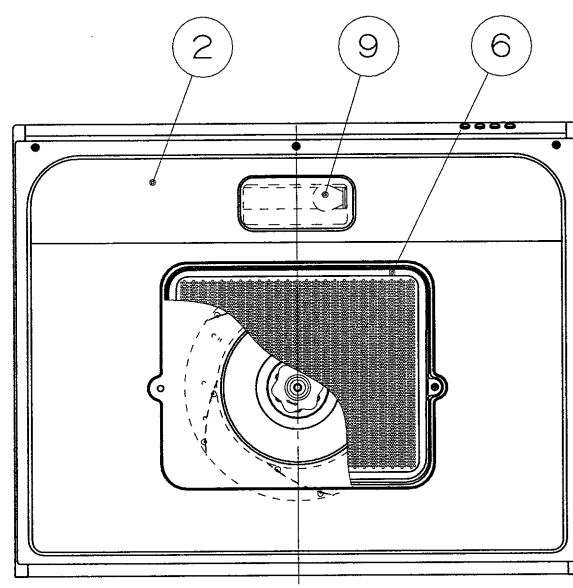
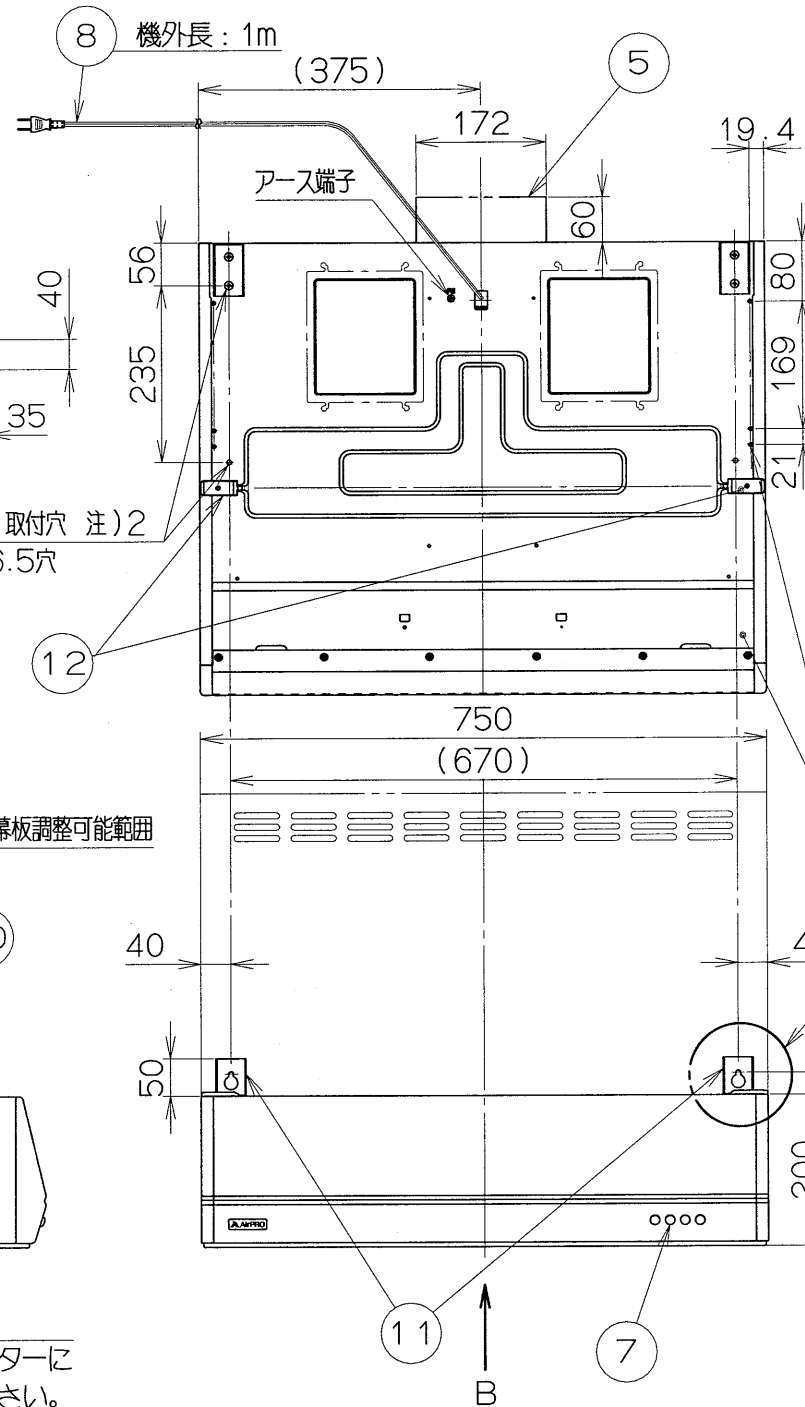
| 記号 | 変更履歴 | 投建番号 | 年月日 | 担当 |
|----|------|------|-----|----|
| △ | | | | |
| △ | | | | |
| △ | | | | |



上部取付金具(別売)取付穴 注)2
2-M5穴・2-φ6.5穴

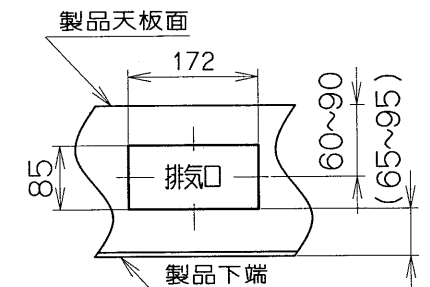
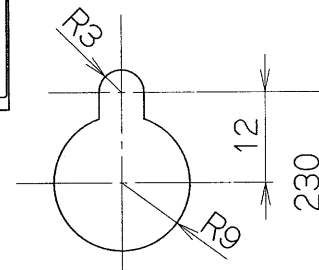


※屋外フードは、排気口のシャッターに
当たらないものを選定してください。

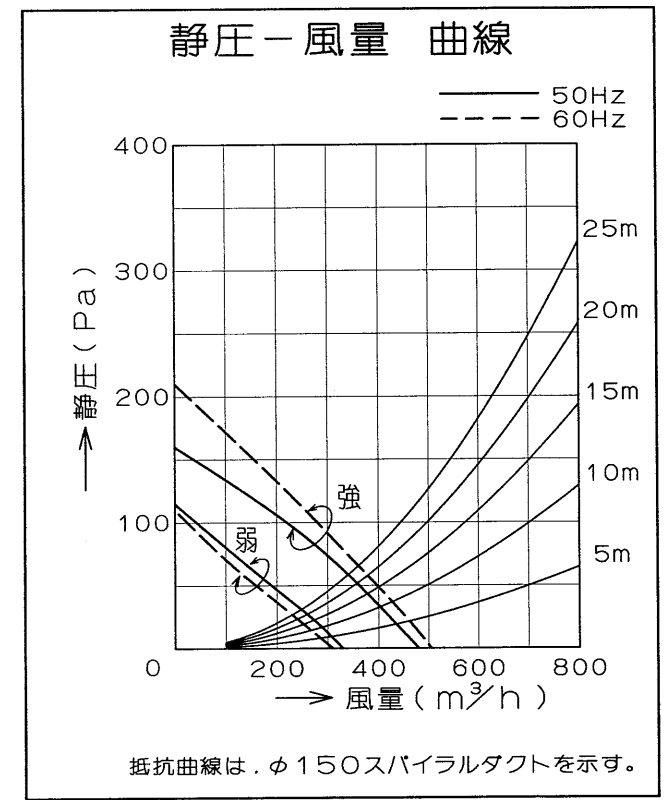


横幕板(別売)取付穴
6-φ5穴

Z部取付穴詳細



排気口調整可能範囲詳細



- 注) 1. 排気穴はハーフカットとし、施工時に打ち抜いて使用します。付属の排気口(角シャッター)では上方排気はできません。
 2. この製品は壁面取付が標準です。上部取付の場合は別売の取付金具が必要です。
 3. 幕板を使用しない場合、(12)幕板取付金具の取付は不要です。

| 形名 | 定格電圧 (V) | ノッチ | 定格周波数 (Hz) | 消費電力 (W) | 风量 (m³/h) | | 騒音 (dB[A]) | 製品質量 (kg) |
|--------------|----------|-----|------------|----------|-----------|-------|------------|-----------|
| | | | | | 0 Pa | 70 Pa | | |
| BFR-1E-AP752 | 100 | 強 | 50 | 72 | 475 | 310 | 47 | 12.5 |
| | | | 60 | 86 | 500 | 350 | 49 | |
| | | 弱 | 50 | 44 | 330 | — | 38 | |
| | | | 60 | 47 | 280 | — | 36 | |

付属品

| | | |
|----------------|------|----|
| 座付ねじ (φ5.1x45) | --- | 4本 |
| 排気口取付板A | ---- | 1個 |
| 排気口取付板B | ---- | 1個 |
| ワッシャー(外径φ18) | --- | 4個 |
| 蝶ナット(M4) | ---- | 4個 |
| ソフトテープ | ---- | 1本 |
| 蝶ねじ(M4) | ---- | 2本 |

| | | | |
|----------------|------------|--------------------|--------------|
| BFR-1E-AP752SI | 119E30AA | シルバーメタリック(Sメタリック色) | KA132 |
| BFR-1E-AP752BK | 119E30SW | ブラック(ブラックFJ色) | KA132 |
| BFR-1E-AP752W | 119E30XP | ホワイト(C-202色) | KA132 |
| 型名 | 製品コード | 色調 | 区分No. |
| 作成 | 2013/ 4/26 | 型名 | BFR-1E-AP752 |
| 更新 | ****/**/** | 図番 | 1190274 |
| 富士工業株式会社 | | 三角法 | 製品姿図 |

风量値はJIS C9603 チャンバー法による