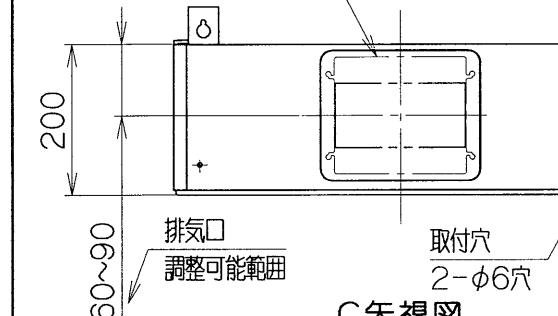


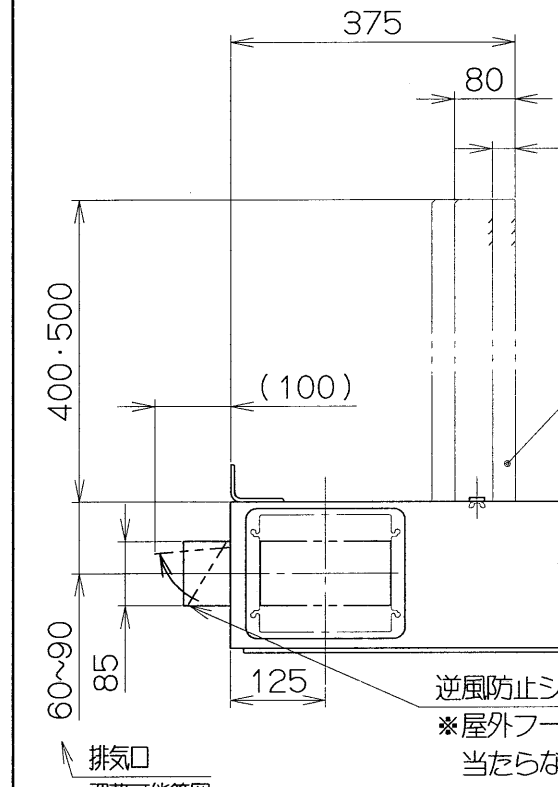
記号	変更履歴	技建番号	年月日	担当
△				
△				
△				

排気穴 注)1  
(ハーフカット:5ヶ所)



C矢视图

上部取付金具(別売)取付穴 注)2  
2-M5穴・2-φ6.5穴



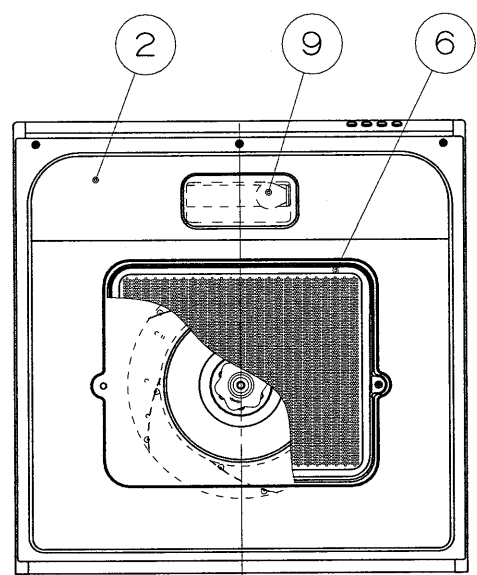
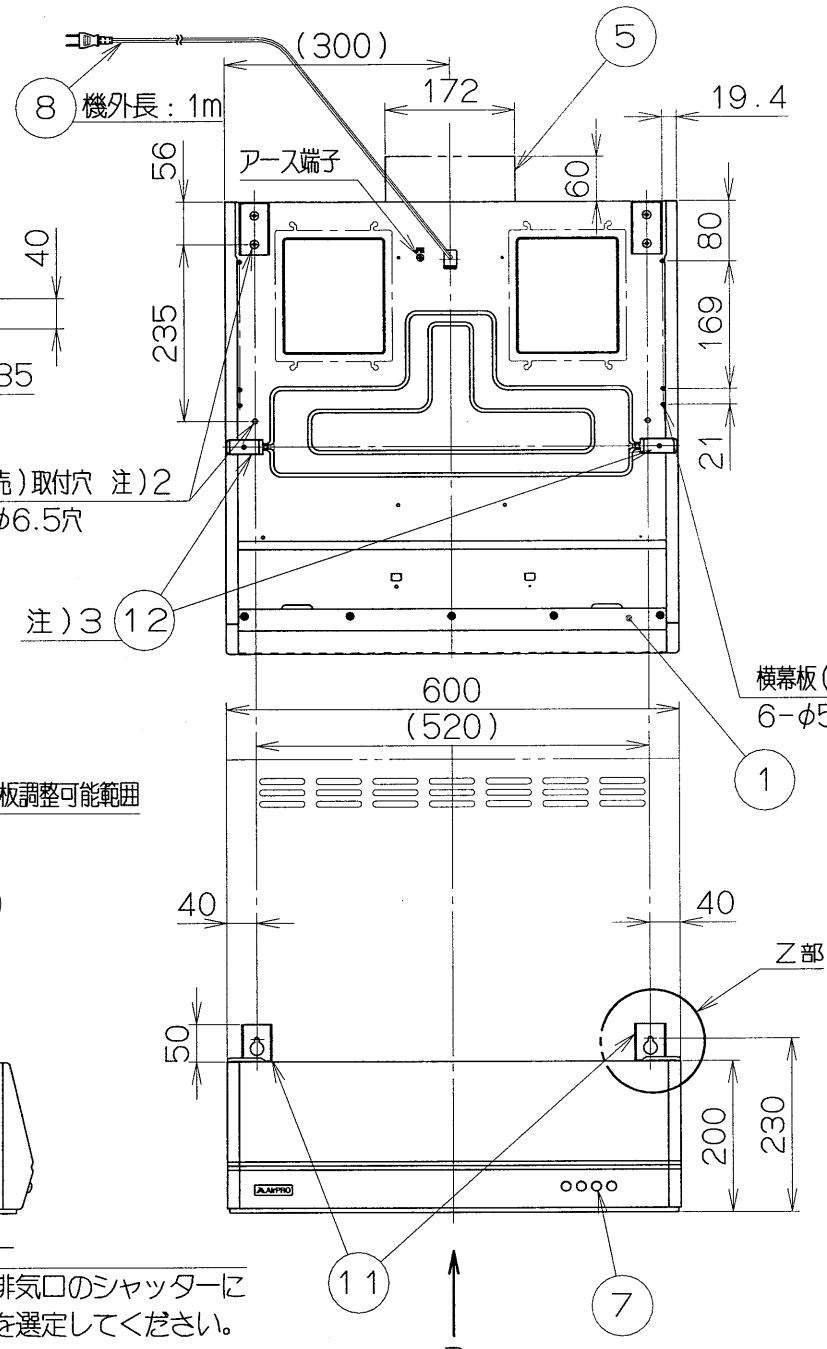
逆風防止シャッター  
\*屋外フードは、排気口のシャッターに  
当たらないものを選定してください。

注)1. 排気穴はハーフカットとし、施工時に打ち抜いて使用します。

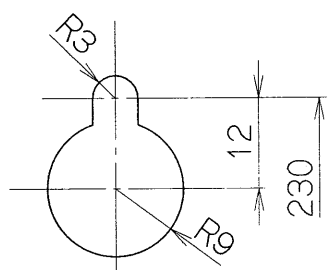
付属の排気口(角シャッター)では上方排気はできません。

2. この製品は壁面取付が標準です。上部取付の場合は別売の取付金具が必要です。

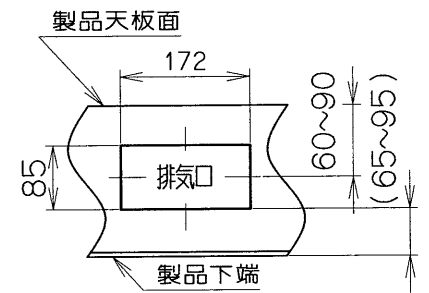
3. 幕板を使用しない場合、(12)幕板取付金具の取付は不要です。



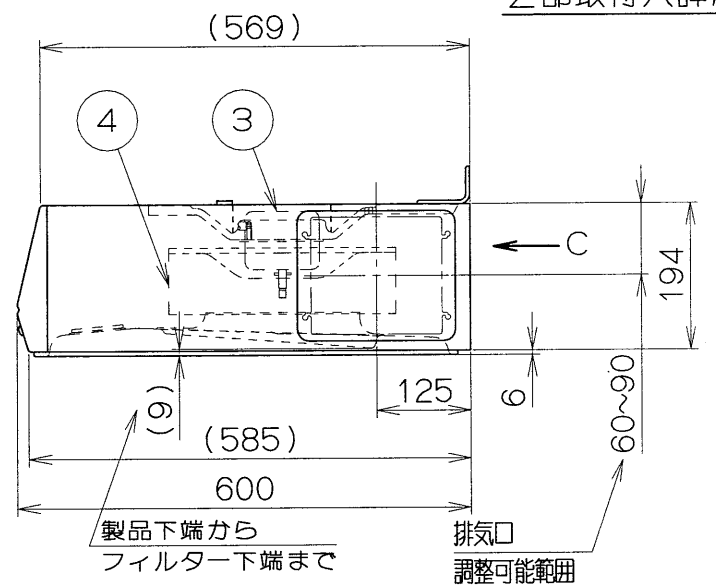
B矢视图



Z部取付穴詳細

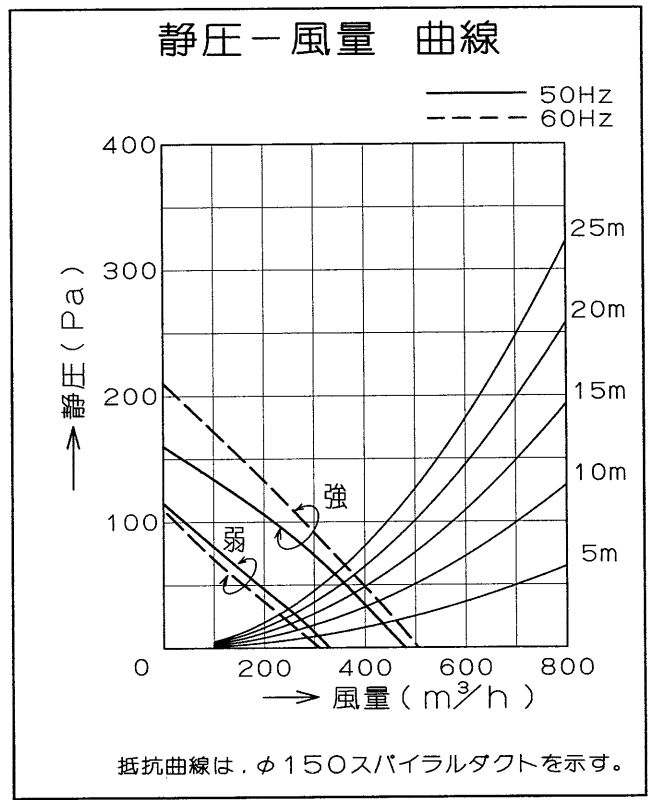


排気口調整可能範囲詳細



排気口調整可能範囲

品番	部品名	材質	表面処理	色調
1	フード	亜鉛めっき鋼板	ポリエステル塗装	表題欄による
2	オイルパネル	亜鉛めっき鋼板	ポリエステル塗装	ブラック色
3	モーター	4極コンデンサー誘導電動機		E種
4	ファン	亜鉛めっき鋼板(ターボファン)		
5	排気口	亜鉛めっき鋼板	逆風防止シャッター付85x172	*付属品
6	フィルター	亜鉛めっき鋼板	ポリエステル塗装	ブラック色
7	スイッチ	押しボタン式スイッチ(切、弱、強、照明)		
8	電源コード	プラグ付ビニル平形コード0.75mm <sup>2</sup> 2心 2極差込プラグ (JWDS-0028 電源プラグの耐トラッキング性レベルI準拠)		
9	照明装置	S型ミニ電球 1ヶ付(定格100V 40W 口金:E17)		
10	幕板	亜鉛めっき鋼板/カーネ		*別売品 表題欄による
11	吊り金具	亜鉛めっき鋼板		*付属品
12	幕板取付金具	亜鉛めっき鋼板		*付属品



形名	定格電圧 (V)	ノッチ	定格周波数 (Hz)	消費電力 (W)	風量 (m <sup>3</sup> /h)		騒音 (dB[A])	製品質量 (kg)
					0 Pa	70 Pa		
BFR-1E-AP602	100	強	50	72	475	310	47	10.5
			60	86	500	350	49	
		弱	50	44	330	—	38	
			60	47	280	—	36	

電動機形式	4極コンデンサー誘導電動機	絶縁抵抗	10MΩ以上 (500Vメガ-)	耐電圧	AC1000V 1分間	絶縁区分	E種
-------	---------------	------	------------------	-----	-------------	------	----

風量値はJIS C9603 チャンパ-法による

付属品

- 座付ねじ(φ5.1x45) --- 4本
- 排気口取付板A --- 1個
- 排気口取付板B --- 1個
- ワッシャー(外径φ18) --- 4個
- 蝶ナット(M4) --- 4個
- ソフトテープ --- 1本
- 蝶ねじ(M4) --- 2本

BFR-1E-AP602SI	119E29AA	シルバーメタリック(Sメタリック色)	KA132
BFR-1E-AP602BK	119E29SW	ブラック(ブラックFJ色)	KA132
BFR-1E-AP602W	119E29XP	ホワイト(C-202色)	KA132
型名	製品コード	色調	区分No.
作成	2013/4/26	型名	BFR-1E-AP602
更新	****/**/**	図番	フジテックオリジナル
		図名	1190273
富士工業株式会社		三角法	製品姿図