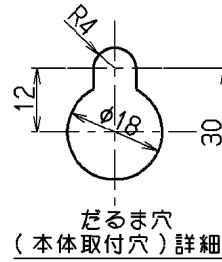
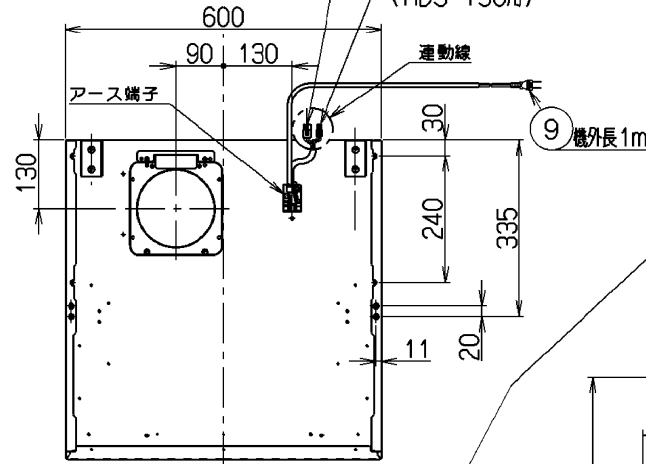


記号	変更履歴	図番	年月日	担当
△				
△				

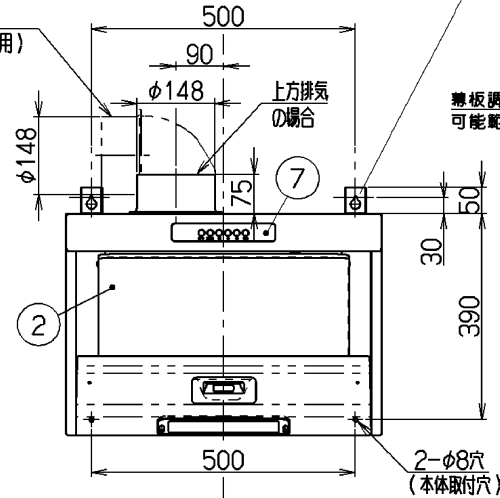
給気3P: 100V出力用コネクター (SRS-100V用)
(SRS-100V用)

排気2P: 電動シャッター用コネクター
(HDS-150用)

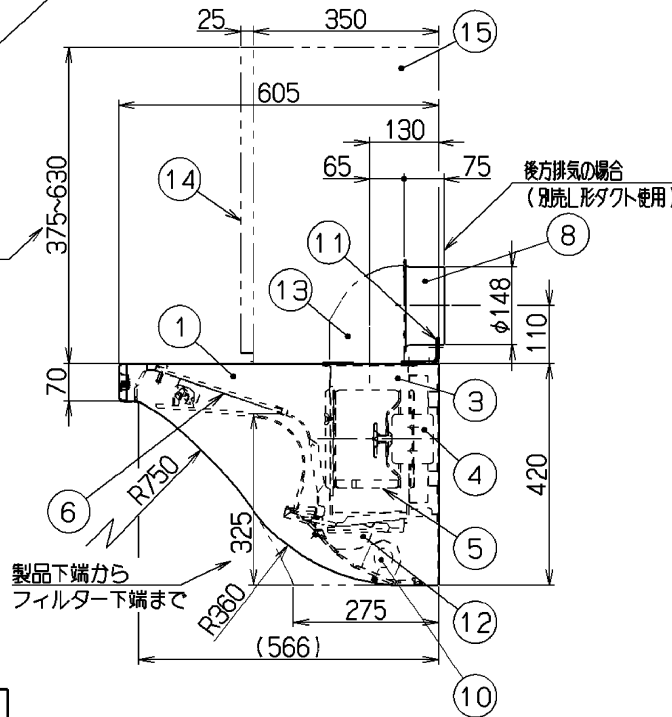


付属品
座付ねじ (φ5.1x45) ----- 4本
ソフトテープ ----- 1本

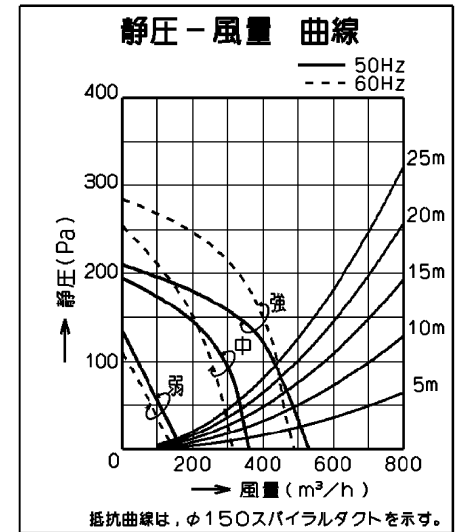
側方排気の場合
(別売L形ダクト使用)



後方排気の場合
(別売L形ダクト使用)



品番	部品名	材質	表面処理	色調
1	本体	亜鉛めっき鋼板	ポリエステル塗装	表題欄による
2	整流板	亜鉛めっき鋼板	フッ素塗装	表題欄による
3	ケーシング	亜鉛めっき鋼板	ファンシーグリーン仕上げ	
4	モーター	4極コンデンサー誘導電動機E種		
5	ファン	亜鉛めっき鋼板	ファンシーグリーン仕上げ: フラック(シリコファン)	
6	フィルター	ガルバリウム鋼板製アクリルフィルタ 1層(両面親水性コート: クリア)		
7	スイッチ	リモコン受信部付 ソフトタッチ式スイッチ 【専用調理機器と運動可】 運転停止(長押しロック/解除)、3分後切. 弱・中・強・照明		
8	排気口	亜鉛めっき鋼板	逆風防止シャッター付	*付属品
9	電源コード	プラグ付きビニル平形コードO. 75mm ² 2心 2極差込プラグ (JWDS-0028 電源プラグの耐トラッキング性レベル: 標準)		
10	照明装置	S型ミニ電球 1ヶ付(100V 40W 口金: E17)		
11	吊り金具	亜鉛めっき鋼板		*付属品
12	オイルバック	ステンレス		
13	L形ダクト	亜鉛めっき鋼板		*別売品
14	幕板	亜鉛めっき鋼板		*別売品
15	横幕板	亜鉛めっき鋼板		*別売品
16	リモコン	*別売品 リモコンスイッチ(停止・切(3分後切)弱・中・強・照明)		



特性表

型名	定格電圧 (V)	ノッチ	定格周波数 (Hz)	消費電力 (W)	風量 (m³/h)		騒音 (dB)	製品質量 (kg)
					0 Pa	100 Pa		
EFR-3R-AP602	100	強	50	100	530	430	49	18.5
			60	115	490	440	47	
		中	50	65	360	—	39	
			60	66	315	—	37	
		弱	50	29	165	—	22	
			60	28	150	—	22	

電動機形式	4極コンデンサー誘導電動機	絶縁抵抗	10MΩ以上 (500Vメガ)	耐電圧	AC1000V 1分間	絶縁区分	E種
-------	---------------	------	-----------------	-----	-------------	------	----

風量値はJIS C9603 チャンバー法による

EFR-3R-AP602SI	139602AA	シルバーメタリック(Sメタリック)	KA132
EFR-3R-AP602BK	139602SW	ブラック(ブラックFJ)	KA132
型名	製品コード	色調	区分No.
承認 2012.1.20	調査 2012.1.20	設計 2012.1.17	製図 2012.1.17
EFR-3R-AP602			型名
オリジナル			図番
1390181			製品姿図
富士工業株式会社		三角法	尺図 1/10