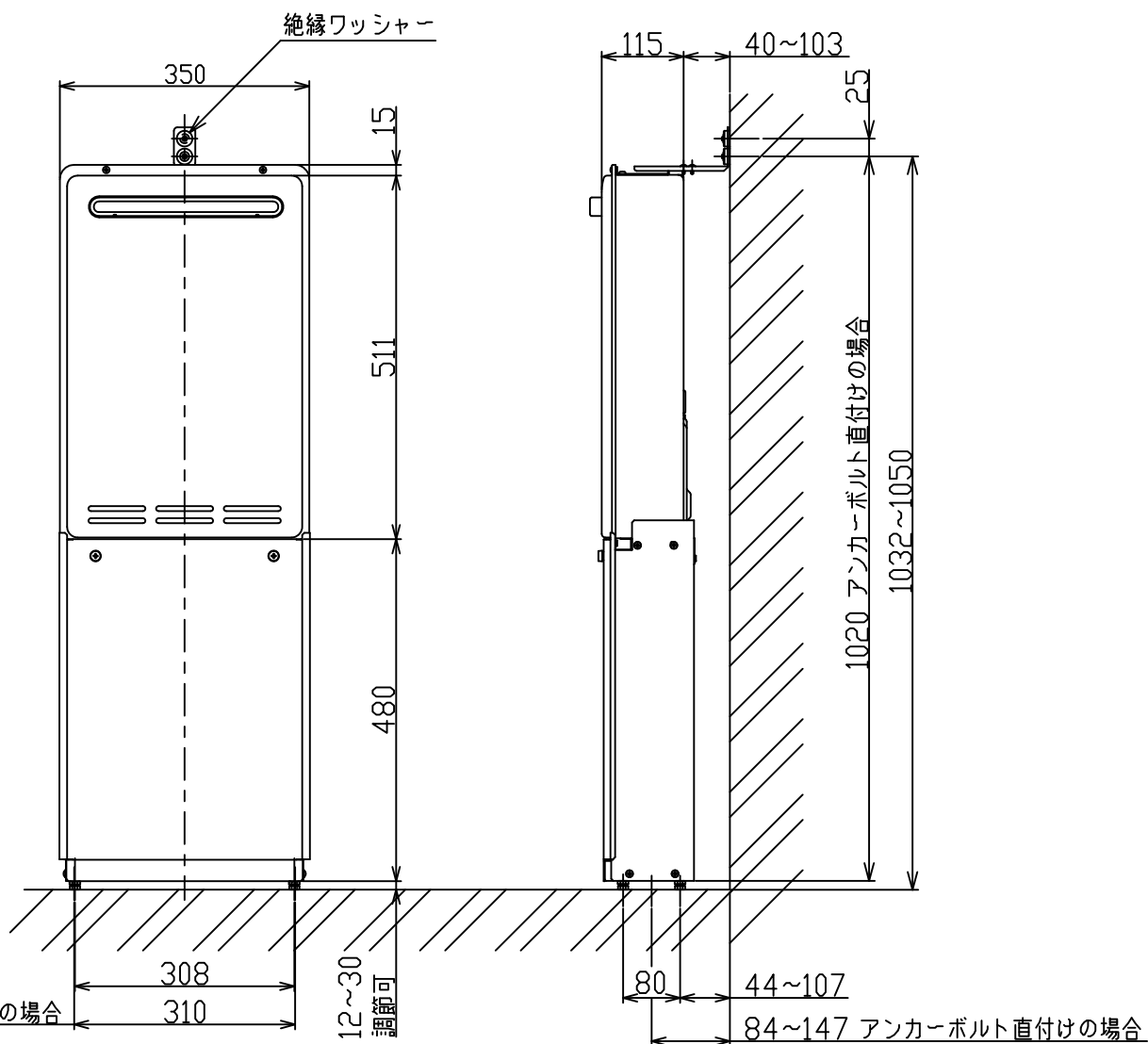
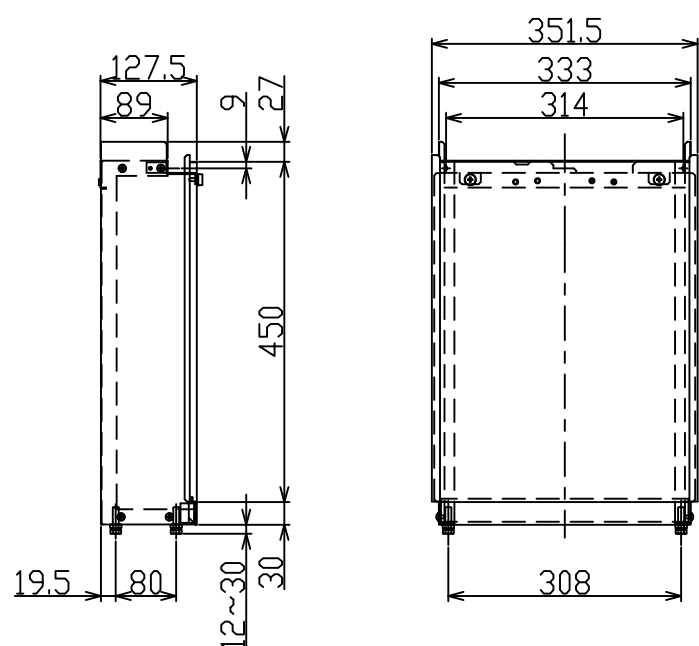


据置台 寸法図

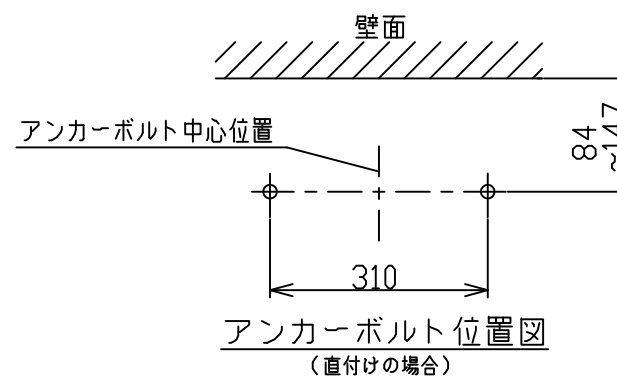
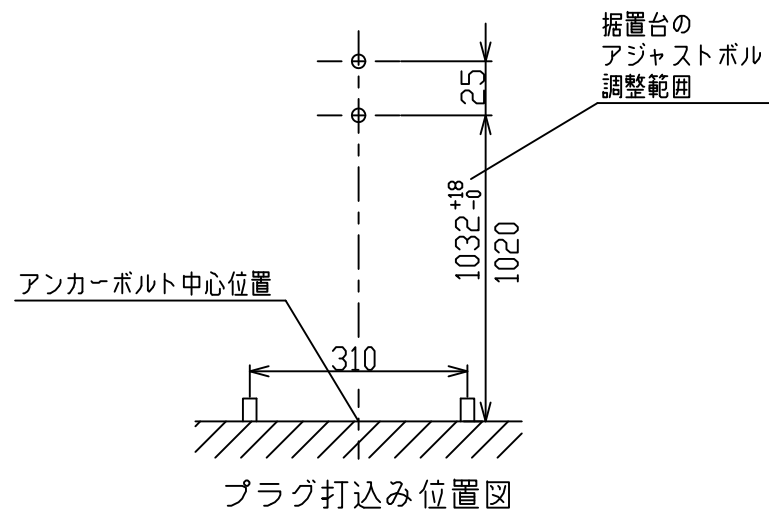
※据置台の質量は3.3kgです。



※本製品の設置・転倒防止の措置は、国土交通省告示第1447号「建築設備の構造耐力上安全な構造方法を定める件の一部を改定する件」に対応しています。

固定方法と部材仕様

| 固定場所 | 部材仕様 (付属部品) | 設置種別 | 固定本数 | 引張り耐力 |
|-----------------|--|------------|------|-----------------------------------|
| 木壁固定 | 木ネジ(JIS) φ4.8×38 | 据置(上部固定あり) | 2 | 0.3kN/本以上 (木下地15mm) |
| RC壁固定 ALC壁固定 | 木ネジ(JIS) φ4.8×38 フィッシャープラグSX 6×30 | 据置(上部固定あり) | 2 | 0.3kN/本以上 (左記の木ネジと プラグ組合せ時) |



材質: 塗装用鋼板
色: シャドーホワイト3
(近似色: マンセルNo. 1.7Y 7.7/1.1)

| 名称 | 外観図 | 品名 | 据置台 |
|----------|--------------------------------|---------|--------|
| 型式 | UOP-K201 [RUK-V1610W(-E)] | | |
| 作成 | 2014. 2 | 尺度 1/10 | サイズ A3 |
| ㊿ンサイ株式会社 | | | |