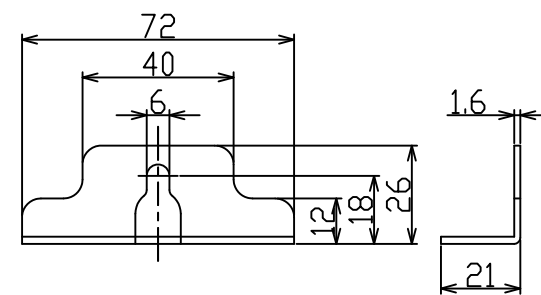
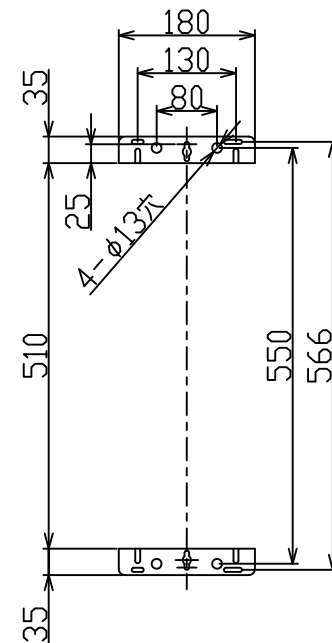
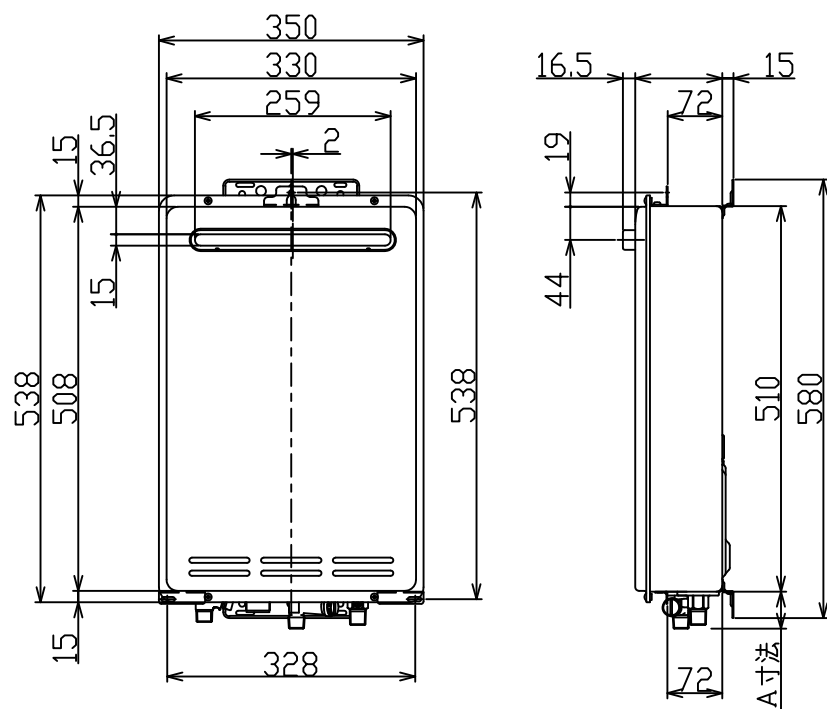
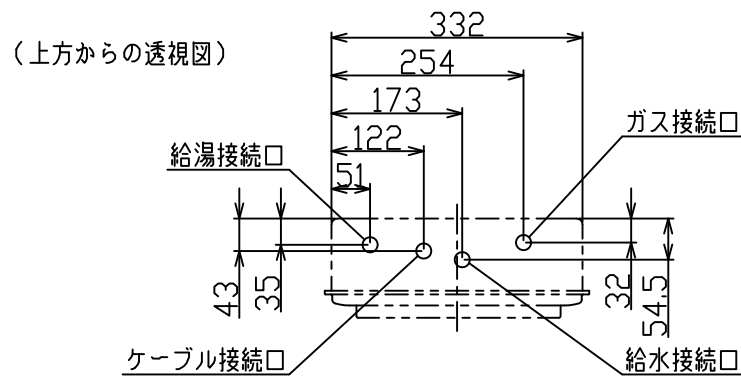


※本製品の設置・転倒防止の措置は、国土交通省告示第1447号「建築設備の構造耐力上安全な構造方法を定める件の一部を改定する件」に対応しています。

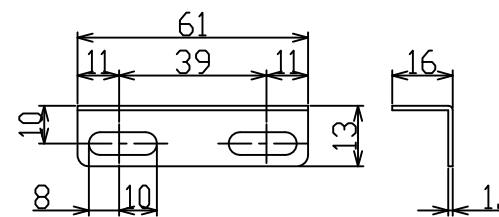
固定方法と部材仕様

固定場所	部材仕様 (付属部品)	設置種別	固定本数	引張り耐力	備考
木壁固定	木ねじ(JIS) φ4.8×38	壁掛け	4	0.3kN/本以上 (木下地15mm)	
		据置(上部固定あり)	2		
RC壁固定 ALC壁固定	木ねじ(JIS) φ4.8×38 フィッシャープラグSX 6×30	壁掛け	4	0.3kN/本以上 (左記の木ねじと プラグ組合せ時)	
		据置(上部固定あり)	2		
PS固定		PS標準			
		PS扉内			

	A寸法 (mm)
ガス	44
水	49
湯	40
電気	27



取付金具上詳細 (S=1/2)



取付金具下詳細 (S=1/2)

仕様表

		(単位:mm)	
型式	RUK-V1610W(-E)		
設置方式	屋外壁掛式(後面近接設置型)		
給排気方式	強制排気方式		
寸法	高さ	538	
	幅	350(本体332)	
奥行	奥行	115	
	質量(kg)	14.5(満水時:15.0)	
点火方式	連続スパークダイレクト点火		
※1ガス消費量(kW)	34.9(30,000kcal/h)~5.58(4,800kcal/h)		
エネルギー消費効率	81.5%		
騒音(dB(A))	49		
N <sub>2</sub> O(ppm)	60以下		
排気温度	260℃以下		
安全装置	立消え安全装置, 空だき防止装置, 器体過熱防止装置, 過電流防止装置, 過圧防止安全装置, ファン回転検出装置, 漏電安全装置, 沸騰安全装置, 熱交換器過熱防止装置		
凍結予防	凍結予防ヒータ(74W)		
接続	ガス	15A(R1/2)TU接続可	
	水	15A(R1/2)	
	湯	15A(R1/2)	
電源	電	CTC31(C31)	
	体	AC100V 50-60Hz共用 電源ケーブル長さ1.8m	
消費電力(W)	LPG:49, 13A:12A:45 (待機時:5) (50-60Hz)		
本体外装色	シャドーホワイト3(近似色:マンセルNo.1.7Y 7.7/1.1)		
付属品	ホネジセット, ビスセット		
別売品	台所リモコン, 浴室リモコン		
	配管カバー, 据置台, 排気カバー, 側方排気アダプタ, リモコンケーブルUC-25(27) UC-25C(27C)各種		

能力表

※1給湯能力(号)	16~2.5
給湯温度調節	固定湯温60℃(出荷時), 本体スイッチにて42℃, 60℃, 70℃設定可能 別売リモコンの接続で, 37℃~48℃, 50℃, 60℃, 75℃(15段階)
※2自動止水機能(温度)	37℃~48℃(12段階)
※2自動止水機能(水位)	60~300L(20L毎), 350L, 400L, 990L(16段階)
最低作動水量(L/分)	2.7
給湯器内圧損(kPa)	50(0.5kgf/cm <sup>2</sup> )(10.5L/分)

※1は13Aの値です。  
※2印はリモコンがMC-140V・BC-140Vの場合のみ、湯はり時に自動止水機能が使用できます。

給水装置認証登録番号	NW1006
B.L.認定番号	BLGH071015-A,B (-Eタイプは除く)
対応ガス種	LPG, 13A・12A

●仕様は改良のため予告なく変更することがあります。

名称	外形寸法図	品名	ガス給湯器
型式	RUK-V1610W(-E)		
作成	2013. 7	尺度 1/10	サイズ A3

㊿ン㊿イ 株式会社