

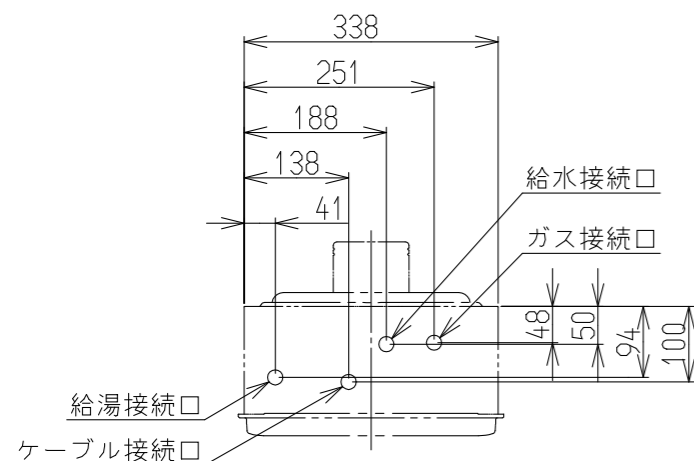
(単位: mm)

※本製品の設置・転倒防止の措置は、国土交通省告示第1447号「建築設備の構造耐力上安全な構造方法を定める件の一部を改定する件」に対応しています。

■ 固定方法と部材仕様

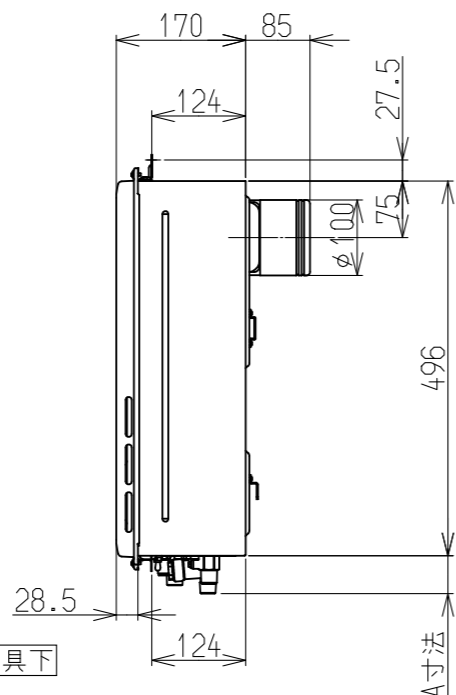
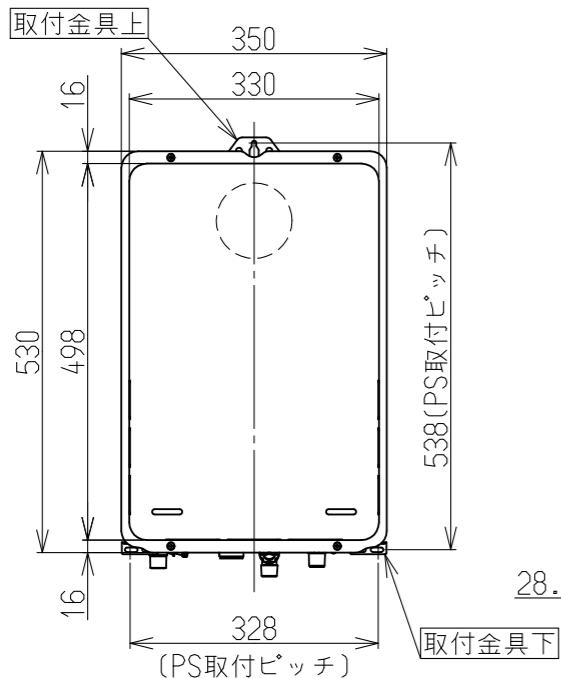
固定場所	部材仕様 (付属部品)	設置種別	固定本数	引張り耐力	備考
木壁固定		壁掛け			
		据置(上部固定あり)			
RC壁固定 ALC壁固定		壁掛け			
		据置(上部固定あり)			
PS固定	小ねじ M5×10	PS標準			
		PS扉内			

(上方からの透視図)

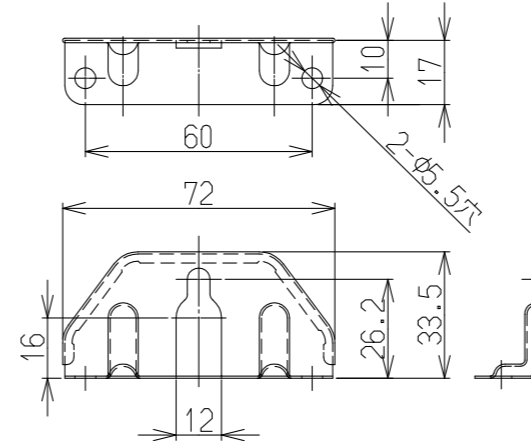


接続口	A寸法 (mm)
ガス	37
給水	50
給湯	39 (41)
電気	26

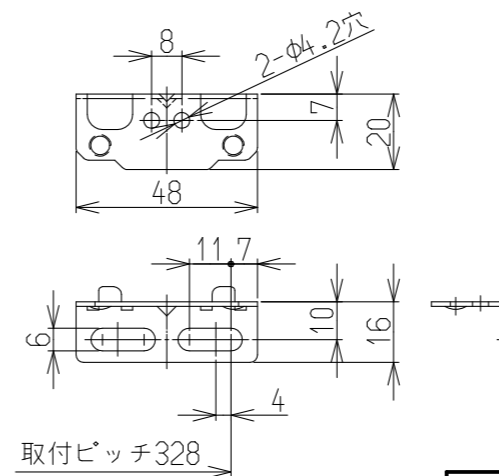
( )内寸法はA2005タイプ



● 取付金具上詳細図 (S=1:2)



● 取付金具下詳細図 (S=1:2) 左右共通



■ 仕様表

型 式	RUX-A2015B(-E)	RUX-A2005B(-E)
設置方式	PS扉内設置後方排気型	
給排気方式	強制排気方式(最大延長φ100,7m4曲り)	
寸法 (mm)	高さ	530
	幅	350(本体338)
	奥行	170
質量 (kg)	15.0(満水時:15.5)	
点火方式	連続スパークダイレクト点火	
※1 ガス消費量 (kW)	42.1(36,200kcal/h)~4.65(4,000kcal/h)	
エネルギー消費効率 (%)	83.0	
モード熱効率 (%)	82.5	
騒音 (dB(A))	52	
NOx (ppm)	60以下	
安全装置	立消え安全装置, 空だき安全装置, 空だき防止装置, 停電安全装置, 過熱防止装置, 過電流防止装置, 過圧防止装置, ファン回転検出装置, 漏電安全装置, 沸騰防止装置	
凍結予防	凍結予防ヒータ(68W)	
接続	ガス	15A(R1/2)TU接続可
	給水	15A(R1/2)
	給湯	15A(R1/2)
	電気	CTC31(C31)
電源	AC100V 50-60Hz共用 電源ケーブル1.8m	
※1消費電力 (W)	63(待機時1.3)(50-60Hz) ※待機時消費電力はMC-135接続時	
本体外装色	シャドーホワイト3(近似マンセルNo. 1.7Y 7.7/1.1)	
付属品	ねじセット	
別売品	台所リモコン, 浴室リモコン, リモコンケーブル, 扉内設置用取付ボックス	

■ 能力表

※1給湯能力 (kW)	34.9~3.8(20~2.2号)
給湯温度調節	固定湯温60℃(出荷時), 42℃, 50℃, 70℃設定可能 別売リモコンの接続で、37℃~48℃, 50℃, 60℃(14段階) リモコン断線時は固定湯温にて出湯。ただし50℃以上の場合は45℃で出湯。
最低作動水量 (L/分)	2.5
給湯器内圧損 (kPa)	60(0.6kgf/cm <sup>2</sup> )(8.6L/分)

※1印は13Aの値です。また仕様は予告なく変更する場合があります。

■ 浴槽への給湯時間(落とし込み計算値)

季節	水温	給湯温度	給湯所要時間		
			140L(1人用)	180L(1.5人用)	210L(2人用)
夏	25℃	42℃	約10.5分	約13.5分	約16分
春・秋	15℃	42℃	約12.5分	約16分	約18.5分
冬	5℃	42℃	約15分	約19分	約22.5分

〈ご注意〉 上表は配管長5m, 水圧200kPaの時の時間です。配管が長くなれば所要時間も長くなります。

給水装置認証番号	NW1005
BL認定番号	あり(-Eタイプは除く)
適応ガス種	13A・12A、LPG

●仕様は改良のため予告なく変更することがあります。

名称	外形寸法図	品名	ガス給湯器
型式	RUX-A2015B(-E) RUX-A2005B(-E)		
作成	2018.04	尺度	1:10
	サイズ	A3	リンナイ株式会社