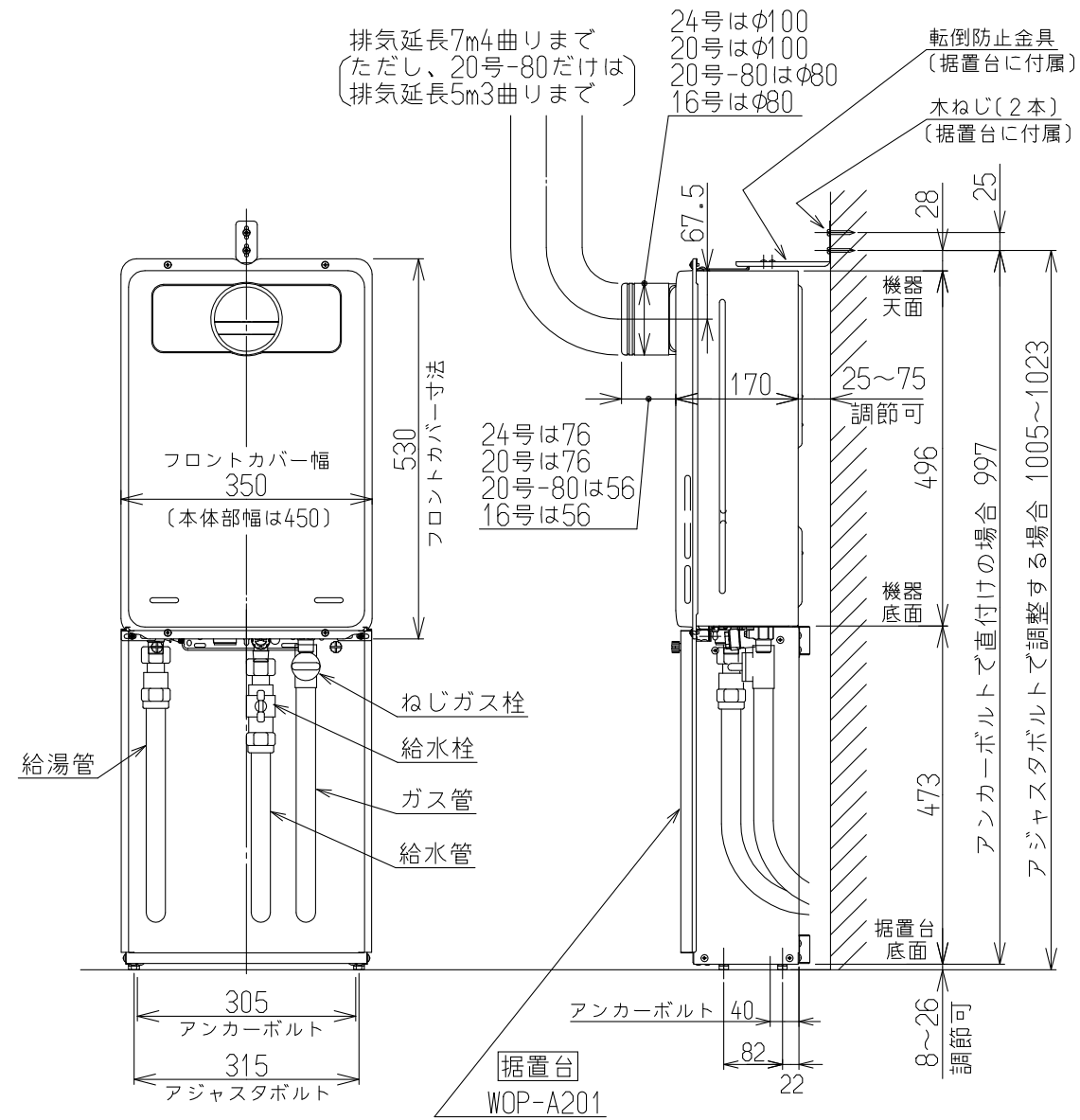


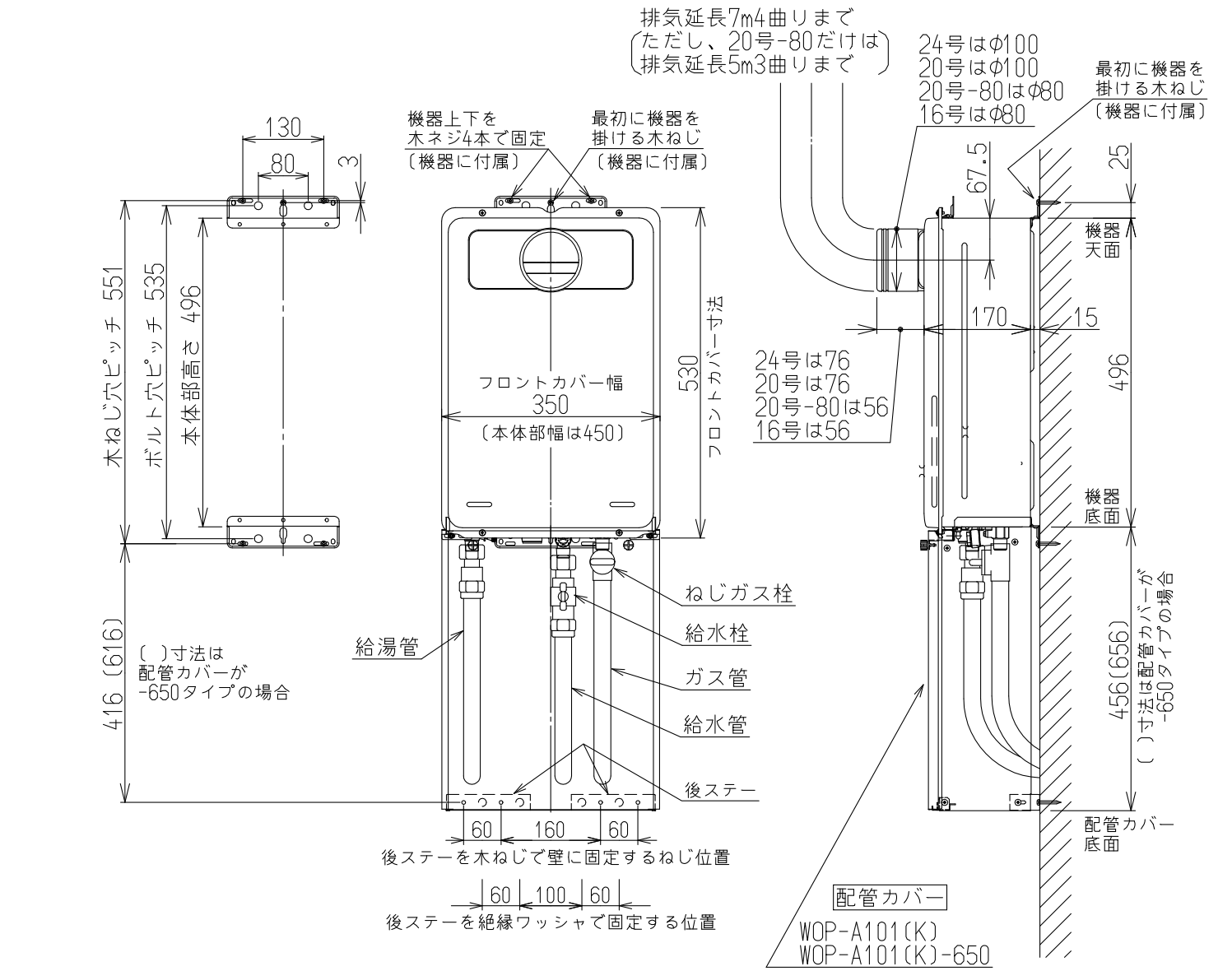
(単位:mm)

屋外据置設置

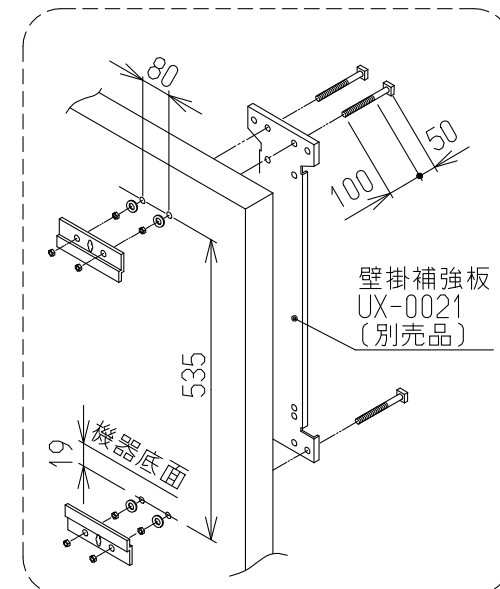


※機器の接続口の位置や口径は、機器の外形寸法図を参照ください。
※配管カバーの詳細寸法は、配管カバーの外形寸法図を参照ください。

屋外壁掛設置



外壁強度が給湯器の取付けに十分でない場合は、
壁掛補強板UX-0021(別売)を使用してください。



※機器の接続口の位置や口径は、機器の外形寸法図を参照ください。
※配管カバーの詳細寸法は、配管カバーの外形寸法図を参照ください。

名称	屋外標準設置図			
型式	RUX-A2406T-L RUX-A2406T-L-E RUX-A2416T-L RUX-A2416T-L-E	RUX-A2006T-L RUX-A2006T-L-E RUX-A2016T-L RUX-A2016T-L-E	RUX-A2006T-L-80 RUX-A2006T-L-80-E RUX-A2016T-L-80 RUX-A2016T-L-80-E	RUX-A1606T-L RUX-A1606T-L-E RUX-A1616T-L RUX-A1616T-L-E
作成	2021.12	尺度	1:10	サイズ A3
リンナイ株式会社				