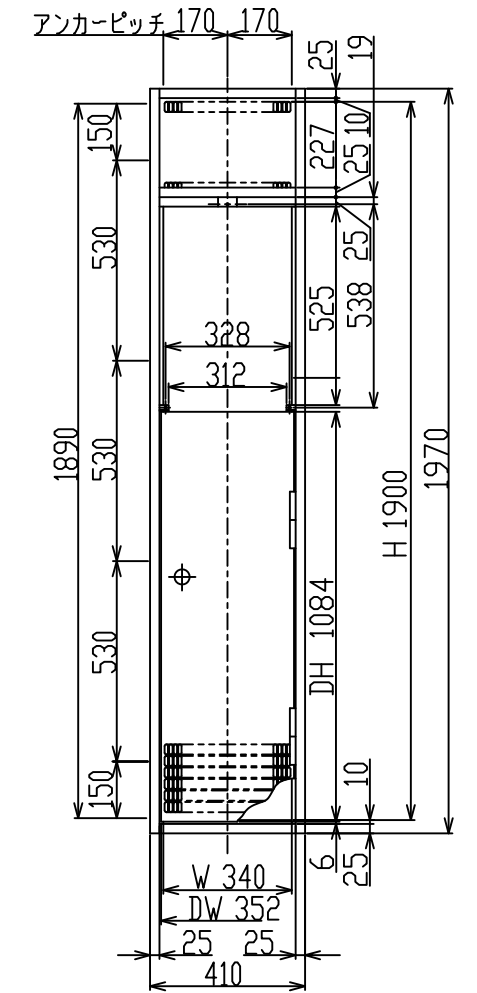


有効開口面積100cm²以上



有効開口面積500cm²以上

注) パイプシャフトの様式や大きさ等については水道局や消防等関係各所の規制がありますのでご注意ください。
※ 排気延長できません。

名称	PS標準設置図				
型式	RUX-A2016T(-E),A2006T(-E) RUX-A1616T(-E),A1606T(-E)				
作成	2017. 6	尺度	1:10	サイズ	A3
㊿ 株式会社					