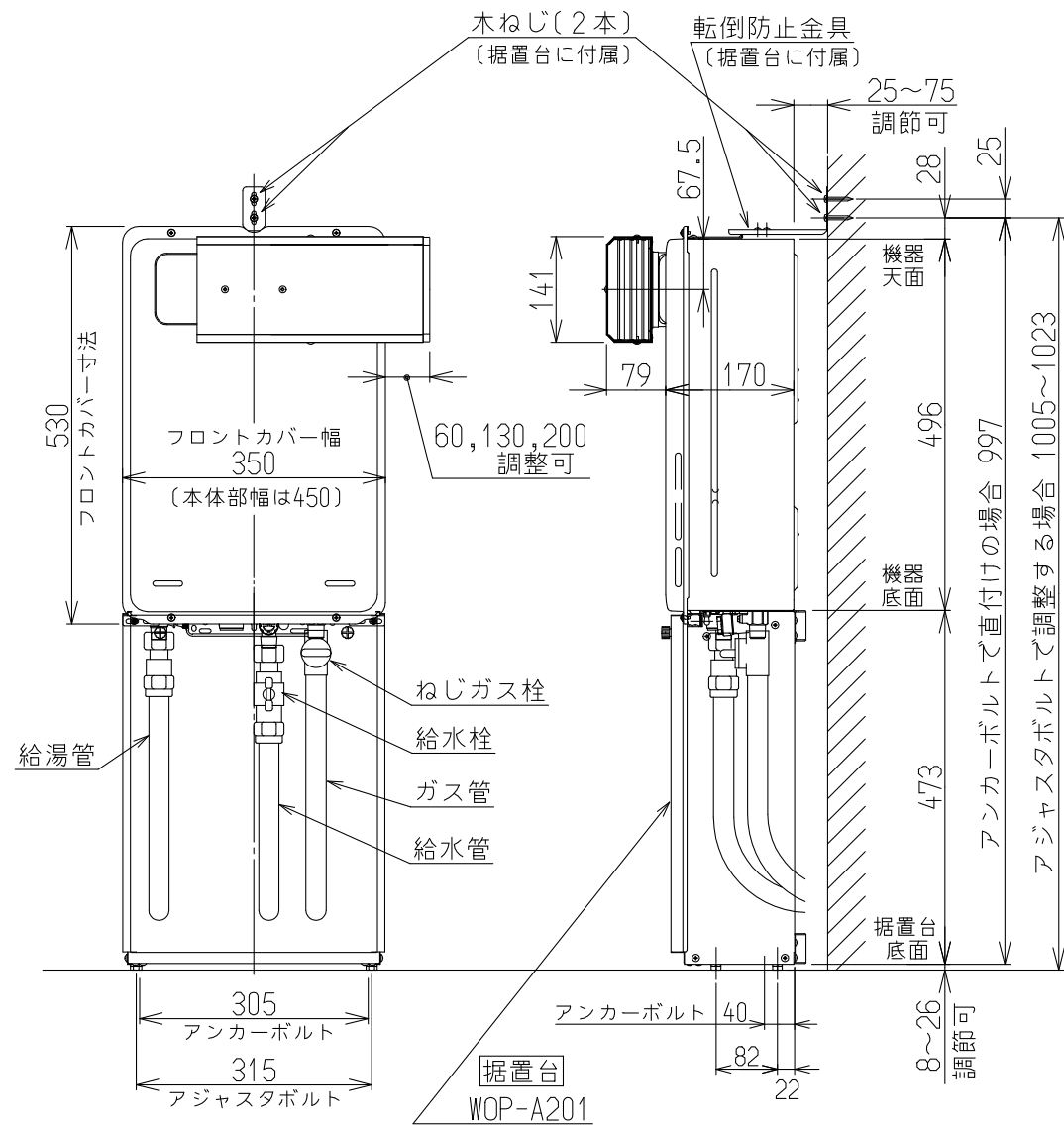


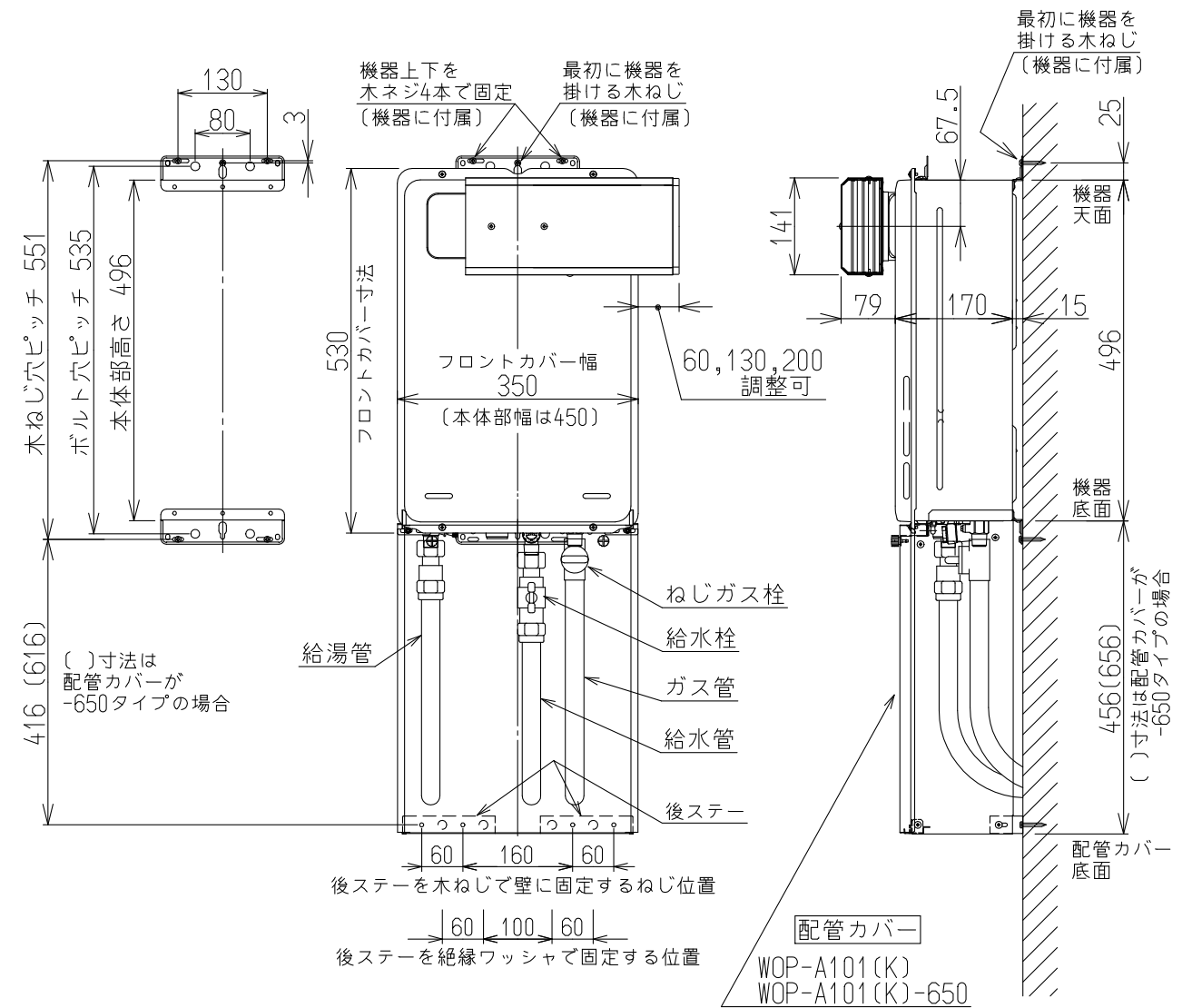
(単位:mm)

屋外据置設置

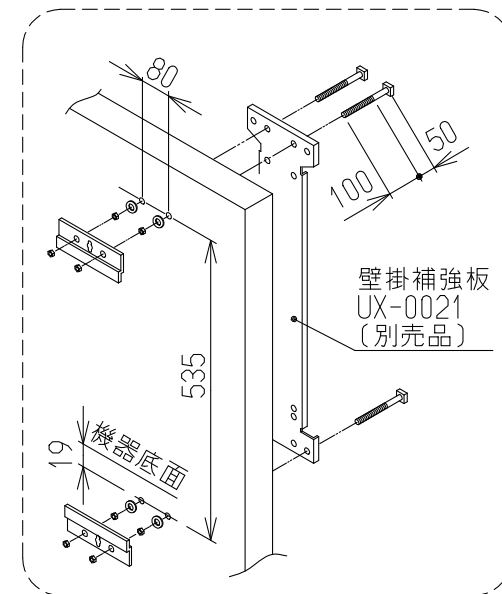


※機器の接続口の位置や口径は、機器の外形寸法図を参照ください。
 ※配管カバーの詳細寸法は、配管カバーの外形寸法図を参照ください。

屋外壁掛設置



外壁強度が給湯器の取付けに十分でない場合は、
 壁掛補強板UX-0021(別売)を使用してください。



※機器の接続口の位置や口径は、機器の外形寸法図を参照ください。
 ※配管カバーの詳細寸法は、配管カバーの外形寸法図を参照ください。

名称	屋外標準設置図		
型式	RUX-A2406A RUX-A2406A-E RUX-A2416A RUX-A2416A-E	RUX-A2006A RUX-A2006A-E RUX-A2016A RUX-A2016A-E	RUX-A1606A RUX-A1606A-E RUX-A1616A RUX-A1616A-E
作成	2021.12	尺度 1:10	サイズ A3

リンナイ株式会社