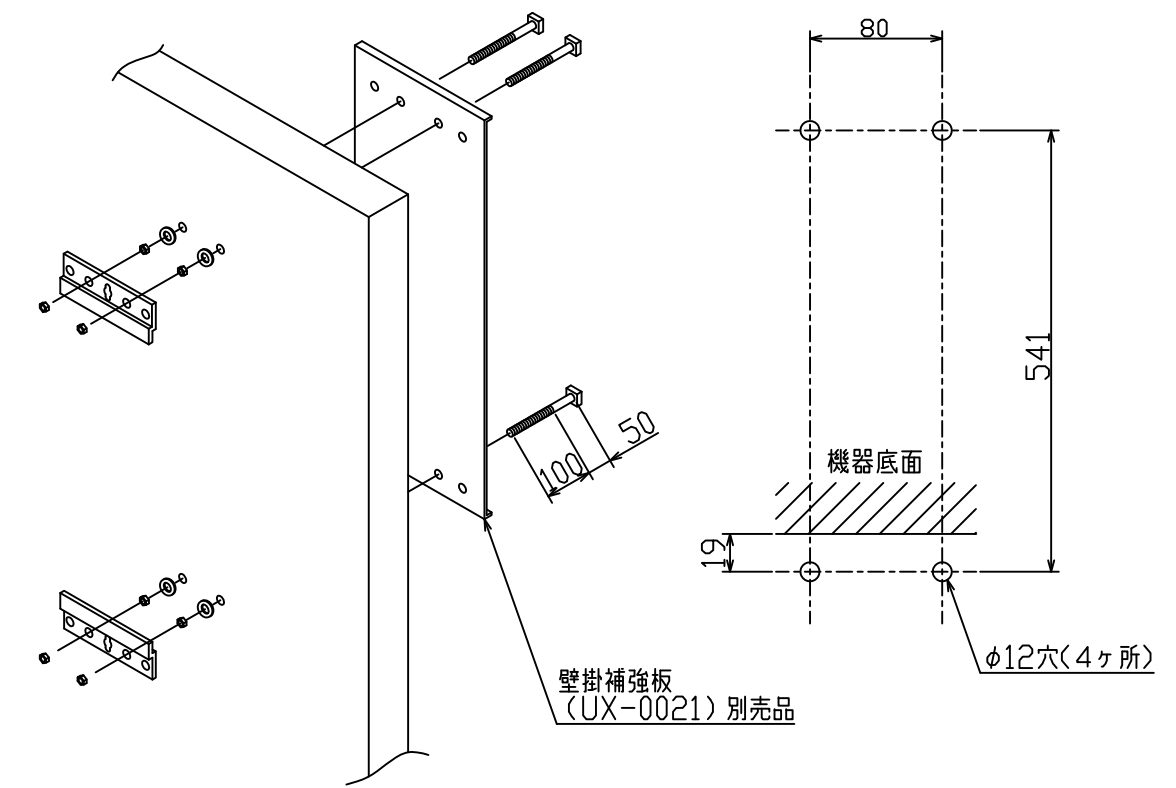


※外壁強度が給湯器の取付けに十分でない場合



名称	屋外標準設置図				
型式	RUX-A1613T,A1603T				
作成	2015. 9	尺度	1:10	サイズ	A3
㊿ン㊿イ 株式会社					