

(単位: mm)

RUJ-A24,A20の
末尾-80を除く...215
RUJ-A16,A20の
末尾-80...167

RUJ-A24,A20の
末尾-80を除く...85
RUJ-A16,A20の
末尾-80...65

RUJ-A24,A20の
末尾-80を除く...104
RUJ-A16,A20の
末尾-80...69

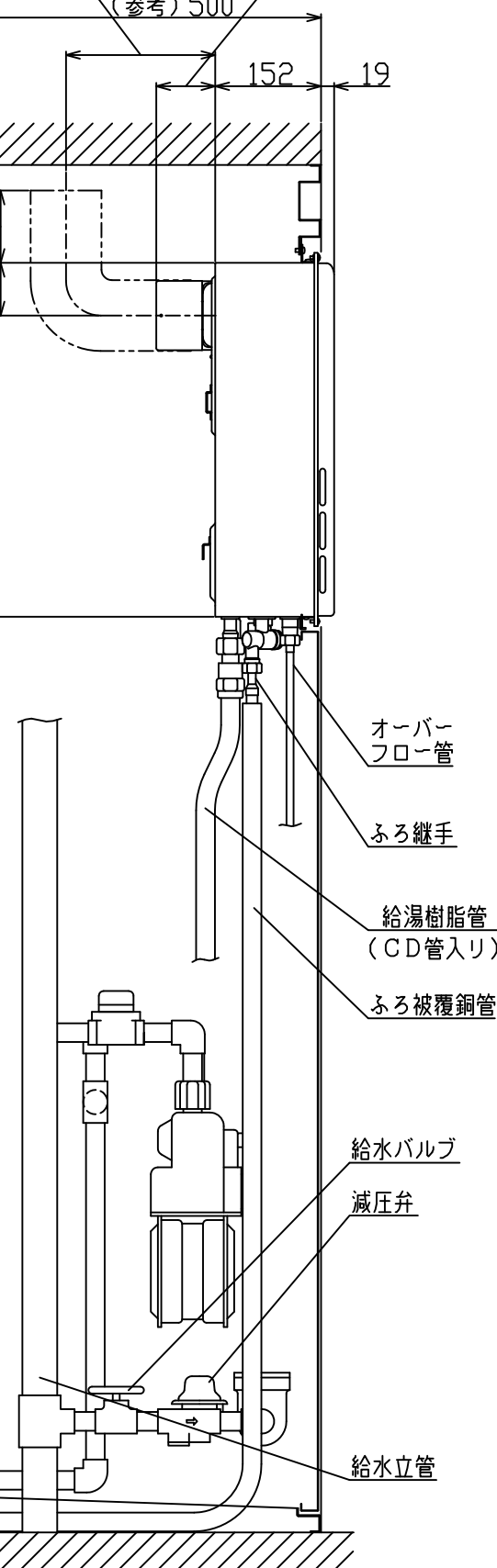
(参考) 500

141

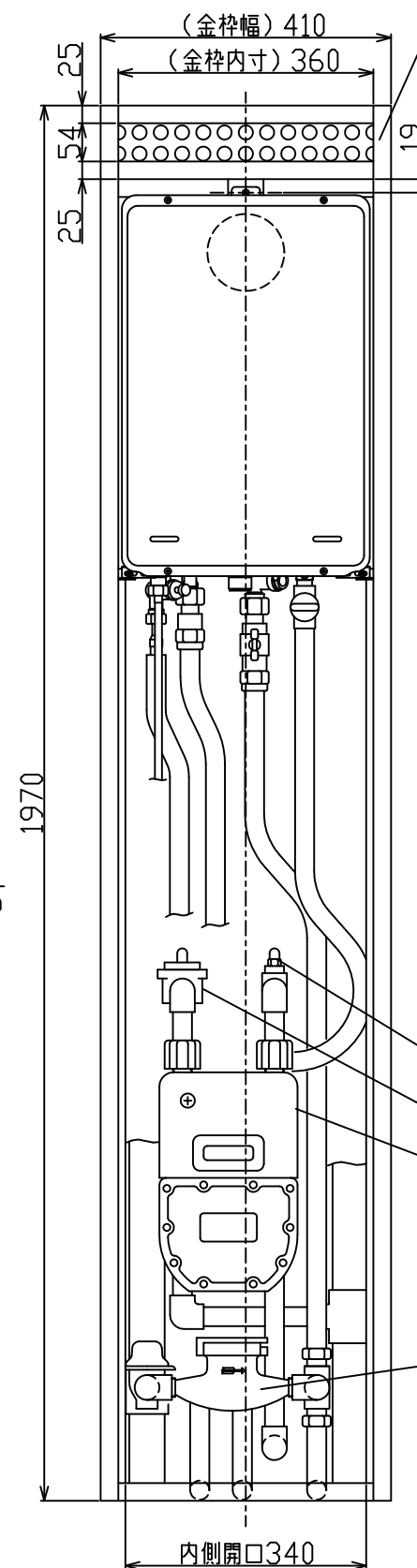
510

1319

(参考) 50



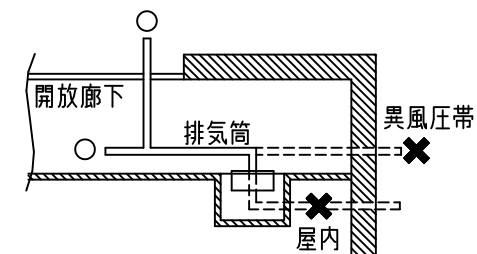
※機器の接続口の位置寸法は、
機器の外形寸法図を参照ください。



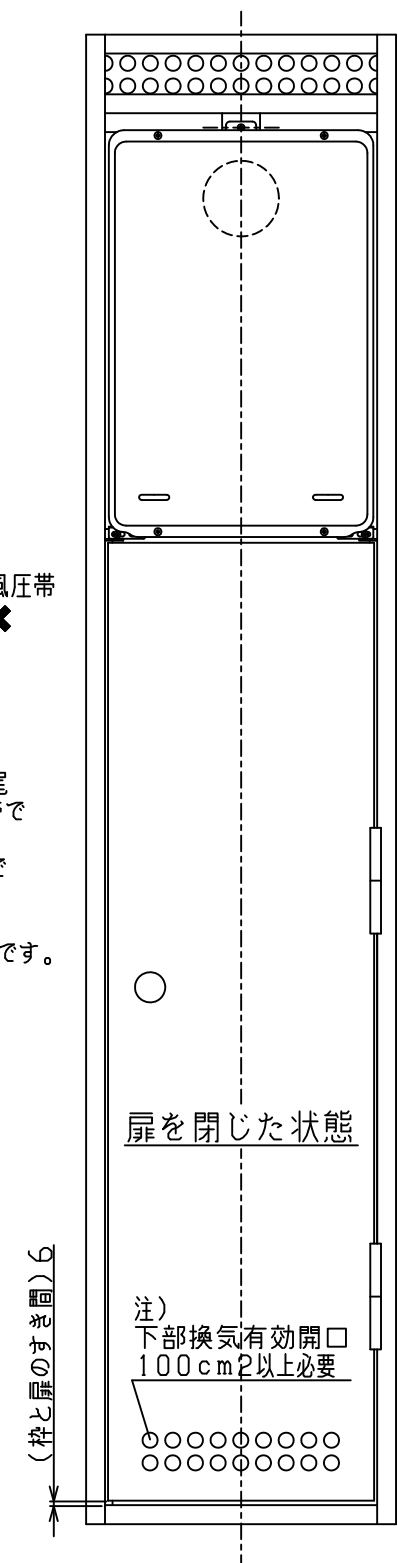
注) パイプシャフトの様式や大きさ等については
水道局や消防等関係各所の規制がありますのでご注意ください。

※金枠の詳細寸法は、
別紙「PS金枠寸法図(直付設置)開口100cm²」
または「PS金枠寸法図(直付設置)開口500cm²」を参照ください。

RUJ-A24,A20の末尾-80を除く
...φ100排気エルボ EFL-2
RUJ-A16,A20の末尾-80
...φ80排気エルボ EFL-3



- 注)
- 排気延長はRUJ-A24,A20の末尾-80を除くタイプはφ100KP管で7m4曲りまで可能です。RUJ-A16タイプはφ80KP管で7m4曲りまで可能です。RUJ-A20の末尾-80タイプはφ80KP管で5m3曲りまで可能です。
 - 排気筒を延長する場合、防火区画の貫通をさける。(室内を通してはいけません。)
 - 排気トップは、機器と同一風圧帯に設置してください。
 - 防火ダンパは絶対に設置しないでください。



名称	PS標準設置図		
型式	RUJ-A2400B	RUJ-A2010B RUJ-A2000B RUJ-A2010B-80 RUJ-A2000B-80	RUJ-A1610B RUJ-A1600B
作成	2018.11	尺度 1:10	サイズ A3

リンナイ株式会社