

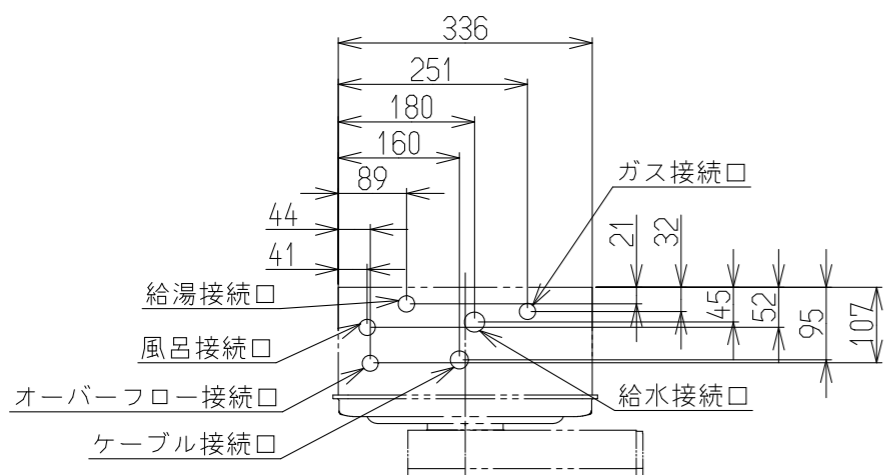
(単位:mm)

※本製品の設置・転倒防止の措置は、国土交通省告示第1447号「建築設備の構造耐力上安全な構造方法を定める件の一部を改定する件」に対応しています。

■固定方法と部材仕様

固定場所	部材仕様 (付属部品)	設置種別	固定本数	引張り耐力	備考
木壁固定	木ねじ(JIS) φ4.8×38	壁掛け	4	0.3kN/本以上 (木下地15mm)	
		据置(上部固定あり)	2		
RC壁固定 ALC壁固定	木ねじ(JIS) φ4.8×38 フィッシャープラグS X 6×30	壁掛け	4	0.3kN/本以上 (左記の木ねじと プラグ組合せ時)	
		据置(上部固定あり)	2		
PS固定	小ねじ M5×10	PS標準	3	0.5kN/本以上	取付ボックス に同梱
		PS扉内	5		

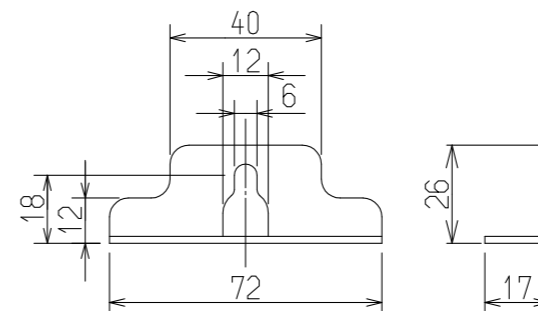
(上方からの透視図)



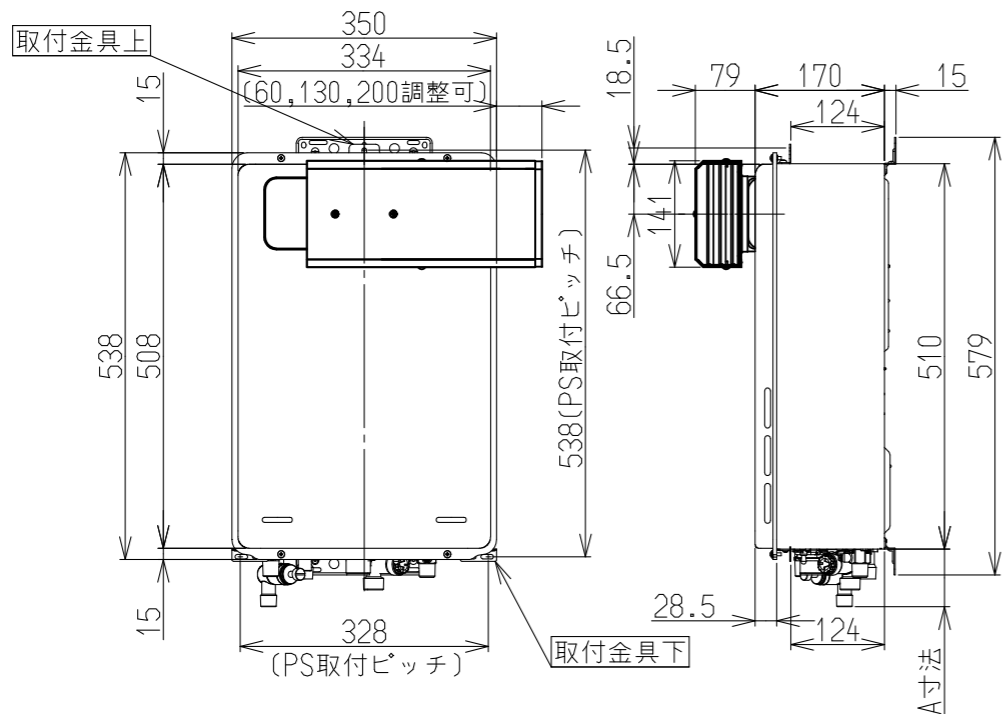
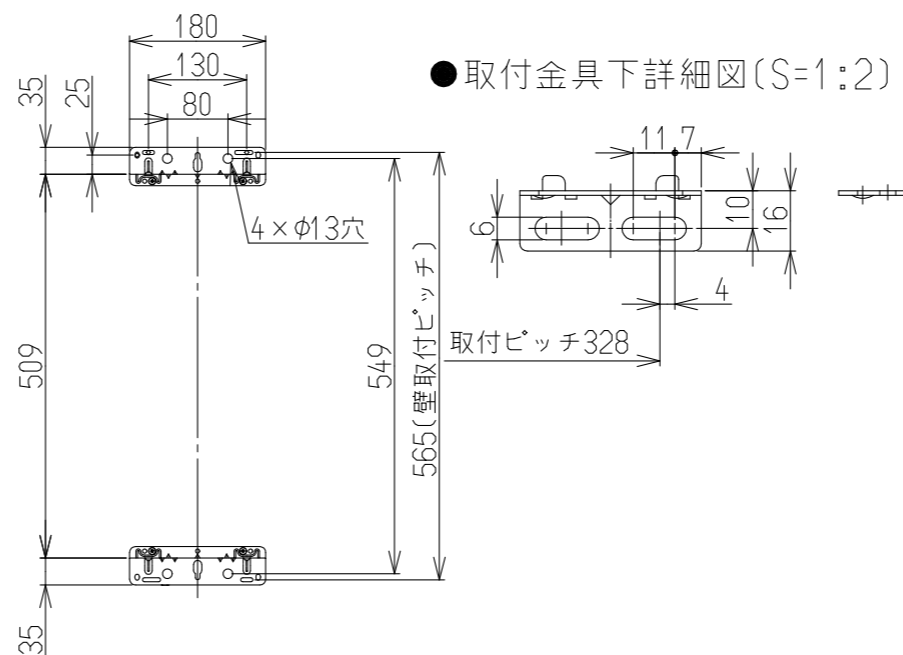
	A寸法 (mm)
ガス	37 (38)
給水	55
給湯	40
電気	35
ふろ	77
オーバーフロー	37

( )内寸法は、ガス種:13A・12Aの場合

●取付金具上詳細図(S=1:2)



●取付金具下詳細図(S=1:2)



■仕様表

型式	RUJ-A2400A	
設置方式	屋外壁掛・PSアルコープ設置(後面・側面近接設置型)	
給排気方式	強制排気方式	
寸法 (mm)	高さ	538
	幅	350(本体336)
	奥行	170
質量 (kg)	18.0(満水時:18.5)	
点火方式	連続スパークダイレクト点火	
※1ガス消費量 (kW)	50.5(43,400kcal/h)~4.65(4,000kcal/h)	
エネルギー消費効率 (%)	83.0	
モード熱効率 (%)	82.5	
騒音 (dB(A))	52	
N O x (ppm)	60以下	
安全装置	立消え安全装置,空だき安全装置,空だき防止装置,停電安全装置,過熱防止装置,過電流安全装置,過圧防止装置,ファン回転検出装置,漏電安全装置,沸騰防止装置	
凍結予防	凍結予防ヒータ(88W)	
接続	ガス	20A(R3/4)…13A・12A, 15A(R1/2)TU接続可…LPG
	給水	20A(R3/4)
	給湯	20A(R3/4)
	ふろ	15A(R1/2)
電気	CTC31(C31)	
電源	AC100V 50-60Hz共用 電源ケーブル1.8m	
※1消費電力 (W)	70(待機時1.4)(50-60Hz) ※待機時消費電力はBC-146V接続にてセーブモード時	
本体外装色	シャドーホワイト3(近似マンセルNo. 1.7Y 7.7/1.1)	
付属品	浴室リモコン,ねじセット	
別売品	台所リモコン,配管カバー,据置台,アルコープ扉内アダプタ,リモコンケーブル,扉内設置用取付ボックス,ふろアダプタ(UJ-230シリーズ)	

■能力表

※1給湯能力 (kW)	41.9~3.8(24~2.2号)	
給湯温度調節	同梱リモコンの接続で、37℃~48℃,50℃,60℃(14段階)リモコン断線時は固定湯温にて出湯。固定湯温42℃。	
自動湯はり	温度調節	37℃~48℃(12段階)
	たし湯	ふろ設定温にて20L
	湯はり方式	水量式
水位(量)調節	60~300L(20L毎),350L,400L,990L(16段階)	
最低作動水量 (L/分)	2.5	
給湯器内圧損 (kPa)	70(0.7kgf/cm <sup>2</sup> )(16L/分)	
ふろおだし方式	高温水供給方式(高温さし湯方式)	
高温さし湯能力	80℃ 5L/分 1~15分タイマー設定	

※1印は13Aの値です。また仕様は予告なく変更する場合があります。

■浴槽への給湯時間(落とし込み計算値)

季節	水温	給湯温度	給湯所要時間		
			140L(1人用)	180L(1.5人用)	210L(2人用)
夏	25℃	42℃	約8.5分	約11分	約12.5分
春・秋	15℃	42℃	約8.5分	約11分	約12.5分
冬	5℃	42℃	約9分	約11.5分	約13分

<ご注意> 上表は配管長5m,水圧200kPaの時の時間です。配管が長くなれば所要時間も長くなります。

給水装置認証番号	NW2021
BL認定番号	あり
適応ガス種	13A・12A、LPG

●仕様は改良のため予告なく変更することがあります。

名称	外形寸法図	品名	ガス給湯器
型式	RUJ-A2400A		
作成	2021.01	尺度	1:10サイズ A3
<b>リンナイ株式会社</b>			