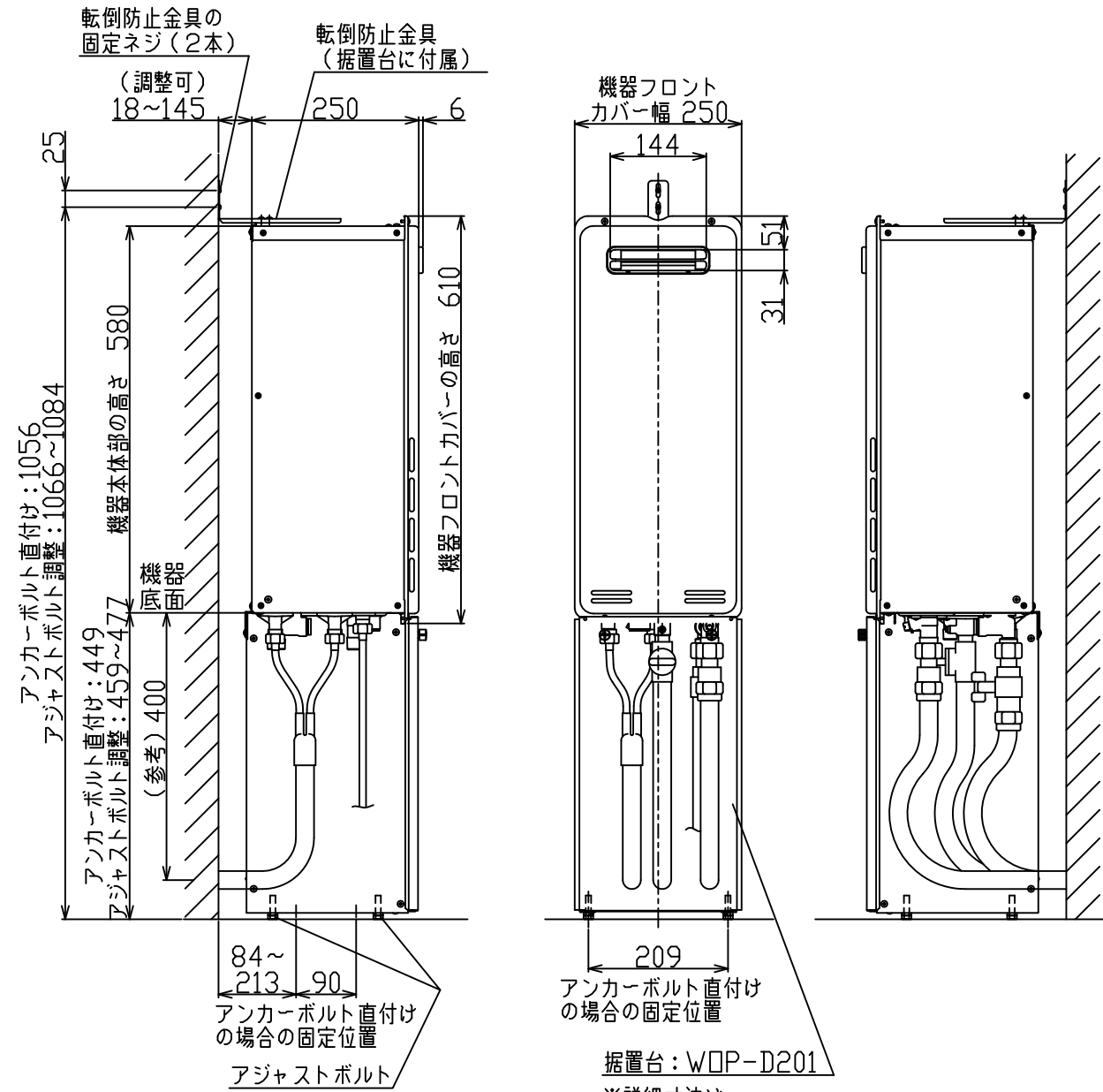
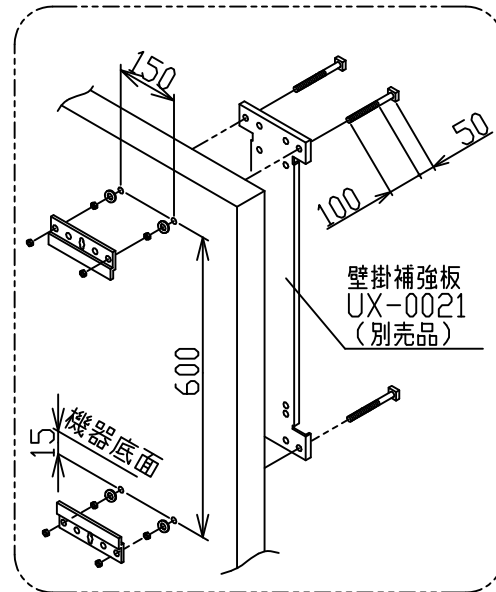


(単位：mm)

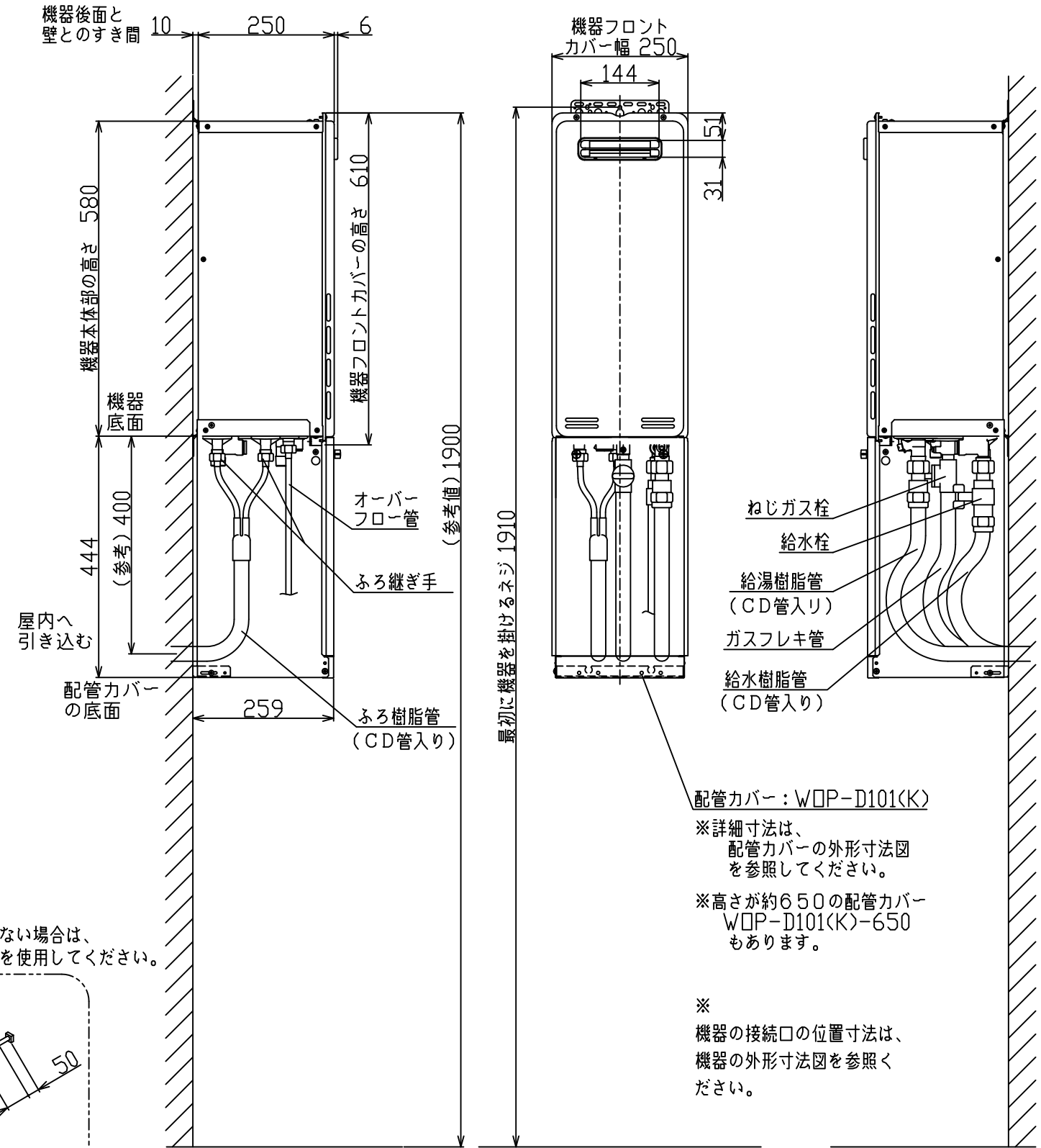
屋外据置設置



外壁強度が給湯器の取付けに十分でない場合は、壁掛補強板UX-0021(別売)を使用してください。



屋外壁掛設置



名称	屋外標準設置図				
型式	RUF-SA2005AW,RUF-SA2015AW,RUF-SA1615AW RUF-SA1605AW,RUF-SA2005SAW,RUF-SA2015SAW RUF-SA1615SAW,RUF-SA1605SAW				
作成	2018.09	尺度	1:10	サイズ	A3
リナイ株式会社					