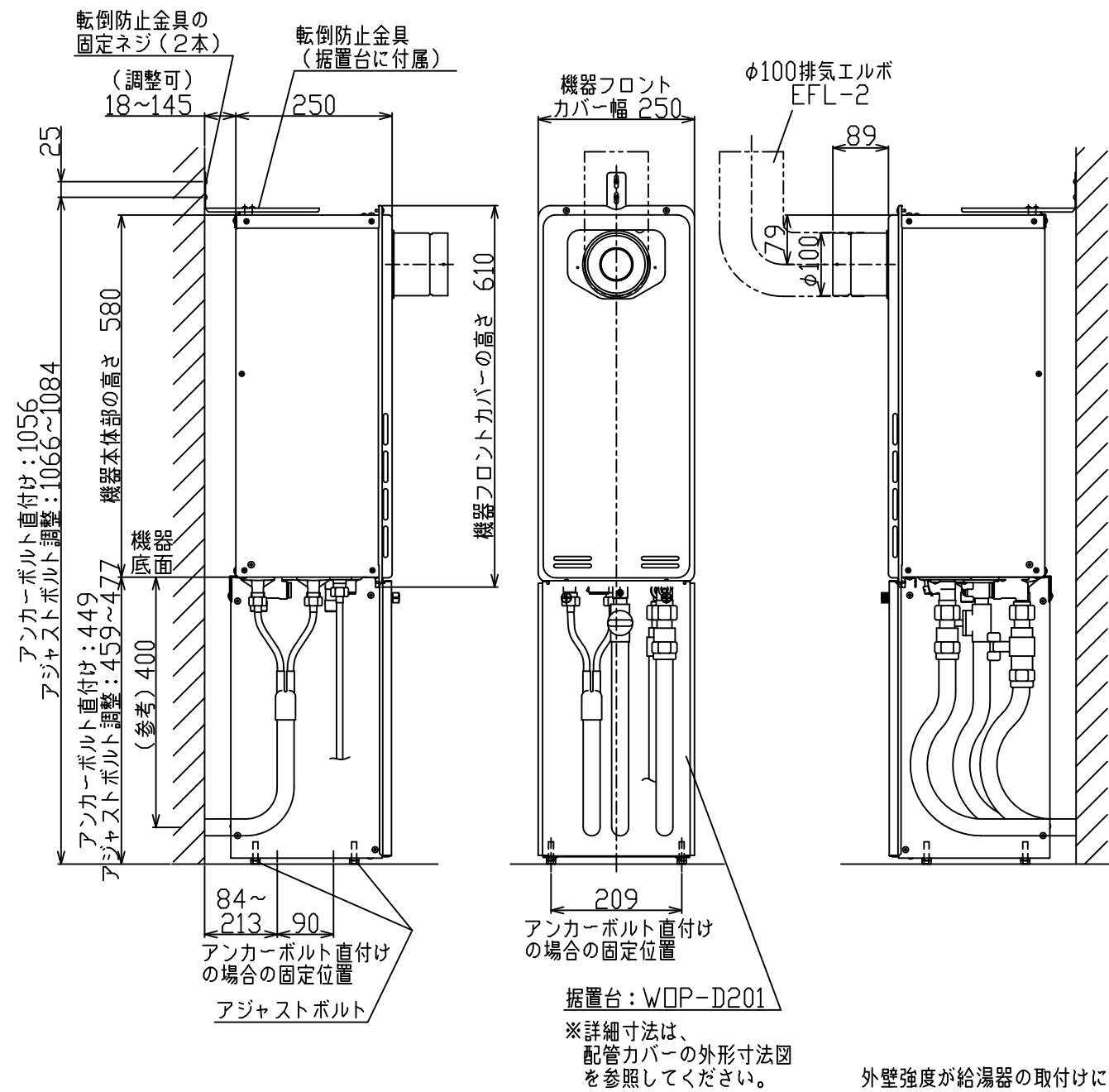
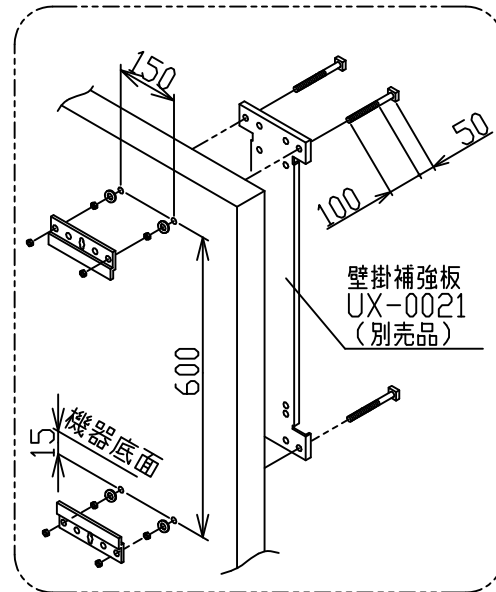


(単位：mm)

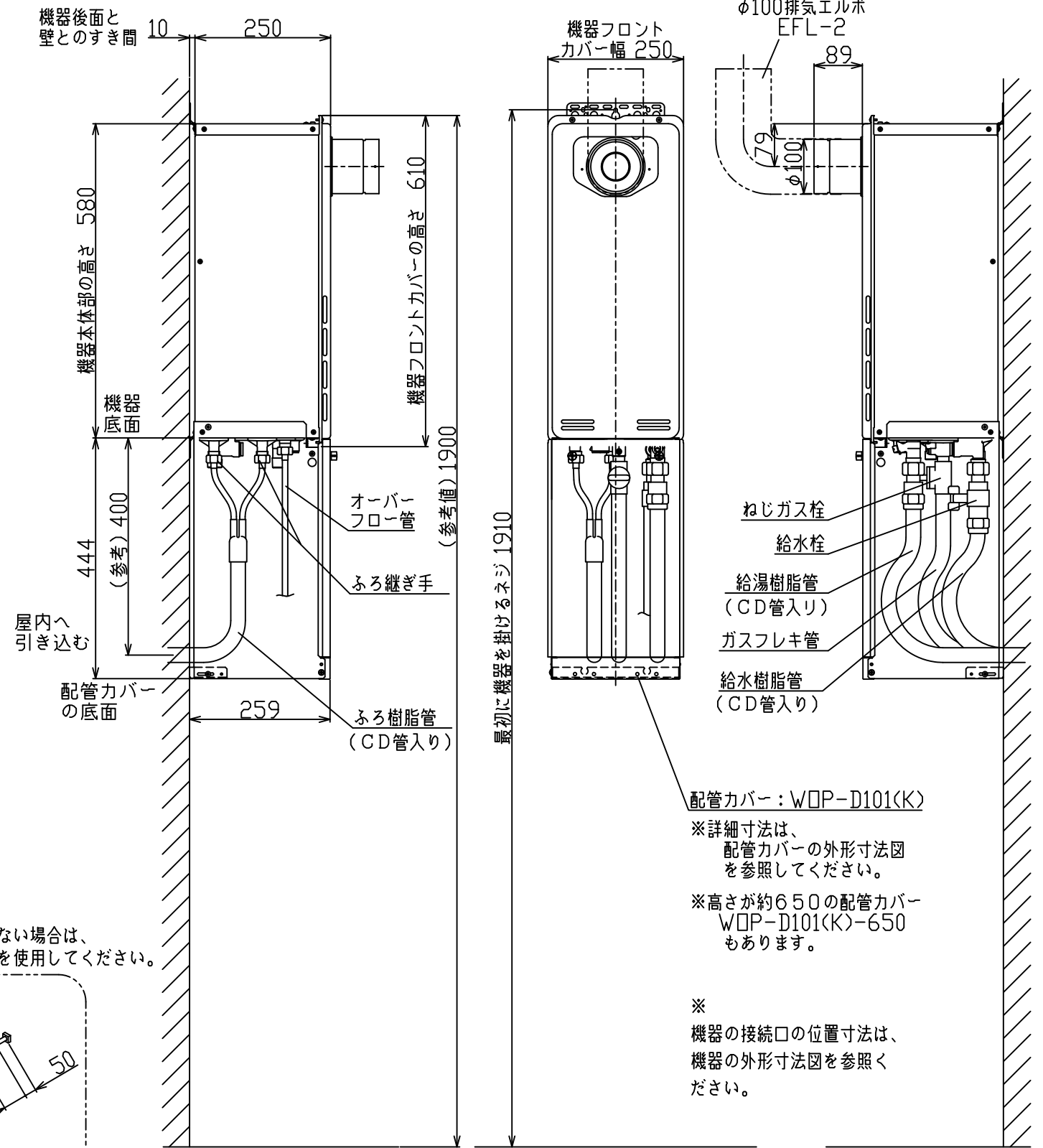
屋外据置設置



外壁強度が給湯器の取付けに十分でない場合は、壁掛補強板UX-0021(別売)を使用してください。



屋外壁掛設置



名称	屋外標準設置図				
型式	RUF-SA2005AT-L, RUF-SA2015AT-L, RUF-SA1615AT-L, RUF-SA1605AT-L, RUF-SA2005SAT-L, RUF-SA2015SAT-L, RUF-SA1615SAT-L, RUF-SA1605SAT-L				
作成	2018.09	尺度	1:10	サイズ	A3
㊿ 株式会社					