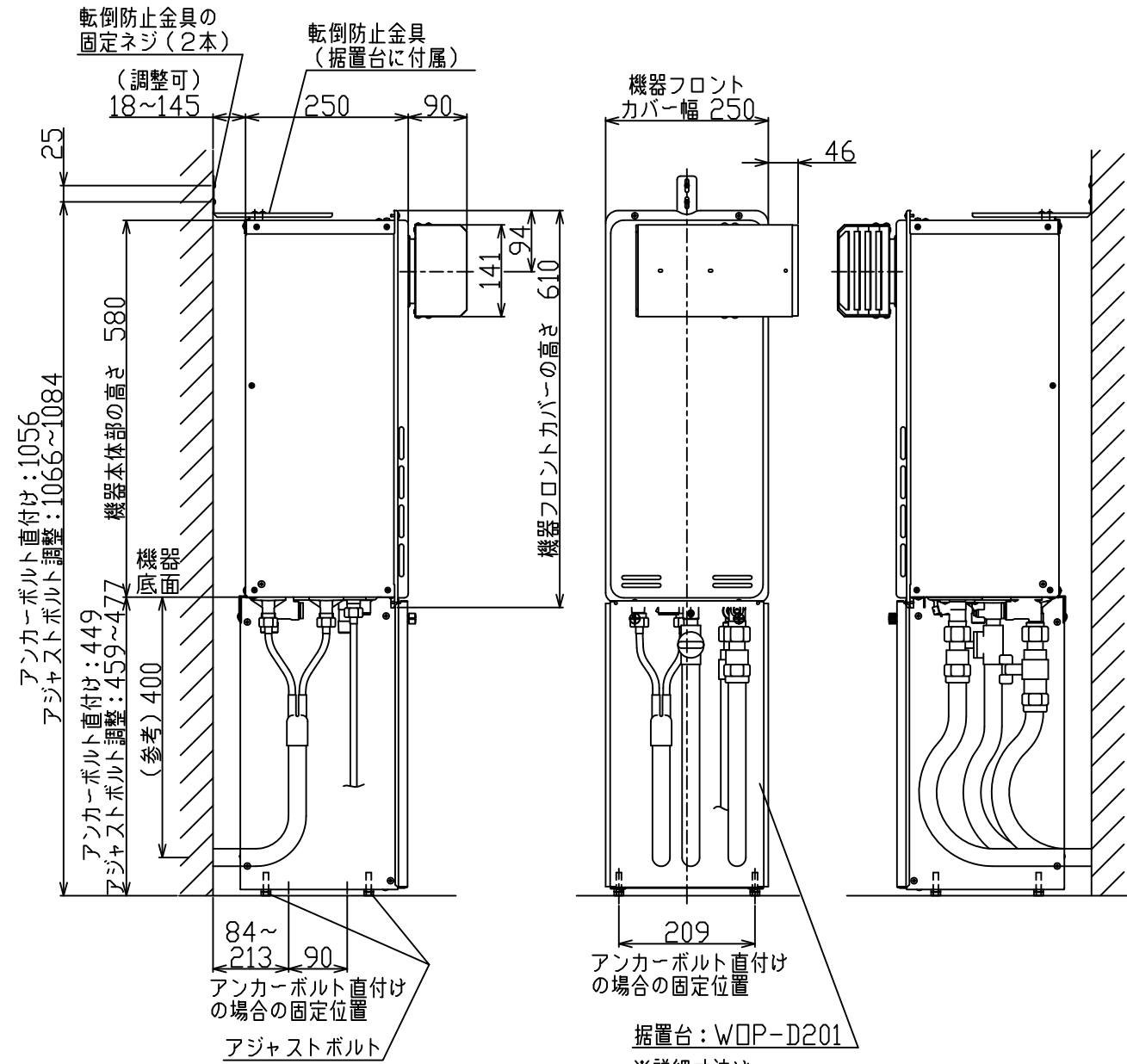


(単位：mm)

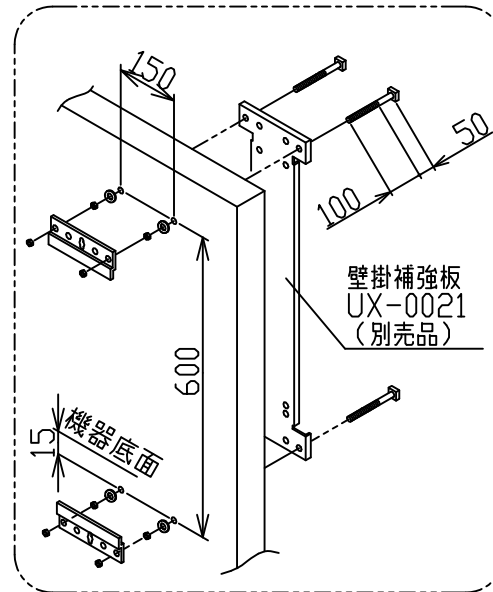
### 屋外据置設置



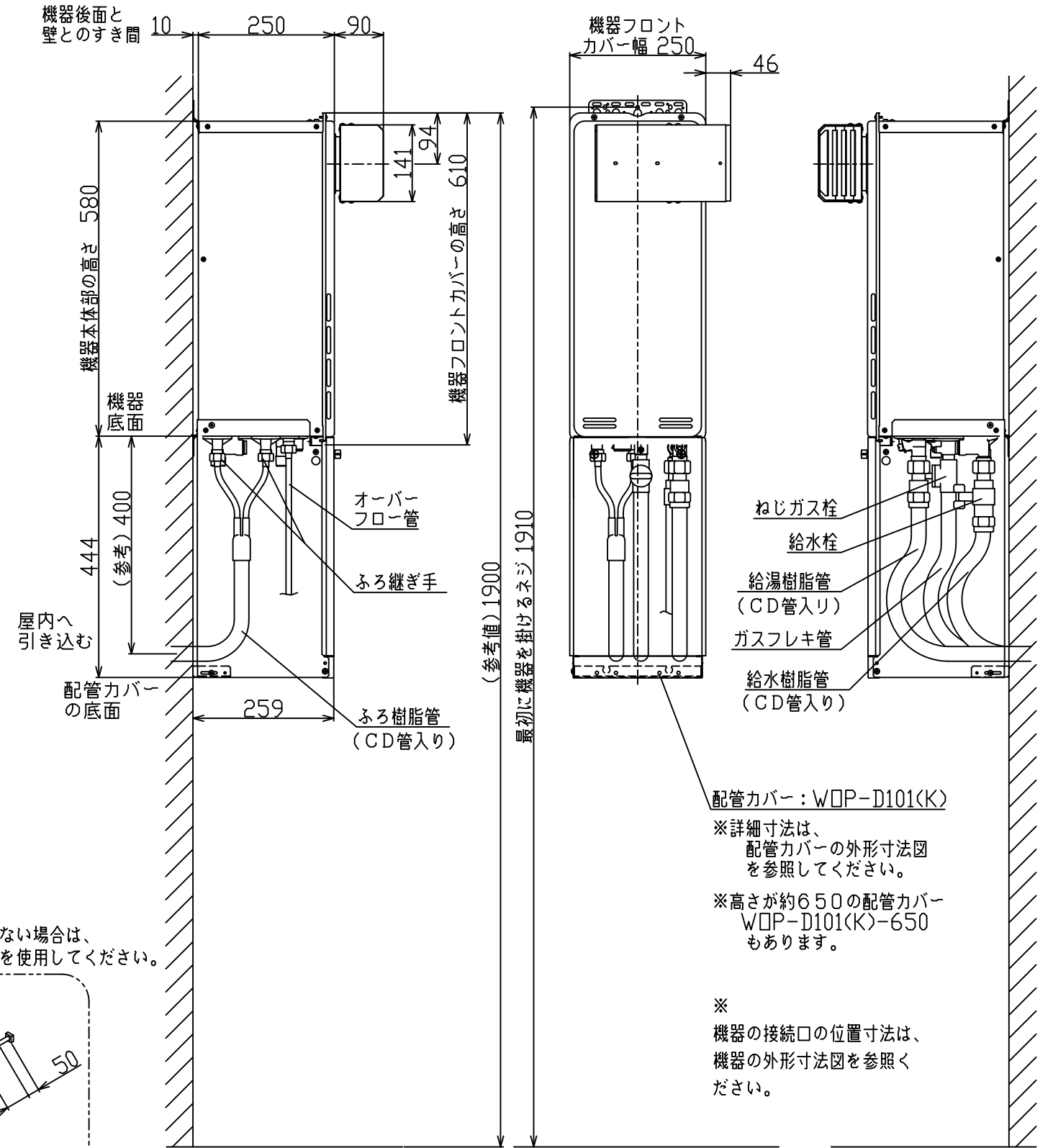
据置台: WQP-D201

※詳細寸法は、配管カバーの外形寸法図を参照してください。

外壁強度が給湯器の取付けに十分でない場合は、壁掛補強板UX-0021(別売)を使用してください。



### 屋外壁掛設置



配管カバー: WQP-D101(K)

※詳細寸法は、配管カバーの外形寸法図を参照してください。

※高さ約650の配管カバー WQP-D101(K)-650 もあります。

※機器の接続口の位置寸法は、機器の外形寸法図を参照ください。

名称	屋外標準設置図				
型式	RUF-SA2005AA, RUF-SA2015AA, RUF-SA1615AA RUF-SA1605AA, RUF-SA2005SAA, RUF-SA2015SAA RUF-SA1615SAA, RUF-SA1605SAA				
作成	2018.09	尺度	1:10	サイズ	A3
㊿ 株式会社					