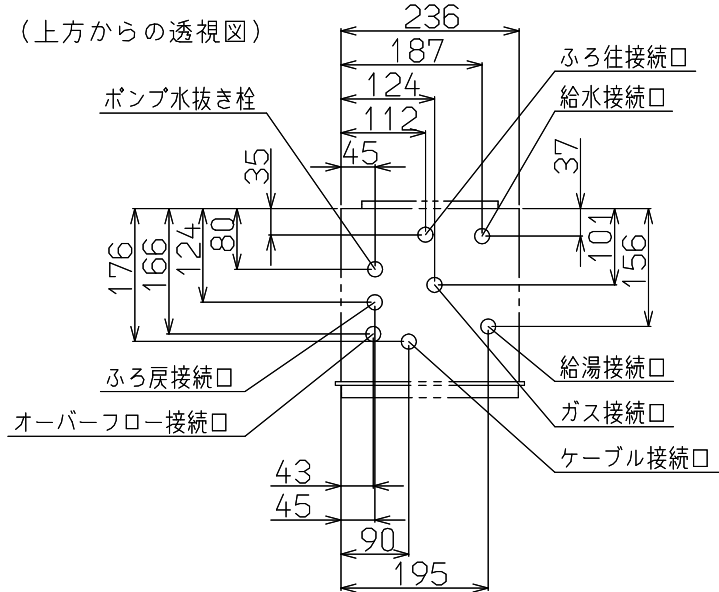


(単位：mm)



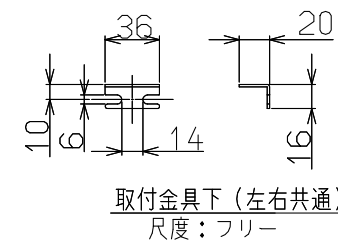
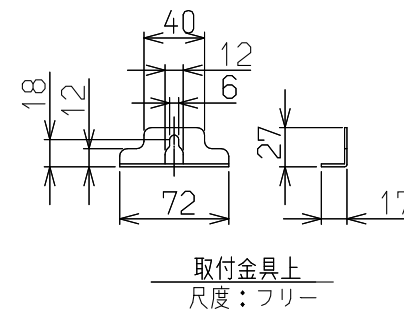
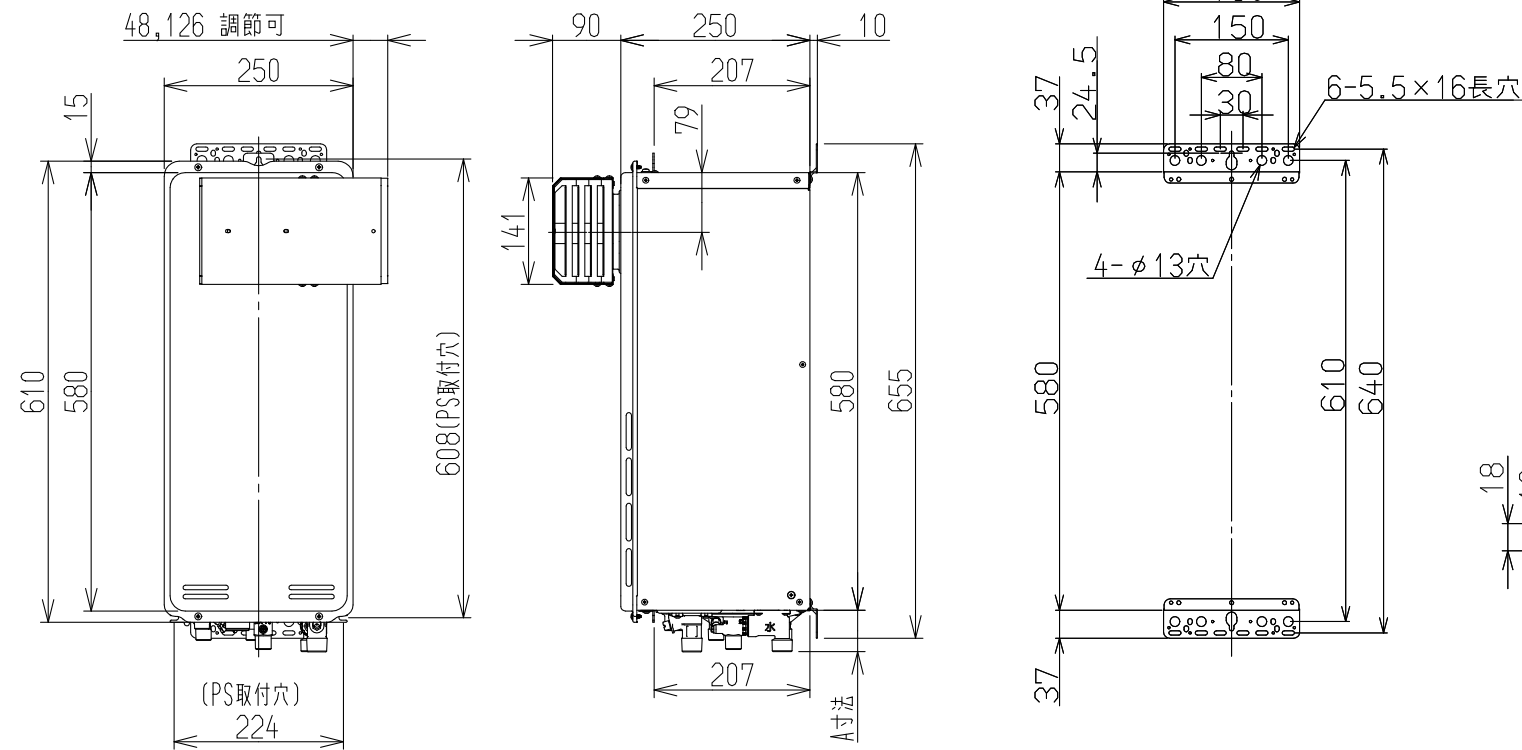
※本製品の設置・転倒防止の措置は、国土交通省告示第1447号「建築設備の構造耐力上安全な構造方法を定める件の一部を改定する件」に対応しています。

固定方法と部材仕様

固定場所	部材仕様 (付属部品)	設置種別	固定本数	引張り耐力	備考
木壁固定	木ねじ(JIS) φ4.8×38	壁掛け	4	0.3kN/本以上 (木下地15mm)	
		据置(上部固定あり)	2		
RC壁固定 ALC壁固定	木ねじ(JIS) φ4.8×38 フィッシャープラグSX 6×30	壁掛け	4	0.3kN/本以上 (左記の木ねじと プラグ組合せ時)	
		据置(上部固定あり)	2		
PS固定	小ねじ M5×10	PS標準	3	0.5kN/本以上	取付ボックス に付属
		PS扉内	5		

接続口	A寸法
ガス	52
給水	55
給湯	55
ふうろ往	40
ふうろ戻	40
ケーブル	27
オーバーフロー	25

壁掛金具



仕様表

品名	RUF-SA2005AA	RUF-SA2015AA
型式	RUF-SA2005SAA(AA)	
設置方式	屋外壁掛式(後面側面近接設置型)・PSアルコーブ設置	
給排気方式	強制排気方式	
寸法(高さ×幅×奥行)	610×250(本体236)×250	
質量(kg)	19.5(満水時:21.5)	
点火方式	連続スパークダイレクト点火	
使用水圧	100~600kPa(1~6kgf/cm ²)	
※最大ガス消費量(kW)	同時給湯	43.6(37,500kcal/h)
	給湯	43.6(37,500kcal/h)
	ふうろ	11.6(10,000kcal/h)
熱効率	給湯:81.8%, ふうろ:80%	
モード熱効率	78.9%	
エネルギー消費効率	81.4%	
騒音(dB(A))	50(給湯最大)	
NOx(ppm)	60以下	
排気温度	260℃以下	
安全装置	立消え安全装置, 空だき防止装置, 空だき安全装置, 停電安全装置, 過熱防止装置, 過電流安全装置, 過圧防止装置, ファン回転検出装置, ふうろポンプ回転検出装置, 漏電安全装置, 沸騰防止装置	
凍結予防	給湯: 凍結予防ヒータ(94W) ふうろ: 凍結予防ヒータ+ポンプ自動運転	
接続口径	ガス	20A(R3/4)・・・13A, 12A, 15A(R1/2) TU接続可・・・LPG
	給水・給湯	20A(R3/4) 15A(R1/2)
	ふうろ往戻	15A(G1/2B)
	オーバーフロー	15A(R1/2)
ケーブル	CTC31(C31)	
電源	AC100V 50-60Hz共用 電源ケーブル長さ1.8m	
※消費電力(W)	135〔待機時0.9〕(50-60Hz)	
本体外装色	シャドーホワイト3(近似色:マンセルNo.1.7Y7.7/1.1)	
付属品	ねじセット	
別売品	浴室リモコン, 台所リモコン, 増設リモコン, 配管カバー, 据置台扉内設置用取付ボックス	

能力表

給湯・湯はり	※給湯能力(号)	20~2.5		
	給湯温度調節	32, 35, 37~48, 50, 55, 60℃ (17段階)		
	自動保温・足し湯	33~48℃ (16段階)		
	湯はり方式	0~8時間 (6段階) ふうろ設定温にて 10・20・40・60L		
はり	湯はり方式	水位式		
	水位(量)調節	12段階 循環口上より7~29cm(2cm毎), または10~43(3cm毎)		
	給湯最大出湯量(L/分)	24		
ふ	最低作動水量(L/分)	2.7		
	給湯器内圧損(kPa)	31.0(0.32kgf/cm ²)(13L/分)		
	おいだき能力(kW)	8.7(7,500kcal/h)		
ろ	連続おいだき	約2℃上昇, 設定温まで達しない場合は設定温度で自動停止		
	最低作動流量(L/分)	3.5		
	おいだき温度調節	戻り温度検知(サーミスタ) ON/OFF制御 37~48℃		
ポンプ機外揚程(kPa)	69(7.0mH ₂ O)(5L/分)(50-60Hz)			

※印は13Aの値です。また仕様は改良のため予告なく変更することがあります。

■ふうろおいだき能力

条件	沸き上がり所要時間		
	160L(1人用)	180L(1.5人用)	210L(2人用)
32℃の湯を42℃までおいだき(+10℃上昇)	約13.0分	約14.5分	約17.0分

■ふうろ自動湯はり能力

季節	水温	沸き上げ温度	給湯所要時間		
			160L(1人用)	180L(1.5人用)	210L(2人用)
夏	25℃	42℃	約14分	約15.5分	約17分
春・秋	15℃	42℃	約14分	約15.5分	約17分
冬	5℃	42℃	約16分	約18分	約20.5分

〈ご注意〉上表は配管長5m, 水圧200kPaの時の時間です。配管が長くなれば所要時間も長くなります。

給水装置認証登録番号	NW2009
BL認定番号	あり
製造ガス種	13A・12A, LPG

●仕様は改良のため予告なく変更することがあります。

名称	外形寸法図	品名	ガスふうろ給湯器
型式	RUF-SA2005AA RUF-SA2015AA		
作成	2019.01	尺度1:10サイズ	A3 リンナイ株式会社

	φ10樹脂管	φ12.7銅管
水平	配管延長 20m10曲以内	20m10曲以内
下方	配管延長 20m10曲以内 高さ 3.0m以内	20m10曲以内 3.0m以内
上方	配管延長 20m10曲以内 高さ 7.0m以内	20m10曲以内 7.0m以内

注1) 浴槽の高さが上方5.0m以上の場合は, 給水圧が200kPa以上必要です。

注2) 配管延長が15mを超える場合は, 給水圧が150kPa以上必要です。

●トリイ配管を行う場合

