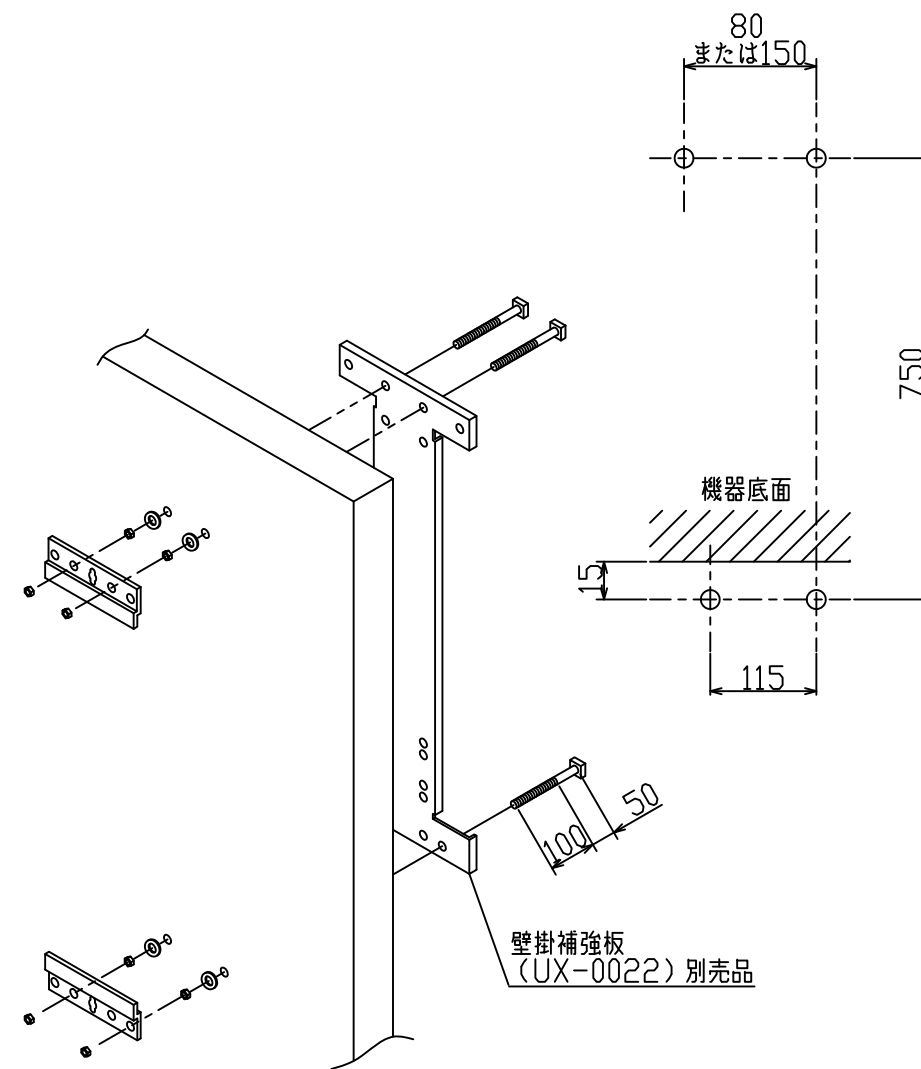


※外壁強度が給湯器の取付けに十分でない場合



注) ※1, ※2は2温度タイプのみです。
 ※1は2-3タイプの寸法です。2-1タイプは37になります。
 ※2は2-3タイプの寸法です。2-1タイプは163になります。

名称	屋外標準設置図				
型式	RUFH-A1610AU,AU2-1,AU2-3 RUFH-A1610SAU,SAU2-3				
作成	2016.10	尺度	1:10	サイズ	A3
㊿ 株式会社					