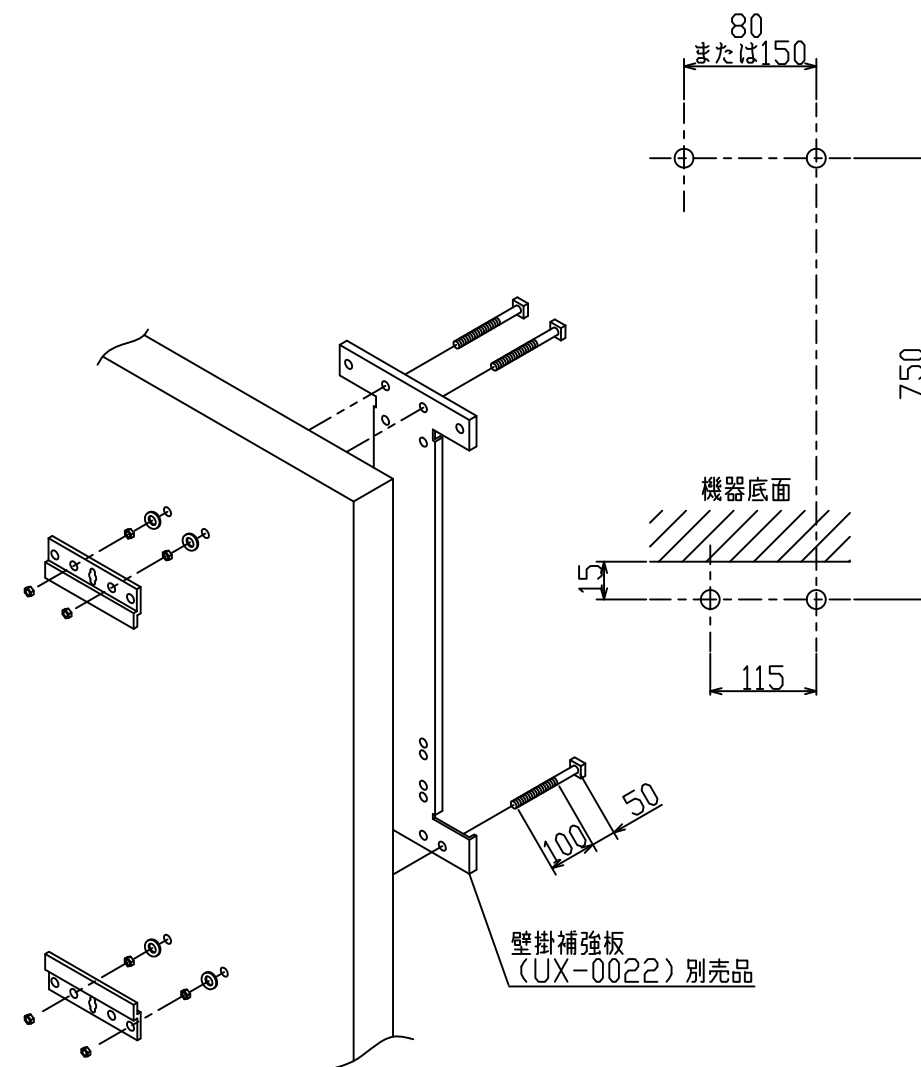


※外壁強度が給湯器の取付けに十分でない場合



注) ※1, ※2は2温度タイプのみです。
※1は2-6, 2-3タイプの寸法です。2-1タイプは37になります。
※2は2-3タイプの寸法です。2-6タイプは152と190になります。
2-1タイプは163になります。

| | | | | | |
|----|--|----|------|-----|----|
| 名称 | 屋外標準設置図 | | | | |
| 型式 | RUFH-A2400AT, AT2-1, AT2-3, AT2-6 RUFH-A2400SAT, SAT2-3 | | | | |
| 作成 | 2016.10 | 尺度 | 1:10 | サイズ | A3 |
| | ㊿ン㊿イ 株式会社 | | | | |