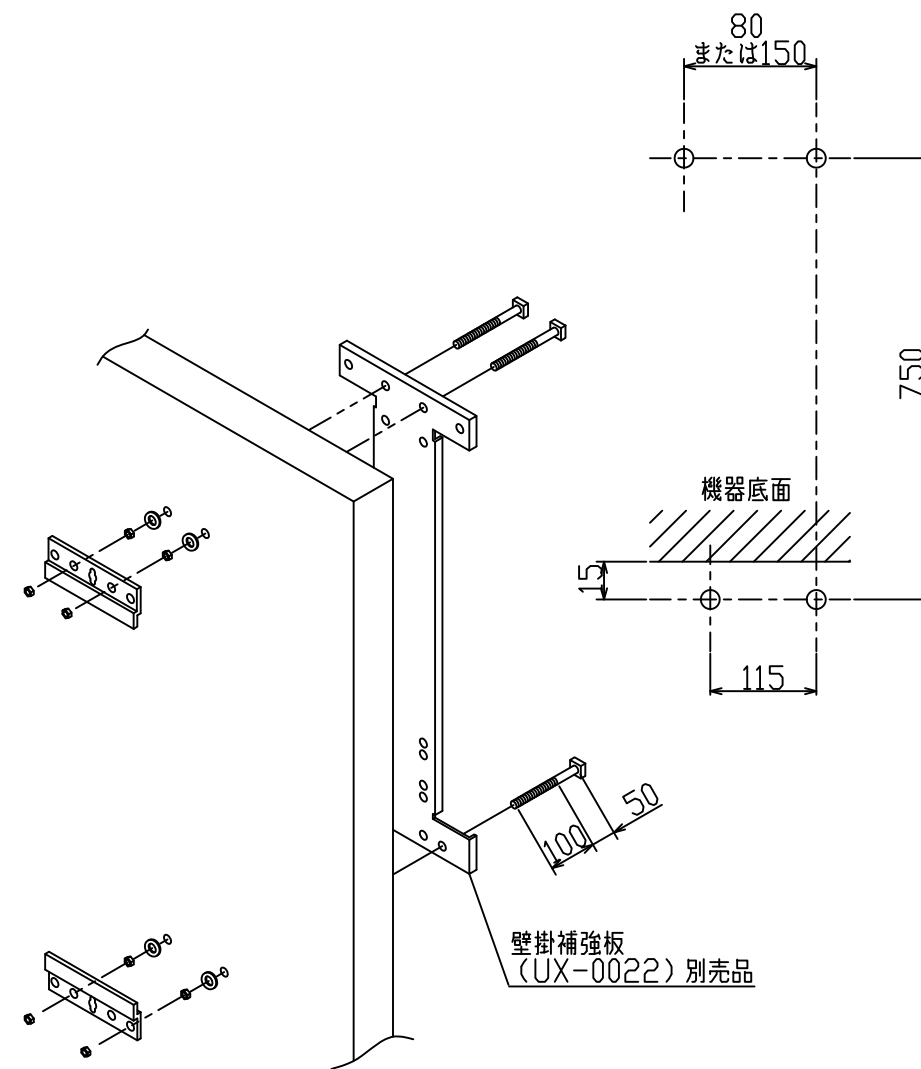


※外壁強度が給湯器の取付けに十分でない場合



- ※1 暖房往接続口(低温) 32
- 暖房往接続口(高温) 44
- 暖房戻接続口 44
- ふろ戻り接続口 136
- オーバーフロー接続口 152
- ケーブル接続口 187
- ふろ行き接続口 242
- ガス接続口 283
- 給水接続口 360
- 給湯接続口 412

- 34 ふろ戻り接続口
- 34 ふろ往接続口
- 63 暖房戻接続口
- 71 給湯接続口
- 113 暖房往接続口(高温)
- 121 給水接続口
- 152 暖房往接続口(低温) ※2
- 164 ガス接続口
- 188 オーバーフロー接続口
- 190 ケーブル接続口
- 195 ケーブル接続口

注) ※1, ※2は2温度タイプのみです。
 ※1は2-6, 2-3タイプの寸法です。2-1タイプは37になります。
 ※2は2-3タイプの寸法です。2-6タイプは152と190になります。
 2-1タイプは163になります。

名称	屋外標準設置図				
型式	RUFH-A2400AA,AA2-1,AA2-3,AA2-6 RUFH-A2400SAA,SAA2-3				
作成	2016.10	尺度	1:10	サイズ	A3
	㊿ン㊿イ 株式会社				