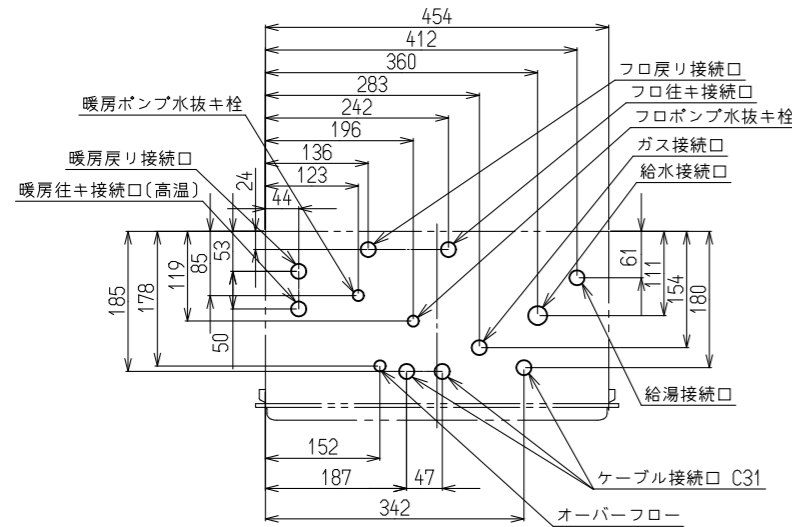


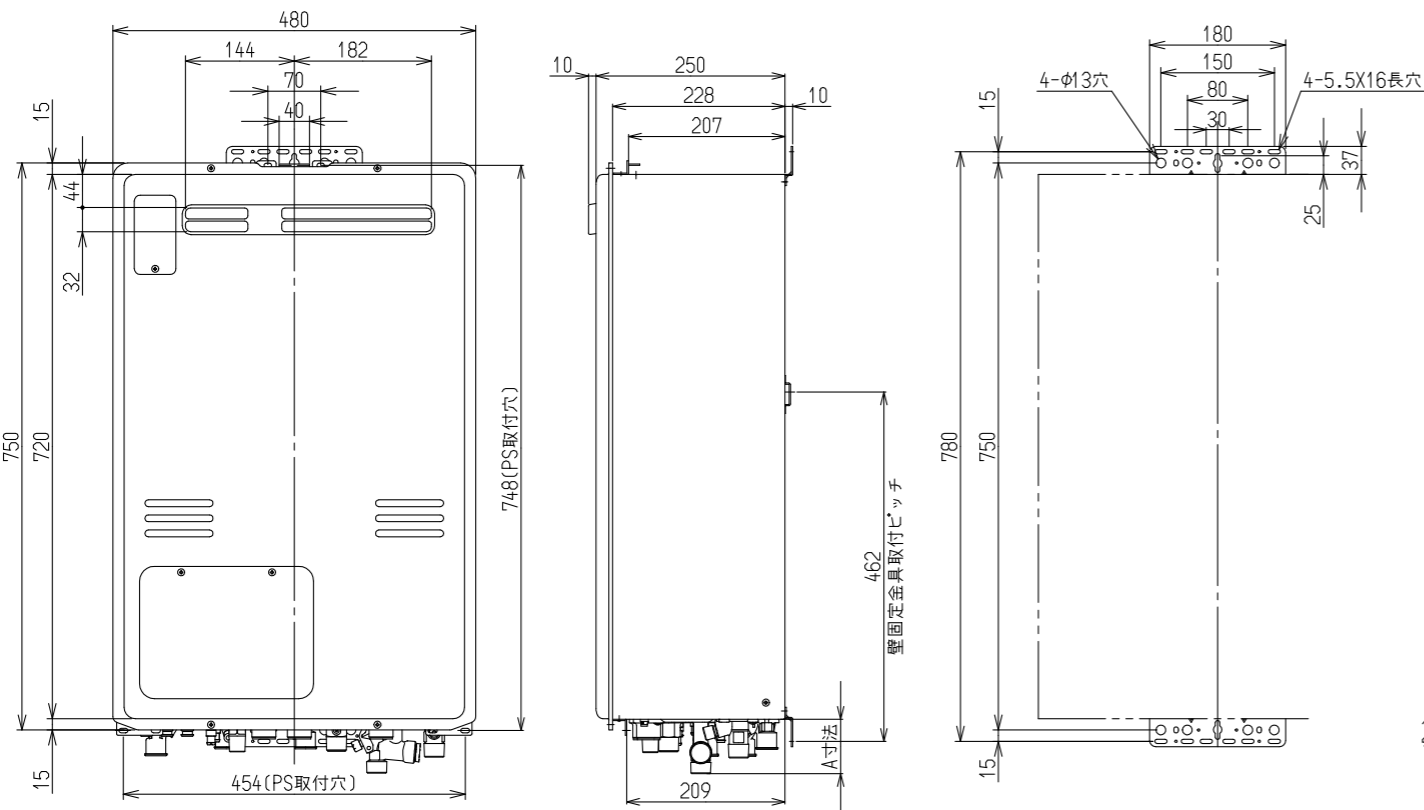
〔上方からの透視図〕



※本製品の設置・転倒防止の措置は、国土交通省告示第1447号「建築設備の構造耐力上安全な構造方法を定める件の一部を改定する件」に対応しています。

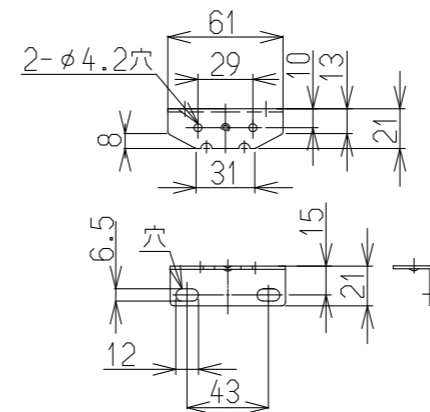
固定方法及び部材仕様

固定場所	部材仕様 (付属部品)	設置種別	固定本数	引張り耐力	備考
木壁固定	木ねじ(JIS) φ4.8×38	壁掛け	4	0.3kN/本以上 (木下地15mm)	
		据置(上部固定あり)	2		
RC壁固定 ALC壁固定	木ねじ(JIS) φ4.8×38 フィッシャープラグS X 6×30	壁掛け	4	0.3kN/本以上 (左記の木ねじと プラグ組合せ時)	
		据置(上部固定あり)	2		
PS固定	小ねじ M5×10	PS標準	4	0.5kN/本以上	
		PS扉内			

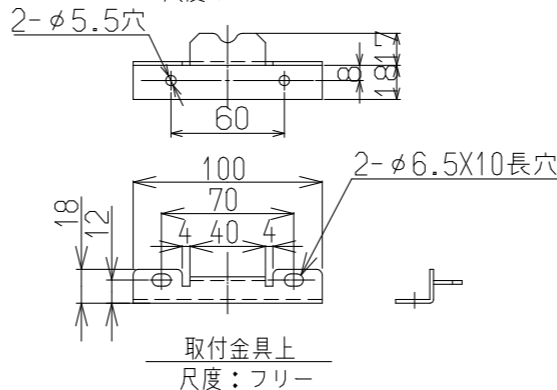


(単位:mm)

接続口	A寸法	接続口口径
ガス	42	13A:20A(R3/4)
		LP:15A(R1/2)
給水	71	20A(R3/4)
給湯	50	20A(R3/4)
風呂往	39	CCHジョイント用継手
風呂戻	39	CCHジョイント用継手
暖房往	48	CCHジョイント用継手
暖房戻	48	CCHジョイント用継手
オーバーフロー	43	15A(R1/2)



取付金具下(左右共通)  
尺度:フリー



■仕様表

(単位:mm)

BL型式 (形式の呼び)	HT4216ARSSQ(RUFH-A2400SAW)	
設置方式	屋外壁掛式・PS設置(後面・側面近接設置型)	
給排気方式	強制排気方式	
寸法(高さ×幅×奥行)	750×480(本体454)×250	
質量(kg)	37(満水時:41)	
点火方式	連続スパークダイレクト点火	
※最大ガス消費量(kW)	同時給湯	65.2(56,000kcal/h)
	暖房	50.0(43,000kcal/h)
熱効率	給湯:83.9%,暖房:80.4%	
エネルギー消費効率	83.0%	
騒音(dB(A))	給湯・暖房・ふろ同時 49以下	
NOx(ppm)	60以下	
排気温度	260℃以下	
安全装置	立消え安全装置,空だき安全装置,空だき防止装置,停電安全装置,過熱防止装置,過電流安全装置,過圧防止安全装置,ファン回転検出装置,暖房ポンプ回転検出装置,漏電安全装置,沸騰防止装置,誘導雷保護装置	
凍結予防	給湯	凍結予防ヒータ(161W)
	暖房	低温燃焼+ポンプ自動運転
接続	ガス	20A(R3/4)・・・13A,12A,15A(R1/2)TU接続可・・・LPG
	給水	20A(R3/4)
	給湯	20A(R3/4)
	暖房往戻	CCHジョイント用継手
	ふろ往戻	CCHジョイント用継手
電源	オーバーフロー	15A(R1/2)
	電気	CTC31(C31)
消費電力(W)	AC100V 50-60Hz共用 電源ケーブル長さ1.8m 200(待機時1.1)(50-60Hz)	
本体外装色	シャドーホワイト3(近似色:マンセルNo.1.7Y 7.7/1.1)	
付属品	信号線セット(一式),ねじセット	
別売品	浴室リモコン,台所リモコン,配管カバー,停電対応ユニット据置台,ふろ循環アダプタ,リモコンケーブル,美・白湯ユニット	

■能力表

給湯・湯はり	給湯能力(号)	24~2
	給湯温度調節	32,35,37~48,50,55,60℃(17段階)
	自動湯はり	33~48℃(16段階)
	湯はり	保温・足し湯 0~8時間(6段階)・ふろ設定温にて20L
湯はり	湯はり方式	水量式
	水位(量)調節	60~300L(20L毎),350L,400L,990L(16段階)
	最低作動水量(L/分)	2.7
暖房	給湯器内圧損(kPa)	43(0.44kgf/cm <sup>2</sup> )(16L/分)
	暖房能力(kW)	14~2.8(12,000~2,400kcal/h)比例制御 2.8(2,400kcal/h)以下ON-OFF制御
	湯温制御	約80℃
	ポンプ機外揚程 kPa(mHzO)(50-60Hz)	60(6.1)(10L/分時)
ふろ	システム許容流量(L)	銅管:24 樹脂管:35
	給水方式	漏水検知機能付自動給水
	おいだき能力(kW)	9.9(8,500kcal/h)
	連続おいだき	一定時間(1・2・3・4・5・6分の5段階)で自動停止 かつ設定温度まで達しない場合は設定温度にて自動停止
ろ	最低作動流量(L/分)	2.9
	おいだき温度調節	戻り温度検知(サーミスタ) ON-OFF制御 33℃~48℃(16段階)
	ポンプ機外揚程	67kPa(6.8mHzO)(5L/分)(50-60Hz)

■ふろおいだき時間

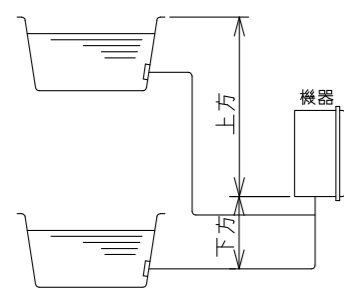
条件	沸き揚げり所要時間		
	160L(1人用)	180L(1.5人用)	210L(2人用)
32℃の湯を42℃までおいだき(+10℃上昇)	約13分	約15分	約16分

■ふろ自動湯はり時間

季節	水温	沸き揚げり温度	給湯所要時間		
			160L(1人用)	180L(1.5人用)	210L(2人用)
春・秋	15℃	42℃	約12分	約13分	約14.5分

〈ご注意〉上表は配管長5m,水圧200kPaの時の時間です。配管が長くなれば所要時間も長くなります。

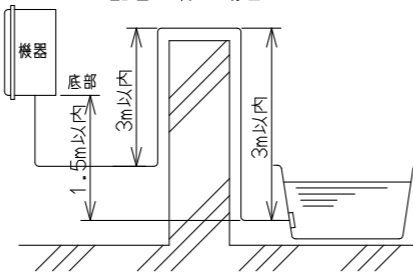
名称	外形寸法図	品名	ガス給湯暖房用熱源機
型式	RUFH-A2400SAW (品番:HT4216ARSSQ)		
作成	2016.08	尺度	1:10サイズ A3
<b>リンナイ株式会社</b>			



	φ10樹脂管	φ12.7銅管
水平	配管延長 25m10曲以内	25m10曲以内
下方	配管延長 25m10曲以内	25m10曲以内
	高さ 5.0m以内	5.0m以内
上方	配管延長 25m10曲以内	25m10曲以内
	高さ 7.0m以内	7.0m以内

注1) 浴槽の高さが上方5.0m以上の場合は、給水圧が200kPa以上必要です。  
注2) 配管延長が15mを超える場合は、給水圧が150kPa以上必要です。

●トリー配管を行う場合



給水装置認証登録番号	NW_2012
BL認定	あり
製造ガス種	13A・12A,LPG

・仕様は改良のため予告なく変更することがあります。