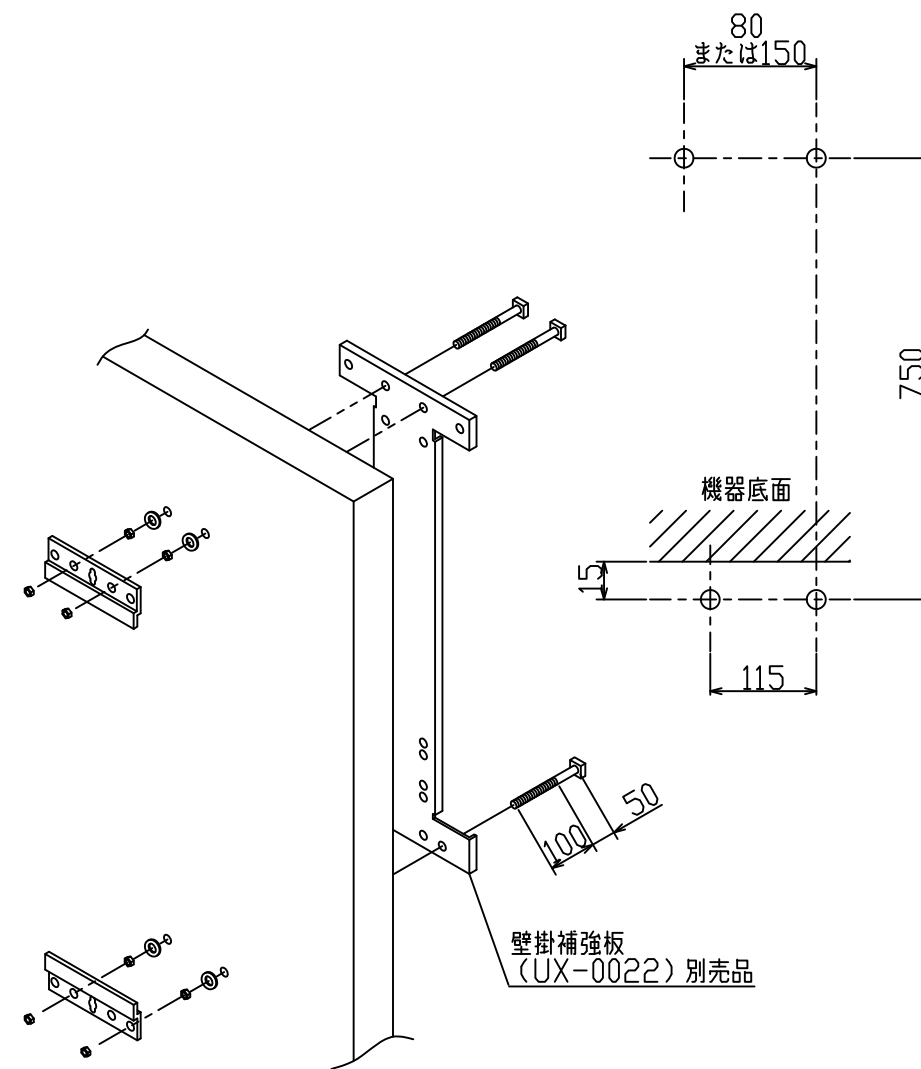


※外壁強度が給湯器の取付けに十分でない場合



注) ※1, ※2は2温度タイプのみです。  
※1は2-6, 2-3タイプの寸法です。2-1タイプは37になります。  
※2は2-3タイプの寸法です。2-6タイプは152と190になります。  
2-1タイプは163になります。

名称	屋外標準設置図				
型式	RUFH-A2400AU, AU2-1, AU2-3, AU2-6 RUFH-A2400SAU, SAU2-3				
作成	2016.10	尺度	1:10	サイズ	A3
	㊿ 株式会社				