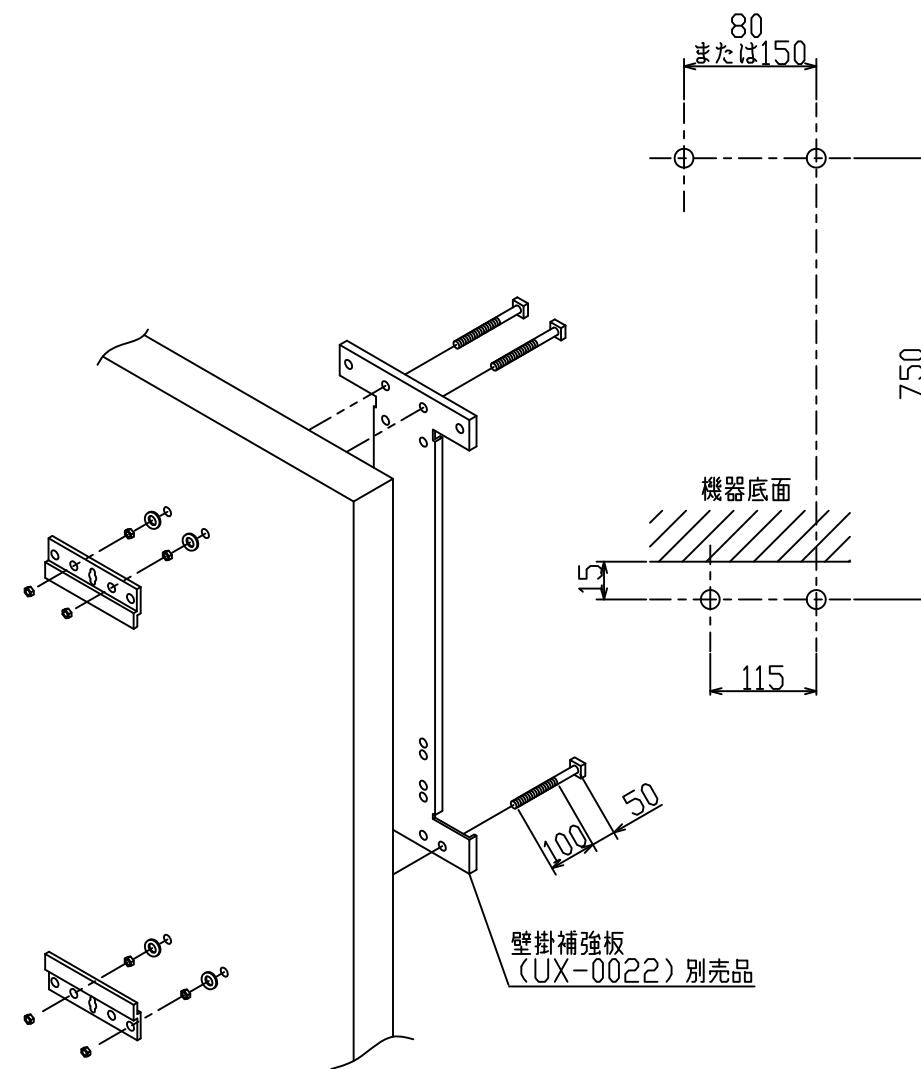


※外壁強度が給湯器の取付けに十分でない場合



- ※1 暖房往接続口(低温) 32
- 暖房往接続口(高温) 44
- 暖房戻接続口 44
- ふろ戻り接続口 136
- オーバーフロー接続口 152
- ケーブル接続口 187
- ふろ行き接続口 242
- ガス接続口 283
- 給水接続口 360
- 給湯接続口 412

注) ※1, ※2は2温度タイプのみです。  
 ※1は2-6, 2-3タイプの寸法です。2-1タイプは37になります。  
 ※2は2-3タイプの寸法です。2-6タイプは152と190になります。  
 2-1タイプは163になります。

名称	屋外標準設置図				
型式	RUFH-A2400AW, AW2-1, AW2-3, AW2-6 RUFH-A2400SAW, SAW2-1, SAW2-3, SAW2-6				
作成	2016.10	尺度	1:10	サイズ	A3
㊿ 株式会社					