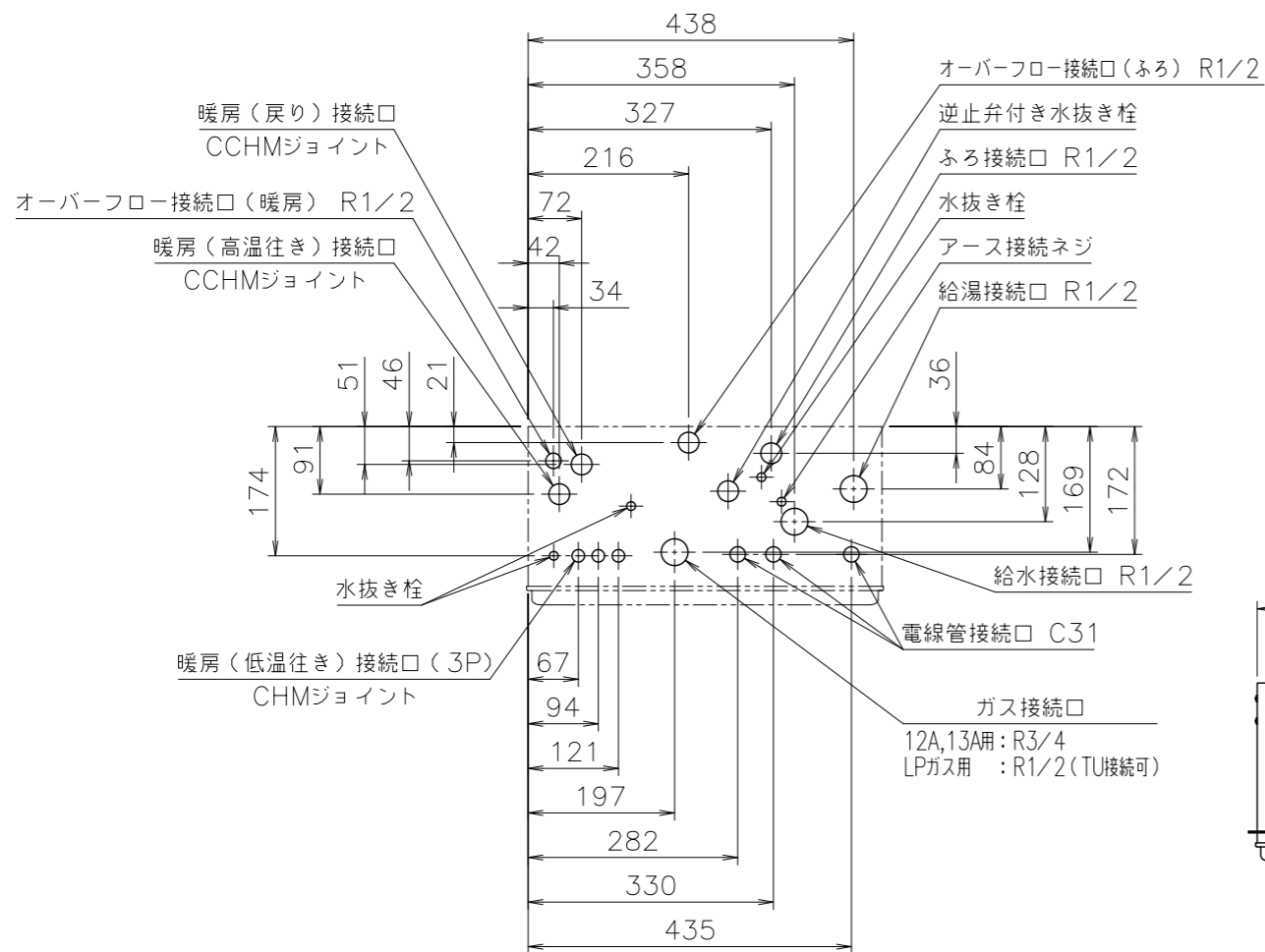


(単位: mm)

(機器上方よりの透視図)



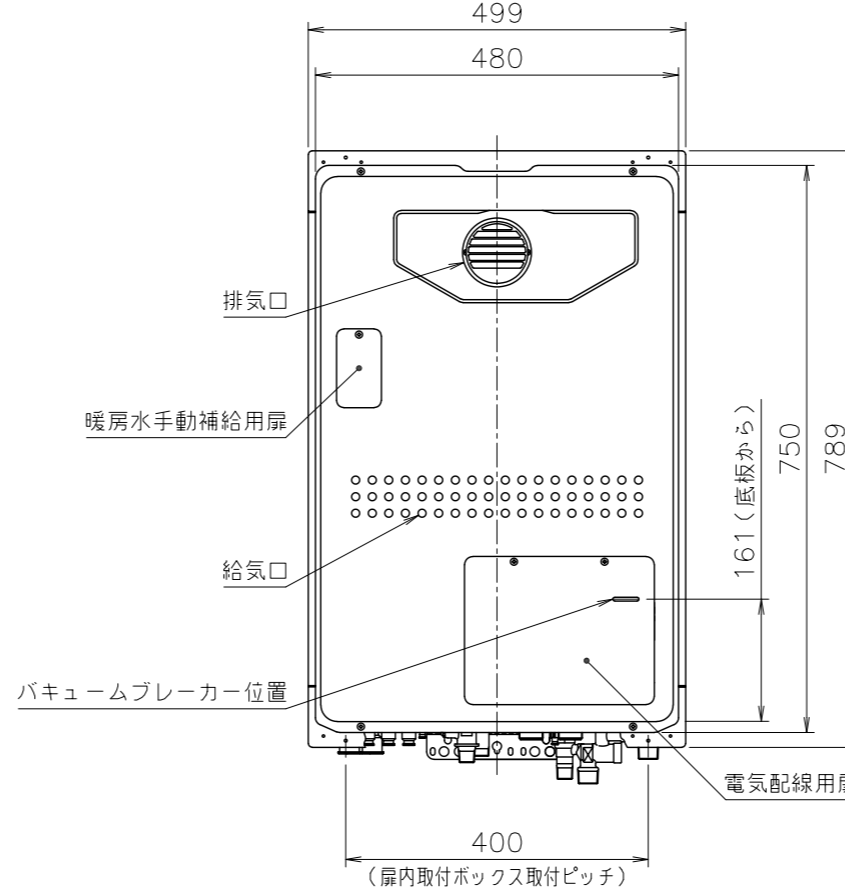
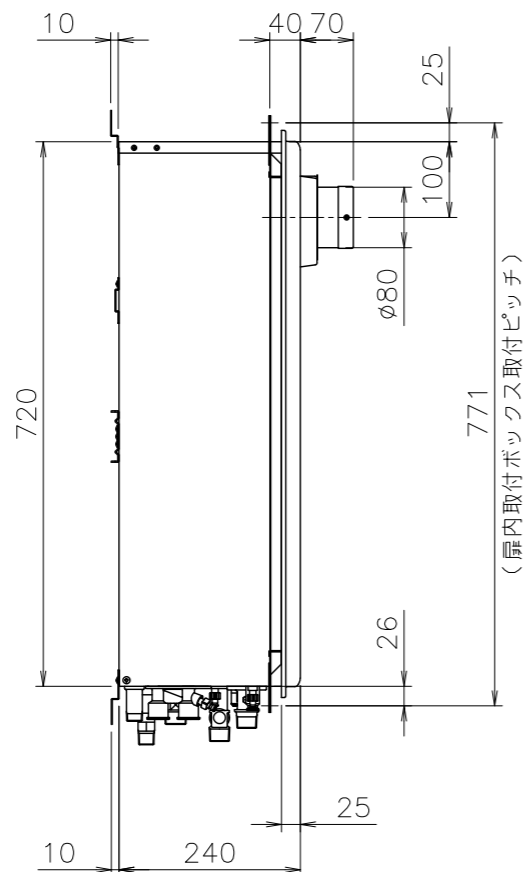
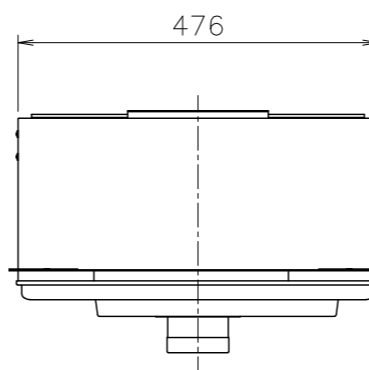
■固定仕様と付属部品諸元

固定場所	部材仕様	設置種別	固定枚数	引張耐力
木壁固定	丸ネジ(JIS)φ4.8×38(現場手配)	壁掛け	4	0.3kN/本以上(木下地15mm)
		据置(上部固定有り)		0.2kN/本以上(木下地12mm)
RC・ALC壁固定	丸ネジ(JIS)φ4.8×38(現場手配)	壁掛け	4	0.3kN/本以上(柱の木材径φ40以上)
		据置(上部固定有り)		
PS固定	小ネジM5×12	PS標準	5	0.5kN/本以上
		PS扉内		

※本製品の設置・転倒防止の措置は、国土交通省告示第1447号「建築設備の構造耐力上安全な構造方法を定める件の一部を改訂する件」に対応しています。

■底板よりの各継手高さ (mm)

電線管	24
オーバーフロー(暖房)	20
オーバーフロー(ふろ)	47
暖房(低温往き)	33
暖房(戻り)	44
暖房(高温往き)	44
ふろ	78
給湯	51
給水	84
ガス	56



■仕様表

項目	仕様
製品名	GQH-1643AWX3H-T-DX BL FD2815ARS4JW3Q
型式	YG1668RT
設置の方式	PS扉内設置形(排気延長可)
給排気方式	強制排気式(押し込み)
暖房方式	開放式
点火方式	電子イグナイタによるダイレクト点火
給湯能力制御方式	FF+FB+水比例制御(水量サーボ)+Q機能
使用水圧	98.1~981kPa(1.0~10.0kgf/cm ²)
最低作動流量・水圧	3.5L/min・9.81kPa(0.1kgf/cm ²)
外形寸法	高さ750mm×幅480mm×奥行240mm
質量(本体)	40kg(運転時:43kg)
給水・給湯	R1/2(15A)
配管ガス	都市ガス: R3/4(20A) LPガス: R1/2(15A)(TU接続可)
接続口径	R1/2(15A)
暖房(往き・戻り)	CCHMジョイント、低温往きのみ: CHMジョイント×3
電気関係	電源 AC100V(50/60Hz)
消費電力	195/220W 凍結予防ヒータ: 177W
待機時消費電力	4.0W
電源コード長さ	約1.8m
本体外装	亜鉛メッキ鋼板・粉体塗装
材質	ステンレス
排気口	銅板、銅管
許容システム水量	鋼管使用の場合: 24L、樹脂管使用の場合: 35L(機器内3.0L含む)
本体外装色	GQホワイト(近似色: マンセルNo.9.3YR8.4/1.0)
騒音値(最大時: Aレンジ)	48dB以下(給湯+暖房: 無響音室での測定値)
排気温度	260°C以下
安全装置	立消え安全装置(フレームロッド)、残火安全装置(バイメタルスイッチ)、過熱防止装置(温度ヒューズ)、過圧防止安全装置(スプリング式)、凍結予防装置(水抜き栓・電気ヒータ+ポンプ運転[暖房])、空だき安全装置(バイメタルスイッチ)、漏電安全装置(高速型)、沸騰防止装置、停電時安全装置、ファン回転検出装置、暖房ポンプ回転検出装置、過電流防止装置、誘導保護装置、ポンプ過負荷保護装置、暖房水検出装置(水位電極)
ソーラ接続	不可
熱効率	給湯: 83.2% 暖房: 82.5%
エネルギー消費効率	(定格) 83.0%
付属部品	取付ネジ類一式、暖房信号線コード一式、暖房継手クリップ、ヘッダークリップ
別売品	リモコン RC-B072シリーズ, 7571Mシリーズ, 8001A・B, D8000シリーズ リモコンコードS, M(各種)、扉内取付ボックス YPBG13 ふろアダプター-DXシリーズ、即湯ユニットQU-3(RC-7571対応) 他

■能力表 (JIS S 2112) に基づく性能値

項目	能力最大	能力最小
標準ガス消費量	都市ガス 33.4kW(28,700kcal/h)	5.58kW(4,800kcal/h)
消費量	LPガス 33.4kW(2,39kg/h)	5.58kW(0.4kg/h)
給湯出力	27.9~4.36kW(24,000~3,750kcal/h)	
出湯量	水温+25°C 16L/min	
	水温+40°C 10L/min	
給湯能力	16号~2.5号	
温度調節範囲	32°C, 35°C, 37~48°C(1°C刻み), 60°C(15段階)	
追いき能力(出力)	23.7kW(20,400kcal/h)	
最低作動流量	2.5L/min	
温度調節範囲	37~48°C(1°C刻み 12段階)	
追いき方式	約90°C高温水供給式	
暖房能力(最大時)	14.0kW(12,000kcal/h)	
暖房水設定温度	高温側: 80°C 低温側: 60°C(機器側で55,60,65,70°Cに変更可)	
ポンプ機外揚程	高温側: 流量8L/minの時、36.3/51.0kPa=3.7/5.2mH ₂ O	
	低温側: 流量8L/minの時、51.0/71.6kPa=5.2/7.3mH ₂ O	
最大ガス消費量(同時使用時)	50.3kW(都市ガス: 43,300kcal/h、LPガス: 3.59kg/h)	

※ガス消費量(都市ガス)、出湯量、給湯能力はガス種 13Aの値です。ガス種により若干異なります。

給水装置認証登録番号	OW2004
------------	--------

※各特性値及び付属部品、別売品は予告なく変更する事があります。

納入仕様図	製品名	GQH-1643AWX3H-T-DX BL FD2815ARS4JW3Q				
	図名	名称寸法図				
	尺度	1/10	原紙サイズ	A3	図番	WN-15-0152
	作成	2015. 2. 6	調整	E	2023. 3. 27	株式会社 ノーリツ

注記 ※生産ガス種は、12A,13A・LPGのみです。
※排気延長する場合は、排気口先端のキャップをはずし、1~4曲がり7m以内で施工します。(排気筒口径: φ80)

適応金枠参考図面
扉内設置用パイプシャフト金枠HM2-5524