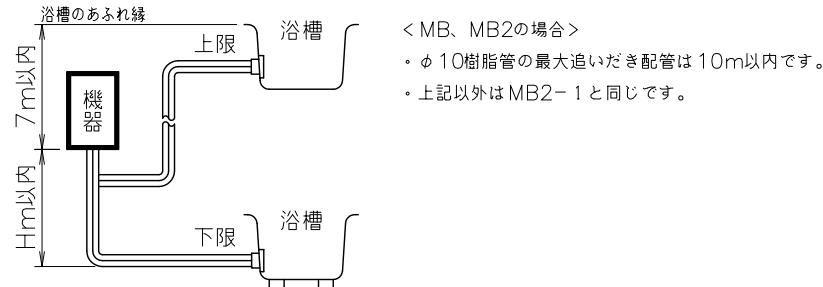


■追いだし配管条件

※循環アダプターMBシリーズは極性があります。
機器のふる金具と循環アダプターの往き・戻りを間違えないように接続してください。

項目	循環アダプター	MBシリーズ以外	MB2-1シリーズ
最大追いだし配管	φ12.7銅管	片道 15m10曲がり	
浴槽上下限(H)	上限	7m以内	
	下限	3m以内	
配管途中の障害物	φ10樹脂管(継手内径φ8以上)	片道15m(設定変更で25mまで可)	片道15m

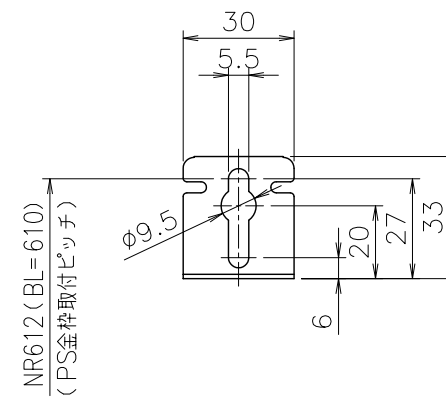
※設定変更はリモコンでおこないますが、その方法はリモコンに付属の設定変更説明書をごらんください。



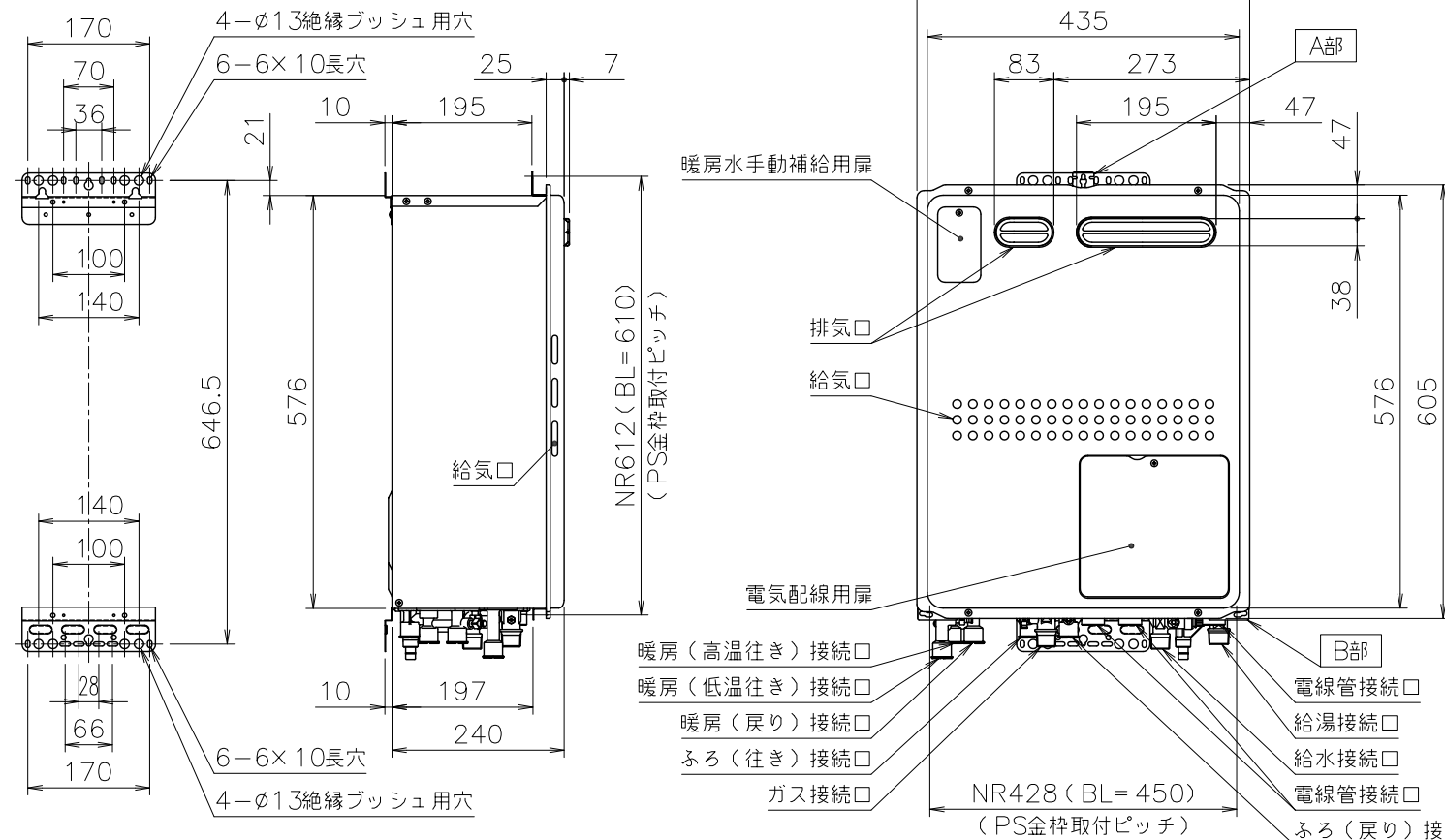
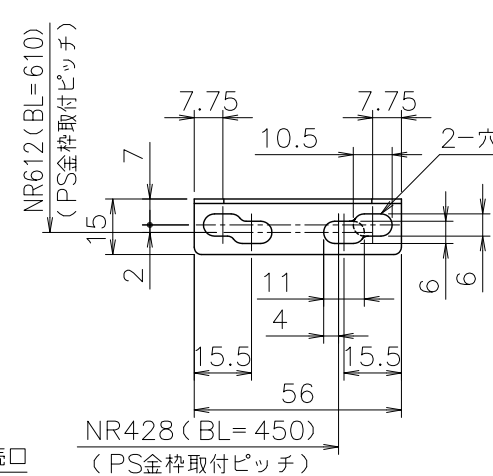
■底板よりの各継手高さ (mm)

電線管	24
オーバーフロー	72
暖房(低温往き)	71
暖房(戻り)	50
暖房(高温往き)	50
ふろ(往き・戻り)	42
給湯	51
給水	58
ガス	56

■A部詳細図(尺度1/2)



■B部詳細図(尺度1/2)



注 ※生産ガス種は、12A, 13A・LPGのみです。

適応金枠参考図面
標準設置形Ⅱ型(図番W-00-0338)

■仕様表

項目	仕様
製品名	GTH-2445SAWXD-1 BL FT4215KRSSWQ
型名	GTH-2445(S) AWX
種類	設置の方式: 屋外設置壁掛形・PS標準設置形 給排気方式: 強制排気式(押し込み) 暖房方式: 開放式
点火方式	電子イグナイタによるダイレクト点火
給湯能力制御方式	FF+FB+水比例制御(水量サーボ)+Q機能
使用水圧	98.1~981kPa(1.0~10.0kgf/cm ²)
最低作動流量・水圧	3.5L/min・9.81kPa(0.1kgf/cm ²)
外形寸法	高さ605mm×幅464mm×奥行240mm
質量(本体)	37kg(満水時: 40kg)
給水・給湯	R3/4(20A)
配管ガス	都市ガス: R3/4(20A) LPガス: R1/2(15A)(TU接続可)
接続口	ふろ(往き・戻り): CCHMジョイント 暖房(往き・戻り): CCHMジョイント(高温往き・低温往き・戻り: 各1) 電源: AC100V(50/60Hz)
電気関係	消費電力: 255/310W 凍結予防ヒータ: 145W 待機時消費電力: 3.7W 電源コード長さ: 約1.8m
材質	本体外表: 亜鉛メッキ鋼板・粉末塗装 排気口: ステンレス 熱交換器: 銅板、銅管
許容システム水量	鋼管使用の場合: 24L、樹脂管使用の場合: 35L(機器内1.8L含む)
本体外表色	GQホワイト(近似色: マンセルNo.9.3YR8.4/1.0)
騒音値(最大時: Aレンジ)	49dB以下(給湯+追いだし+暖房: 無響音室での測定値)
排気温度	260°C以下
安全装置	立消え安全装置(フレイムロッド)、過熱防止装置(温度ヒューズ) 残火安全装置(バイメタルスイッチ)、過圧防止安全装置(スプリング式) 空きき安全装置(バイメタルスイッチ)、空きき防止装置(水流スイッチ・水量センサ) 漏電安全装置(高速度型)、沸騰防止装置、停電時安全装置 誘導雷保護装置、ファン回転検出装置、過電流防止装置 凍結予防装置(水抜き栓・電気ヒーター+ポンプ運転【ふろ・暖房】) 逆流防止装置(逆止め弁)
ソーラ接続	不可/但し、スカイブレンダー-SKB-300(P)を使用する場合は、可
付属部品	取付ネジ類一式、暖房信号線コード一式、取扱書(保証書付き)、工事書 ふる継手一式(銅管用)、暖房継手クリップ
別売品	RC-J100(各種) RC-C001(各種)、増設リモコンRC-8001A 増設リモコンRC-8001AJ、-8001B(防水形) 床暖房リモコン(各種)、配管カバーH32-K、据置台D29 排気カバーC73, C74, C75, C76網ツキ、アルコーブ排気カバーL28 循環アダプターHX, MBシリーズ、スカイブレンダー-SKB-300(P) 即湯ユニットQU-1, -3 RCS-2C、RCS接続基板ユニット 他

■能力表

項目	能力最大	能力最小
標準ガス	都市ガス	LPガス
消費電力	50.0kW(43,000kcal/h)	5.58kW(4,800kcal/h)
給湯出力	50.0kW(3.57kg/h)	5.58kW(0.4kg/h)
湯出量	41.9~4.36kW(36,000~3,750kcal/h)	
出湯量	水温+25°C: 24L/min 水温+40°C: 15L/min	
給湯能力	24号~2.5号	
温度調節範囲	32°C, 35°C, 37~48°C(1°C刻み)	50, 55, 60°C(17段階)
追いだし能力(出力)	9.88kW(8,500kcal/h)	
最低作動流量	3.5L/min	
温度調節範囲	33~48°C(1°C刻み16段階)	
ポンプ機外揚程	流量5L/minの時、53.9/73.5kPa=5.5/7.5mH ₂ O(50/60Hz)	
暖房能力(最大時)	高温: 11.2kW(9,600kcal/h) 低温(50/60Hz): 9.5/11.2kW(8,200/9,600kcal/h)	
暖房水設定温度	高温側: 80°C 低温側: 注 60°C/50°C(機器側で-5°C, +5°C, +10°Cに変更可)	
ポンプ機外揚程	高温側: 流量8L/minの時、54/75kPa=5.5/7.6mH ₂ O 50/60Hz 低温側: 流量8L/minの時、62/72kPa=6.3/7.3mH ₂ O	
最大ガス消費量(同時使用時)	63.6kW(都市ガス: 54,700kcal/h, LPガス: 4.54kg/h)	

※ガス消費量(都市ガス)、出湯量、給湯能力はガス種13Aの値です。ガス種により若干異なります。
注: 床暖房リモコンの仕様で設定(決定)されます。

給水装置認証登録番号 OW2004

■固定仕様と付属部品諸元

固定場所	部材仕様(付属部品)	設置種別	個数	引張耐力
木壁固定	丸木ネジ(JIS)φ4.8×38	壁掛け	4	0.3kN/本以上(木下地15mm)
		据置(上部固定有り)	2	0.2kN/本以上(木下地12mm)
RC・ALC壁固定	丸木ネジ(JIS)φ4.8×38 フィッシャー・プラグSX 6×30	壁掛け	4	0.3kN/本以上(左記のネジとプラグの組合せ時)
		据置(上部固定有り)	2	
PS固定	小ネジM5×12	PS標準	3	0.5kN/本以上

※本製品の設置・転倒防止の措置は、国土交通省告示第1447号「建築設備の構造耐力上安全な構造方法を定める件の一部を改訂する件」に対応しています。
※各特性値及び付属部品、別売品は予告なく変更する事があります。

納入仕様図

製品名	GTH-2445SAWXD-1 BL FT4215KRSSWQ				
図名	名称寸法図				
尺度	1/10	原紙サイズ	A3	図番	WN-15-0174
作成	2015. 1.16	調整	C	2017. 8.18	株式会社ノーリツ