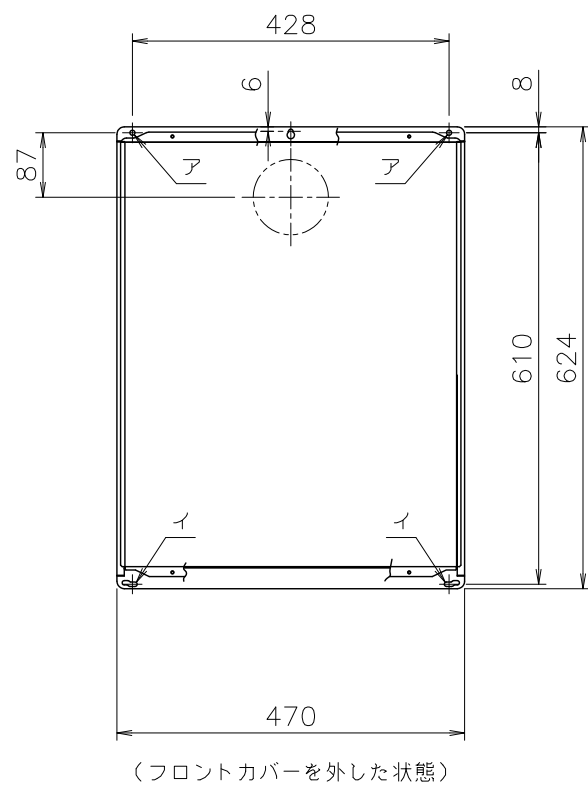
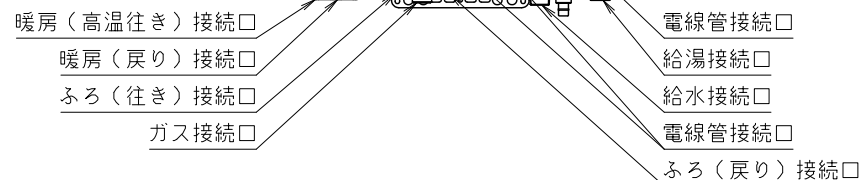
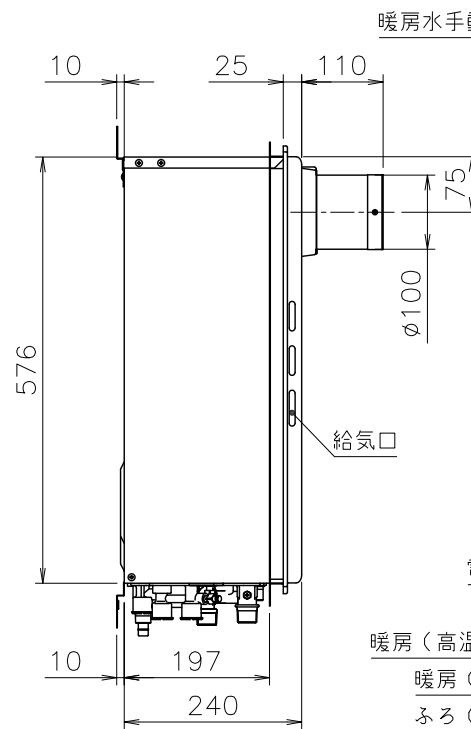


(注意)  
1 扉内設置用  
扉内ケース取付用穴は”ア”, ”イ” の4ヶ所を使用する。



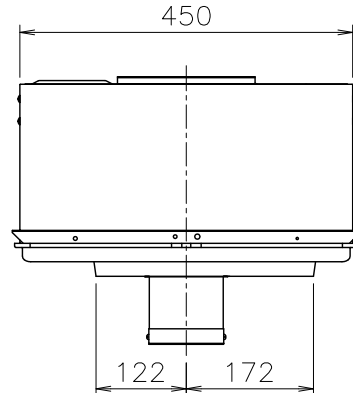
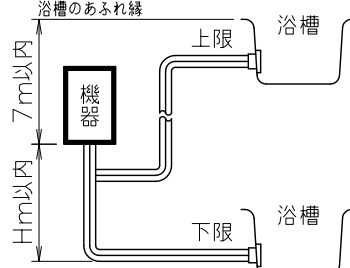
(フロントカバーを外した状態)



■追いだし配管条件  
※循環アダプターMBシリーズは極性があります。  
機器のふる金具と循環アダプターの行き・戻りを間違えないように接続してください。

項目	循環アダプター	MBシリーズ以外	MB2-1シリーズ
最大追いだし配管	φ12.7銅管	片道 15m10曲がり	
浴槽上下限(H)	上限	7m以内	
	下限	3m以内	
浴槽のあふれ縁	φ10樹脂管 (継手内径φ8以上)	片道15m (設定変更で25mまで可)	片道 15m
配管途中の障害物	高さ3m以内で1ヶ所		

※設定変更はリモコンでこなしますが、その方法はリモコンに付属の設定変更説明書をごらんください。



■底板よりの各継手高さ (mm)

電線管	24
オーバーフロー	72
暖房(低温行き)	—
暖房(戻り)	50
暖房(高温行き)	50
ふろ(行き・戻り)	42
給湯	51
給水	58
ガス	56

■仕様表

項目	仕様
製品名	GTH-2445AWX-T-1 BL FT4215KRS4AQ
型	GTH-2445(S) AWX-T
設置の方式	PS扉内設置形
給排気方式	強制排気式(押し込み)
暖房方式	開放式
点火方式	電子イグナイタによるダイレクト点火
給湯能力制御方式	FF+FB+水比例制御(水量サーボ)+Q機能
使用水圧	98.1~981kPa(1.0~10.0kgf/cm <sup>2</sup> )
最低作動流量・水圧	3.5L/min・9.81kPa(0.1kgf/cm <sup>2</sup> )
外形寸法	高さ605mm×幅464mm×奥行240mm
質量(本体)	37kg(満水時:40kg)
給水・給湯	R3/4(20A)
配管ガス	都市ガス: R3/4(20A) LPガス: R1/2(15A) (TU接続可)
接続口径	ふろ(行き・戻り) CCHMジョイント 暖房(行き・戻り) CCHMジョイント
電気関係	電源 AC100V(50/60Hz) 消費電力 260/315W 凍結予防ヒータ: 145W 待機時消費電力 3.7W 電源コード長さ 約1.8m
本体外装	亜鉛メッキ鋼板・粉体塗装
材質	排気口 ステンレス 熱交換器 銅板・銅管
許容システム水量	銅管使用の場合: 24L, 樹脂管使用の場合: 35L (機器内1.8L含む)
本体外装色	GQホワイト(近似色: マンセルNo.9.3YR8.4/1.0)
騒音値(最大時: Aレンジ)	49dB以下(給湯+追いだし+暖房: 無響室での測定値)
排気温度	260°C以下
安全装置	立消え安全装置(フレイムロッド)、過熱防止装置(温度ヒューズ) 残火安全装置(バイメタルスイッチ)、過圧防止安全装置(スプリング式) 空だし安全装置(バイメタルスイッチ)、空だし防止装置(水流スイッチ・水量センサ) 漏電安全装置(高感型)、沸騰防止装置、停電時安全装置 誘導扉保護装置、ファン回転検出装置、過電流防止装置 凍結予防装置(水抜き栓、電気ヒータ+ポンプ運転【ふろ・暖房】) 逆流防止装置(逆止め弁)
ソーラ接続	不可(但し、スカイブレンダーSKB-300(P)を使用する場合は、可)
付属部品	取付ネジ類一式、暖房信号線コード一式、取扱書(保証書付き)、工事書 ふる継手一式(銅管用)、暖房継手クリップ
別売品	RC-J100(各種) RC-C001(各種)、増設リモコンRC-8001A 増設リモコンRC-8001AJ,-8001B(防水形) 扉内ケースTC-4、排気変更アダプタDCG 扉内アルコープ排気カバーTL-4、循環アダプターHX,MBシリーズ スカイブレンダーSKB-300(P)、即湯ユニットQU-1,-3 RCS-2C、RCS接続基板ユニット 他

■能力表

項目	能力最大	能力最小	
標準ガス	都市ガス	50.0kW(43,000kcal/h)	5.58kW(4,800kcal/h)
消費量	LPガス	50.0kW(3.57kg/h)	5.58kW(0.4kg/h)
給湯出力		41.9~4.36kW(36,000~3,750kcal/h)	
出湯量	水温+25°C	24L/min	
	水温+40°C	15L/min	
給湯能力		24号~2.5号	
温度調節範囲		32°C,35°C,37~48°C(1°C刻み),50,55,60°C(17段階)	
追いだし能力(出力)		9.88kW(8,500kcal/h)	
最低作動流量		3.5L/min	
ポンプ機外揚程		33~48°C(1°C刻み16段階)	
暖房能力(最大時)		流量5L/minの時、53.9/73.5kPa=5.5/7.5mH <sub>2</sub> O(50/60Hz) 11.2kW(9,600kcal/h)	
暖房水設定温度		80°C	
ポンプ機外揚程		高温側: 流量8L/minの時、54/75kPa=5.5/7.6mH <sub>2</sub> O	
最大ガス消費量(同時使用時)		63.6kW(都市ガス: 54,700kcal/h, LPガス: 4.54kg/h)	
給水装置認証登録番号		OW2004	

■固定仕様と付属部品諸元

固定場所	部材仕様	設置種別	取付枚数	引張耐力
木壁固定	丸ネジ(JIS)φ4.8×38(現場手配)	壁掛け	4	0.3kN/本以上(木種15mm)
		据置(上部固定有り)		0.2kN/本以上(木種12mm)
RC・ALC壁固定	丸ネジ(JIS)φ4.8×38(現場手配) フィッシャープラグSX 6×30(現場手配)	壁掛け	4	0.3kN/本以上(左記のねじ・プラグの組合せ時)
		据置(上部固定有り)		
PS固定	小ネジM5×12	PS標準		
		PS扉内	5	0.5kN/本以上

※本製品の設置・転倒防止の措置は、国土交通省告示第1447号「建築物の構造耐力上安全な構造方法を定める件の一部を改訂する件」に対応しています。  
※各特性値及び付属部品、別売品は予告なく変更する事があります。

注記 ※生産ガス種は、12A,13A・LPGのみです。  
※排気延長する場合は、排気口先端のキャップをはずし、1~4曲がり7m以内で施工します。  
(排気筒口径: φ100)

適応金枠参考図面  
扉内設置形(図番 W-00-0340)

納入仕様図	製品名	GTH-2445AWX-T-1 BL FT4215KRS4AQ		
	図名	名称寸法図		
	尺度	1/10	原紙サイズ	A3 図番 WN-15-0178
作成	2015. 1.16	調整	C 2017. 8.18	株式会社 <b>ノーリツ</b>