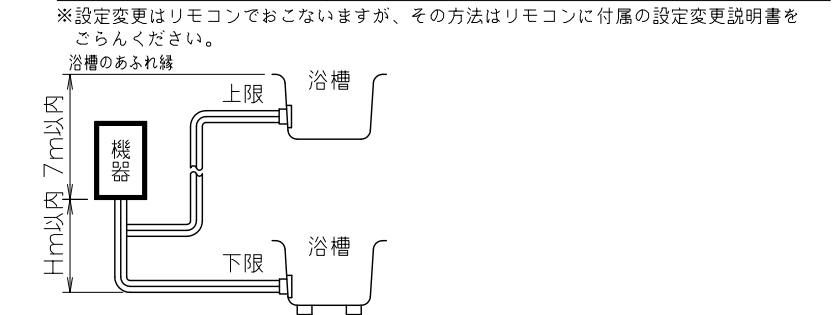


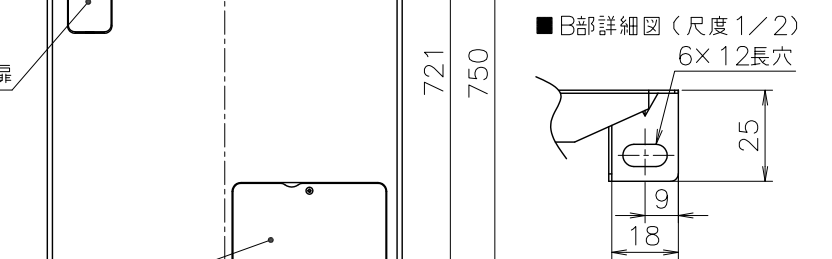
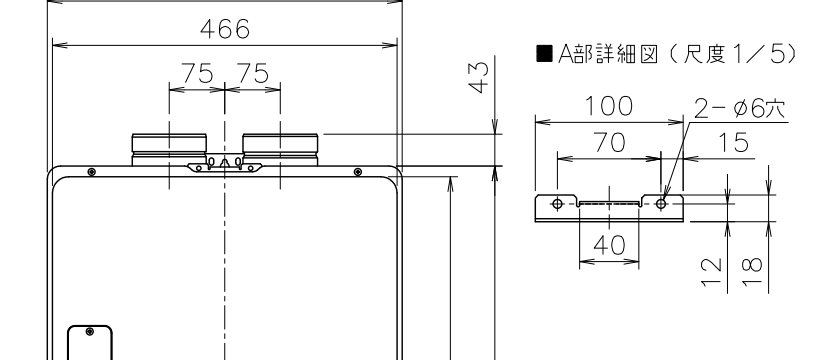
■追いだし配管条件
 ※循環アダプターMBシリーズは極性があります。
 機器のふろ金具と循環アダプターの行き・戻りを間違えないように接続してください。

項目	循環アダプター	MBシリーズ以外	MB2-1シリーズ
最大追いだし配管	φ12.7銅管	片道 15m10曲がり	
浴槽上下限(H)	上限	7m以内	
	下限	3m以内	
配管途中の障害物	高さ3m以内で1ヵ所		



■底板よりの各継手高さ (mm)

電線管	24
オーバーフロー	72
暖房(低温行き)	30
暖房(戻り)	44
暖房(高温行き)	44
ふろ(行き・戻り)	42
給湯	51
給水	58
ガス	56



■仕様表

項目	仕様
製品名	GTH-2444SAWX6H-PFF-1 BL FT4215ARSoSW6Q
型名	GTH-2444 (S) AWX-PFF
設置の方式	PS扉内設置形
類排気方式	強制給排気式
暖房方式	開放式
点火方式	電子イグナイタによるダイレクト点火
給湯能力制御方式	FF+FB+水比例制御(水量サーボ)+Q機能
使用水圧	98.1~98.1kPa(1.0~10.0kg/cm ²)
最低作動流量・水圧	3.5L/min・9.81kPa(0.1kg/cm ²)
外形寸法	高さ750mm×幅480mm×奥行240mm
質量(本体)	43kg(満水時: 47kg)
給水・給湯	R3/4(20A)
ガス	R3/4(20A)
接続口径	CCHMジョイント
暖房(行き・戻り)	CCHMジョイント、低温行きのみ: CHMジョイント×6
電源	AC100V(50/60Hz)
消費電力	335/365W 凍結予防ヒータ: 155W
待機時消費電力	3.7W
電源コード長さ	約1.8m
本体外装	亜鉛メッキ鋼板・粉体塗装
排気口	ステンレス
熱交換器	銅板・銅管
許容システム水量	銅管使用の場合: 24L、樹脂管使用の場合: 35L(機器内2.6L含む)
本体外装色	GQホワイト(近似色: マンセルNo.9.3YR8.4/1.0)
騒音値(最大時: ALレンジ)	49dB以下(給湯+追いだし+暖房: 無響音室での測定値)
排気温度	26°C以下
安全装置	立消え安全装置(フ列ムロッド)、残火安全装置(バイメタルスイッチ) 空だし防止装置(水流スイッチ)、過熱防止装置(温度ヒューズ) 凍結予防装置(水抜き栓・電気ヒーター+ポンプ運転[ふろ・暖房]) 過圧防止安全装置(スプリング式)、空だし安全装置(バイメタルスイッチ) 漏電安全装置(高速度型)、沸騰防止装置、停電時安全装置 ファン回転検出装置、暖房ポンプ回転検出装置、過電流防止装置、誘導電保護装置 逆流防止装置(逆止弁)、ポンプ過負荷保護装置、暖房水検出装置(水位電極) 不可但し、スカイフレンダー-SKB-300(P)を使用する場合は、可
ソール接続	取付ネジ一式、暖房信号線コード一式、取扱書(保証書付き)、工事書
付属部品	ふろ継手一式(φ10樹脂管用)、暖房継手クリップ、ヘッダークリップ
別売品	リモコン RC-C001(各機)、RC-J100(各機)、床暖房リモコン(各機)、リモコンコードS,M(各機) テレコンアダプタMA-3,NR-3A、3心信号線(各機)、壁掛金具CXB 防振壁掛金具DLK,BK-1、GTH取付壁掛金具、循環アダプターHX,MBシリーズ 給排気トップ・TFB-100B TFW-100A1-C/W(トールセット製) WTG-101A(トールセット製) 扉内ケースTC-13,TC-12、スカイフレンダー-SKB-300(P) 即湯ユニットQU-1,-3、DVU-3F、UDR-MTC、増設電源ユニット 他

■能力表(JIS S 2112に基づく性能値)

項目	能力最大	能力最小
標準ガス消費量	50.0kW(43,000kcal/h)	5.58kW(4,800kcal/h)
給湯出力	41.9~4.36kW(36,000~3,750kcal/h)	
出湯量	水温+25°C: 24L/min	
	水温+40°C: 15L/min	
給湯能力	24号~2.5号	
温度調節範囲	32°C, 35°C, 37~48°C(1°C刻み)	50, 55, 60°C(17段階)
追いだし能力(出力)	9.88kW(8,500kcal/h)	
最低作動流量	3.5L/min	
温度調節範囲	33~48°C(1°C刻み16段階)	
ポンプ機外揚程	流量5L/minの時、53.9/73.5kPa=5.5/7.5mH ₂ O(50/60Hz)	
暖房能力(最大時)	14.0kW(12,000kcal/h)	
暖房水設定温度	高温側: 80°C 低温側: 注 60°C/50°C(機器側で-5°C,+5°C,+10°Cに変更可)	
ポンプ機外揚程	高温側: 流量10L/minの時、50.0kPa=5.1mH ₂ O	
50/60Hz共通	低温側: 流量10L/minの時、77.0kPa=7.8mH ₂ O	
高温加熱能力	2.56~14.0kW(2,200~12,000kcal/h)	
60°C出湯時	2.56~14.0kW(2,200~12,000kcal/h)	
低温加熱能力	70°C出湯時 2.56~8.8kW(2,200~7,600kcal/h)	
最大ガス消費量(同時使用時)	66.9kW(57,500kcal/h)	

※ガス消費量(都市ガス)、出湯量、給湯能力はガス種13Aの値です。ガス種により若干異なります。
 注: 床暖房リモコンの仕様で設定(決定)されます。

給水装置認証登録番号	OW2004
------------	--------

■固定仕様と付属部品諸元

固定場所	部材仕様	設置種別	固定数	引張耐力
木壁固定	丸木ネジ(JIS)φ4.8×38(現場手配)	壁掛け	4	0.3kN/本以上(本下15mm)
		据置(上部固定有り)		0.2kN/本以上(本下12mm)
RC・ALC壁固定	丸木ネジ(JIS)φ4.8×38(現場手配) フィッシャー・プラグSX 6×30(現場手配)	壁掛け	4	0.3kN/本以上(左記丸木ネジとプラグの組合せ時)
		据置(上部固定有り)		
PS固定	小ネジM5×12	PS標準		
		PS扉内	5	0.5kN/本以上

※本製品の設置・転倒防止の措置は、国土交通省告示第1447号「建築設備の構造耐力上安全な構造方法を定める件の一部を改訂する件」に対応しています。

注記 ※生産ガス種は、12A,13Aのみです。
 ※給・排気延長は、指定された給排気トップを使用し、1~4曲がり12m以内で施工します。
 (給・排気接続筒口径: φ100)

適応金枠参考図面
 扉内給排気延長形設置金枠(図番WN-08-0356)

納入仕様図

製品名	GTH-2444SAWX6H-PFF-1 BL FT4215ARSoSW6Q		
図名	名称寸法図		
尺度	1/10	原紙サイズ	A3 図番 WN-15-0030
作成	2015. 1. 5	調整	D 2017. 8. 18

株式会社ノーリツ