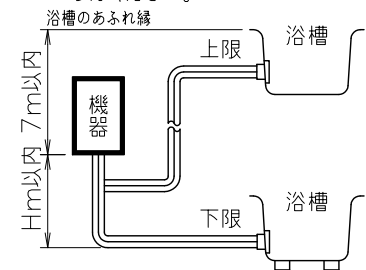


■追い配管条件  
 ※循環アダプターMBシリーズは極性があります。  
 機器のふろ金具と循環アダプターの往き・戻りを間違えないように接続してください。

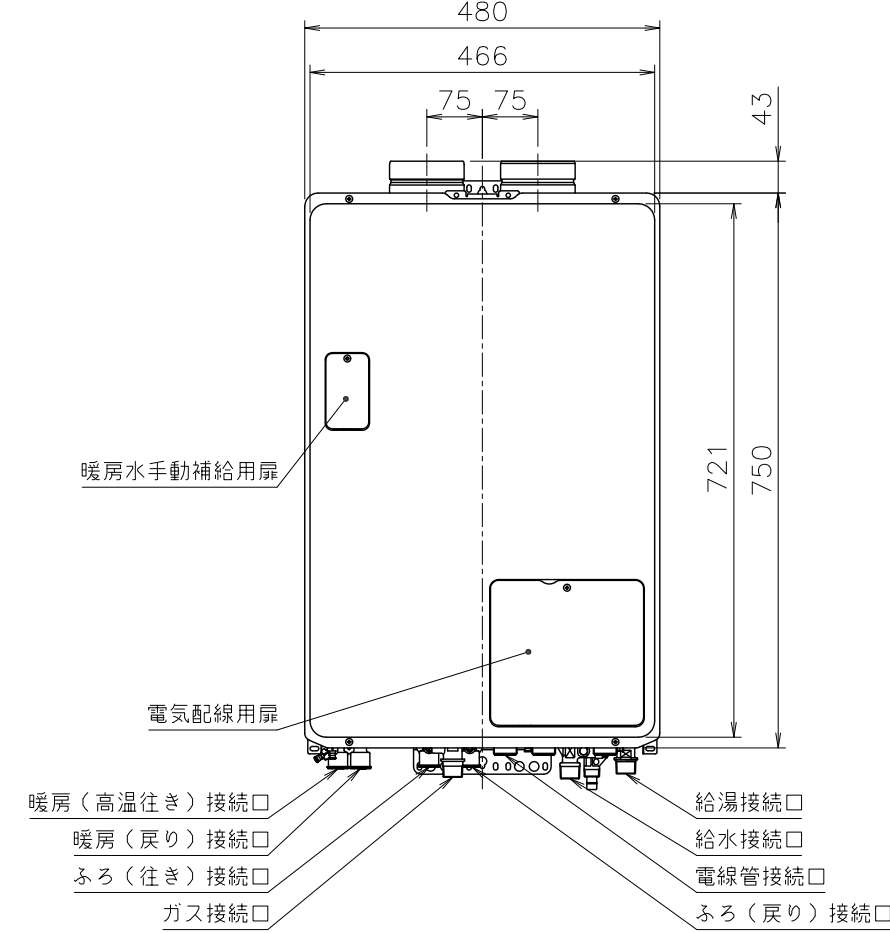
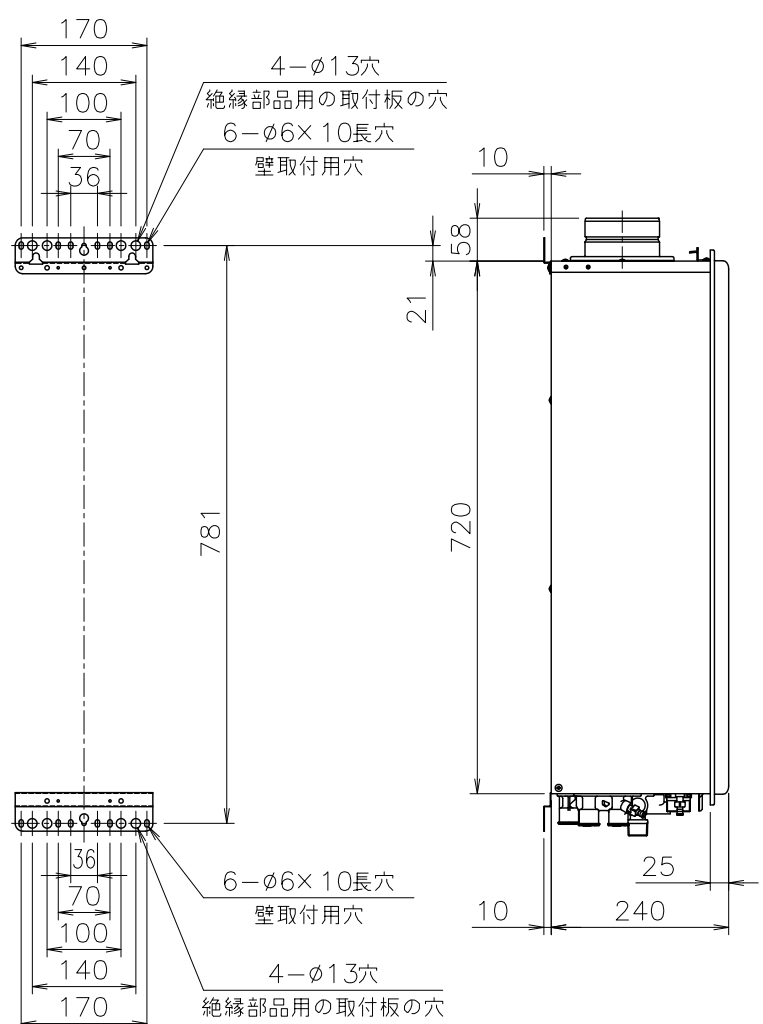
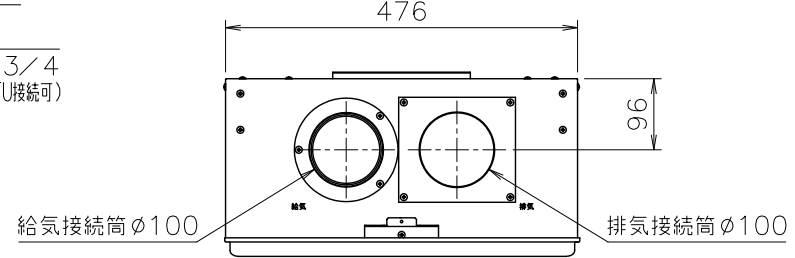
項目	循環アダプター	MBシリーズ以外	MB2-1シリーズ
最大追い配管	φ12.7銅管	片道 15m10曲がり	
浴槽上下限(H)	上限 φ12.7銅管 下限 φ10樹脂管	片道 15m(設定変更で25mまで可)	
浴槽	片道 7m以内		
配管途中の障害物	高さ 3m以内で 1ヶ所		

※設定変更はリモコンでおこないますが、その方法はリモコンに付属の設定変更説明書を  
 ごらんください。



■底板よりの各継手高さ (mm)

電線管	24
オーバーフロー	72
暖房(低温往き)	—
暖房(戻り)	44
暖房(高温往き)	44
ふろ(往き・戻り)	42
給湯	51
給水	58
ガス	56



■仕様表

項目	仕様
製品名	GTH-2444AWX-SFF-1 BL FT4215AFSAQ
型	GTH-2444(S)AWX-FF
設置の方式	屋内設置壁掛形
給排気方式	強制給排気式
暖房方式	開放式
点火方式	電子イグナイタによるダイレクト点火
給湯能力制御方式	FF+FB+水比例制御(水量サーボ)+Q機能
使用水圧	98.1~98.1kPa(1.0~10.0kgf/cm <sup>2</sup> )
最低作動流量・水圧	3.5L/min・9.81kPa(0.1kgf/cm <sup>2</sup> )
外形寸法	高さ750mm×幅480mm×奥行240mm
質量(本体)	43kg(満水時:47kg)
給水・給湯	R3/4(20A)
配管ガス	都市ガス: R3/4(20A) LPガス: R1/2(15A)(TU接続可)
接続口径	ふろ(往き・戻り) CCHMジョイント 暖房(往き・戻り) CCHMジョイント
電源	AC100V(50/60Hz)
消費電力	12A, 13A: 335/365W LPガス: 345/375W 凍結予防ヒータ: 155W
待機時消費電力	5.0W(3.7W: COセンサー分を除く)
電源コード長さ	約1.8m
本体外装	亜鉛メッキ鋼板・粉体塗装
材質	排気口 ステンレス 熱交換器 銅板・銅管
許容システム水量	銅管使用の場合: 24L, 樹脂管使用の場合: 35L(機器内2.6L含む)
本体外装色	GGホワイト(近似色: マンセルNo.9.3YR8.4/1.0)
騒音値(最大時: Aレシ)	49dB以下(給湯+追いだし+暖房: 無響音室での測定値)
排気温度	260°C以下
安全装置	立消安全装置(フレイムロッド)、残火安全装置(バイメタルスイッチ) 空だき防止装置(水流スイッチ)、過熱防止装置(温度ヒューズ) 凍結予防装置(水抜き栓・電気ヒーター+ポンプ運転【ふろ・暖房】) 過圧防止安全装置(スプリング式)、空だき安全装置(バイメタルスイッチ) 漏電安全装置(高速型)、沸騰防止装置、停電時安全装置 ファン回転検出装置、暖房ポンプ回転検出装置、過電流防止装置、誘導保護装置 逆流防止装置(逆止め弁)、ポンプ過負荷保護装置、暖房水検出装置(水位電極) 不完全燃焼防止装置(COセンサー)
ソーラ接続	不可但し、スカイプレントナー-SKB-300(P)を使用する場合は、可 取付ネジ類一式、暖房信号線コード一式、取扱書(保証書付き)、工事書 排気タンバセット、ふろ継手一式(φ10樹脂管用)、暖房継手クリップ 排水ホース
付属部品	リモコン RC-C001(各機)、RC-J100(各機)、リモコンコードS,M(各機) テレコンアダプタMA-3,NR-3A、3心信号線(各種)、据置台D55 壁掛金具CXB、防振壁掛金具DLK,BK-1、GTH取付壁掛金具、配管カー-H41 給排気トップFF-100,100A、TFB-100B、WTG-100A(D) TFW-100A1-C/W(ト-セット製)
別売品	循環アダプター-HX,MBシリーズ、スカイプレントナー-SKB-300(P) 即湯ユニットQU-1,-3、DVU-3F、UDR-MTC、増設電源ユニット 他

■能力表(JIS S 2112に基づく性能値)

項目	能力最大	能力最小
標準ガス 都市ガス	50.0kW(43,000kcal/h)	5.58kW(4,800kcal/h)
消費量 LPガス	50.0kW(3.57kg/h)	5.58kW(0.4kg/h)
給湯出力	41.9~4.36kW(36,000~3,750kcal/h)	
湯 出湯量 水温+25°C	24L/min	
出湯量 水温+40°C	15L/min	
給湯能力	24号~2.5号	
温度調節範囲	32°C, 35°C, 37~48°C(1°C刻み), 50, 55, 60°C(17段階)	
追いだし能力(出力)	9.88kW(8,500kcal/h)	
最低作動流量	3.5L/min	
温度調節範囲	33~48°C(1°C刻み16段階)	
ポンプ機外揚程	流量5L/minの時、53.9/73.5kPa=5.5/7.5mH <sub>2</sub> O(50/60Hz)	
暖房能力(最大時)	14.0kW(12,000kcal/h)	
暖房水設定温度	80°C	
ポンプ機外揚程	高温側: 流量10L/minの時、50.0kPa=5.1mH <sub>2</sub> O	
50/60Hz共通		
高温加熱能力	2.56~14.0kW(2,200~12,000kcal/h)	
最大ガス消費量(同時使用時)	66.9kW(都市ガス: 57,500kcal/h、LPガス: 4.78kg/h)	
※ガス消費量(都市ガス)、出湯量、給湯能力はガス種13Aの値です。ガス種により若干異なります。		
給水装置認証登録番号	OW2004	

■固定仕様と付属部品諸元

固定場所	部材仕様(付属部品)	設置種別	固定種	引張耐力
木壁固定	丸木ネジ(JIS)φ4.8×38	壁掛け	4	0.3kN/本以上(木厚15mm)
		据置(上部固定有り)	2	0.2kN/本以上(木厚12mm)
RC・ALC壁固定	丸木ネジ(JIS)φ4.8×38 フィッシャープラグSX 6X 30	壁掛け	4	0.3kN/本以上(壁厚12mm以上)
		据置(上部固定有り)	2	
PS固定				

※本製品の設置・転倒防止の措置は、国土交通省告示第1447号「建築設備の構造耐力上安全な構造方法を定める件の一部を改訂する件」に対応しています。

※各特性値及び付属部品、別売品は予告なく変更する事があります。

納入仕様図	製品名	GTH-2444AWX-SFF-1 BL FT4215AFSAQ		
	図名	名称寸法図		
作成	尺度	1/10	原紙サイズ	A3 図番
	調整	2015. 1. 5	調整	C 2017. 8. 18
				株式会社 <b>ノーリツ</b>

注記  
 ※生産ガス種は、12A, 13A・LPGのみです。  
 ※給・排気延長は、指定された給排気トップを使用し、1~4曲がり12m以内で施工します。(給・排気接続筒口径: φ100)